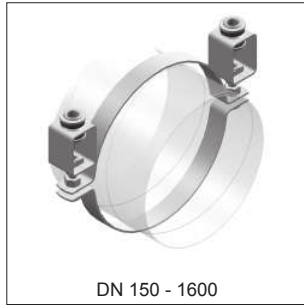


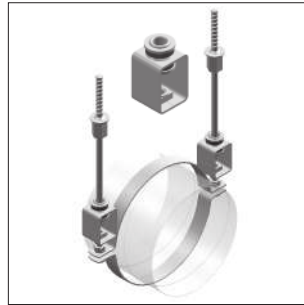
MEFA-Légtechnikai szerelőrendszer



DN 71 - 1250
Doppio légtechnikai bilincs
gumi- és szilikonbetéttel
8/2 oldal



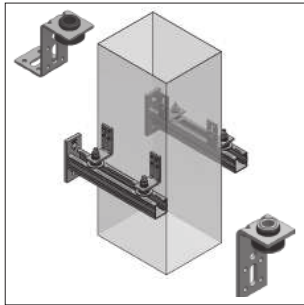
DN 150 - 1600
DHL rezgéscsill. légtech. bilincs
8/3 oldal



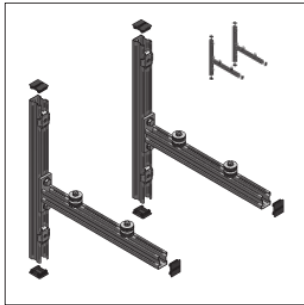
DHL rezgéscsillapító elem
8/4 oldal



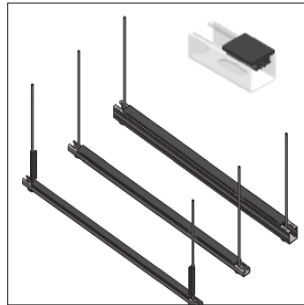
Spirálcsőfüggesztő
8/4 oldal



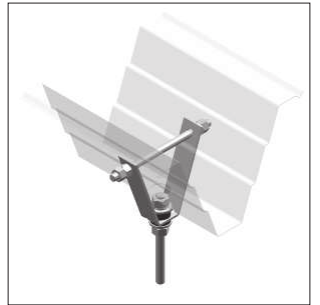
Légcsatorna függesztők
8/5 oldal



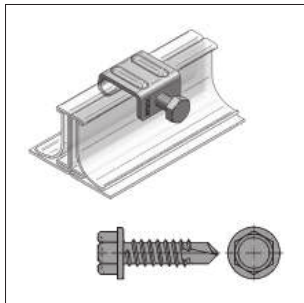
Konzolkészlet, rezgéscsillapító
8/7 oldal



Zajcsillapított alátámasztás
8/8 oldal



Trapézlemez függesztő
8/9 oldal



Peremszorító, önfúró lemezcsavar
8/9 oldal



Tömítőpaszta
8/10 oldal



Ragasztószalag, öntapadó aluszalag
8/11 oldal

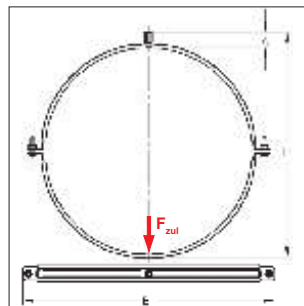
Doppio légtechnikai bilincs gumibetéttel



Doppio Légtechnikai bilincs
≤ DN 200



Doppio Légtechnikai bilincs
≥ DN 224



Kivitel/szerelés:

Zárás:	csavarzárás
Felépítés:	kétrészes
Névl. méret [DN]:	71 - 1250
Csatlakozás:	Lépcsős anya M8/M10, csatlakozás nélkül
Hangszigetelés:	DIN 4109 szerint

Műszaki adatok:

Anyag:	Acél
Anyagminőség:	S235JR
Felület:	horganyzott
Szigetelő betét:	Gumi TPE vagy szilikon
Hőállóság (EPDM):	- 35 °C - + 100 °C
Szigetelés vastagság:	4,5 mm

Csatlakozás: Lépcsős anya M8/M10

Méret	Anyag	Csavar- méret	maximális terhelés	H	A	B	Súly	Csom.egys.	Szilikon Cikkszám	Gumi Cikkszám
[DN]	[mm]		[kN]	[mm]	[mm]	[mm]	[kg/db]	[db]		
71	20x1,5	M6	0,61	106	23	107	0,160	50	91080016	910449071
80	20x1,5	M6	0,61	115	23	116	0,170	50	91080017	910449080
90	20x1,5	M6	0,61	125	23	126	0,180	50	91080018	910449090
100	20x1,5	M6	0,61	135	23	136	0,192	50	91080019	910449100
112	20x1,5	M6	0,61	147	23	148	0,205	50	91080020	910449112
125	20x1,5	M6	0,61	160	23	161	0,219	50	91080021	910449125
140	20x1,5	M6	0,61	179	23	176	0,274	25	91080022	910449140
150	20x1,5	M6	0,61	189	23	186	0,288	25	91080023	910449150
160	20x1,5	M6	0,61	199	23	196	0,301	25	91080024	910449160
180	20x1,5	M6	0,61	219	23	216	0,327	25	91080025	910449180
200	20x1,5	M6	0,61	239	23	236	0,354	25	91080026	910449200
224	25x1,5	M8	1,32	263	23	272	0,385	10	91080027	910449224
250	25x1,5	M8	1,32	289	23	298	0,420	10	91080028	910449250
280	25x1,5	M8	1,32	319	23	328	0,459	10	91080029	910449280
300	25x1,5	M8	1,32	339	23	348	0,489	10	91080030	910449300
315	25x1,5	M8	1,32	354	23	363	0,508	10	91080031	910449315
355	25x1,5	M8	1,32	402	23	432	0,694	5	91080032	910449355
400	25x1,5	M8	1,32	447	23	477	0,767	5	91080033	910449400
450	25x1,5	M8	1,32	497	23	527	0,849	5	91080034	910449450
500	25x2,5	M8	1,97	548	26	578	1,094	1	91080035	910449500
560	25x2,5	M8	1,97	608	26	638	1,210	1	91080036	910449560
600	25x2,5	M8	1,97	648	26	678	1,287	1	91080037	910449600
630	25x2,5	M8	1,97	680	26	710	1,349	1	91080038	910449630

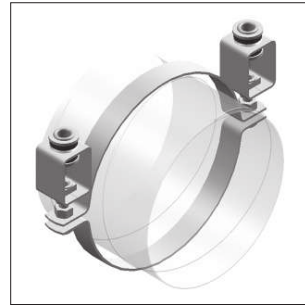
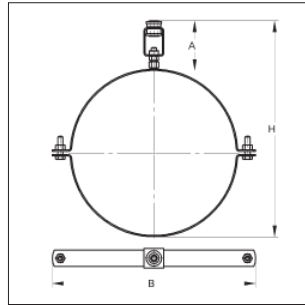
Csatlakozás nélkül

Méret	Anyag	Csavar- méret	maximális terhelés	H	A	B	Súly	Csom.egys.	Szilikon Cikkszám	Gumi Cikkszám
[DN]	[mm]		[kN]	[mm]	[mm]	[mm]	[kg/db]	[db]		
710	25x2,5	11mm furat	1,97	732,5	-	770	1,413	1	91080039	910449710
800	25x2,5	11mm furat	1,97	822,5	-	860	1,587	1	91080040	910449800
900	25x2,5	11mm furat	1,97	922,5	-	960	1,71	1	91080041	910449900
1000	25x2,5	11mm furat	1,97	1022,5	-	1060	1,852	1	91080042	9104491000
1120	25x2,5	11mm furat	1,97	1142,5	-	1180	2,015	1	91080043	9104491120
1250	25x2,5	11mm furat	1,97	1272,5	-	1310	2,25	1	91080044	9104491250

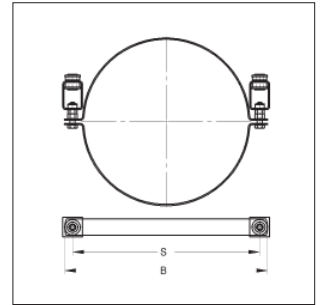
■ Légtechnikai bilincs DHL rezgéscsillapítóval



Légtechnikai bilincs
egy DHL rezgéscsillapítóval



Légtechnikai bilincs
két DHL rezgéscsillapítóval



Kivitel/szerelés:

Zárás:	Anya / Csavar
Felépítés:	kétrészes
Név. méret [DN]:	150 - 1600
Csatlakozás:	Menet M8, M10
Hangszigetelés:	DIN 4109 szerint

Műszaki adatok:

Anyag:	Acél
Anyagminőség:	S235JR
Felület:	horganyzott
Szigetelő betét:	Gumi SBR
Hőállóság:	- 35 °C - + 100 °C

Szállítási egység 1 x DHL:	Menetes stift M8/20	1 db
	Anya M8	1 db
	Rezgéscsillapító elem DHL M8	1 db
Szállítási egység 2 x DHL:	Csavar M8/35, M10/35	2 db
	Anya M8, M10 (DN 900-tól)	4 db
	Rezgéscsillapító elem DHL M10,	2 db



1 DHL rezgéscsillapító elemmel

Méret	Cső-Ø	Anyag	maximális Terhelés	H	A	B	S	Súly	Csom.	Cikkszám
[DN]	[mm]	[mm]	[kN]	[mm]	[mm]	[mm]	[mm]	[kg/db]	[db]	
150	155	20x2,0	1,5	237,0	80	213	-	0,339	1	0448150
160	165	20x2,0	1,5	247,0	80	223	-	0,349	1	0448160
180	185	20x2,5	2,0	267,5	80	243	-	0,422	1	0448180
200	205	20x2,5	2,0	287,5	80	263	-	0,448	1	0448200
224	229	20x2,5	2,0	311,5	80	287	-	0,478	1	0448224
250	255	20x2,5	2,0	337,5	80	313	-	0,510	1	0448250
280	285	25x2,5	2,0	367,5	80	345	-	0,646	1	0448280
300	307	25x2,5	2,0	389,5	80	367	-	0,676	1	0448300
315	322	25x2,5	2,0	404,5	80	382	-	0,700	1	0448315
355	362	25x2,5	2,0	444,5	80	422	-	0,762	1	0448355
400	407	25x2,5	2,0	489,5	80	467	-	0,834	1	0448400
450	457	25x2,5	2,0	539,5	80	517	-	0,915	1	0448450
500	507	25x2,5	2,0	589,5	80	567	-	0,992	1	0448500
560	567	25x2,5	2,0	649,5	80	627	-	1,086	1	0448560

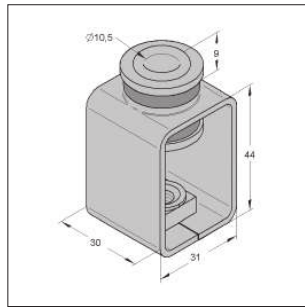
2 DHL rezgéscsillapító elemmel

600	609	25x2,5	2,0	-	-	671	640	1,176	1	0448600
630	639	25x3,0	2,0	-	-	705	674	1,412	1	0448630
710	719	25x3,0	2,0	-	-	785	754	1,586	1	0448710
800	810	25x3,0	2,0	-	-	876	845	1,774	1	0448800
900	910	30x3,0	2,0	-	-	922	891	2,318	1	0448909
1000	1012	30x3,0	2,0	-	-	1078	1047	2,558	1	0448910
1120	1132	30x3,0	2,0	-	-	1198	1167	2,830	1	0448911
1250	1262	30x3,0	2,0	-	-	1298	1267	3,124	1	0448912
1400	1412	30x3,0	2,0	-	-	1478	1447	3,448	1	0448914
1600	1612	30x3,0	2,0	-	-	1678	1647	3,904	1	0448916

Rezgéscsillapító elem DHL



Légtechnikai bilincs
DHL rezgéscsillapítóval



DHL rezgéscsillapító elem



Kivitel/szerelés:

Csatlakozás: Menet M8, M10
Hangszigetelés: DIN 4109 szerint

Műszaki adatok:

Anyag: Acél
Anyagminőség: S235JR
Felület: galv. horganyzott
Szigetelő betét: Gumi SBR
Hőállóság: - 35 °C - + 100 °C

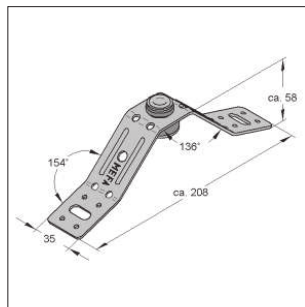
Megnevezés	Menet	max. Terhelés [kN]	Súly [kg/db]	Csom. [db]	Cikkszám
DHL Rezgéscsillapító elem	M8	2,5	0,090	50	0783301
DHL Rezgéscsillapító elem	M10	3,0	0,096	50	0783302

Spirálcső függesztő, zajcsillapított

08



Spirálcső függesztő
légsatornával



Spirálcső függesztő



Kivitel/szerelés:

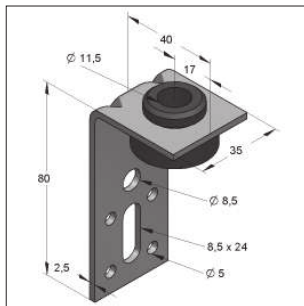
Csatlakozás: Menet M8, M10
Hangszigetelés: DIN 4109 szerint

Műszaki adatok:

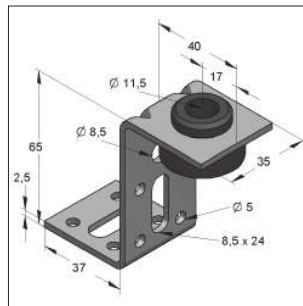
Anyag: Acél
Anyagminőség: S235JR
Felület: galv. horganyzott
Szigetelő betét: Gumi SBR
Hőállóság: - 35 °C - + 100 °C

Megnevezés	Anyag [mm]	max. Terhelés [kN]	Súly [kg/db]	Csom. [db]	Cikkszám
Spirálcső függesztő	35 x 2,0	0,9	0,151	50	919998349

■ Légcsatorna függesztő, zajcsillapított - normál



Légcsat. függesztő SD-LL 80



Légcsat. függesztő SD-ZL



Kivétel/szerelés:

Beépítés: Légcsatornák szereléséhez
 Csatlakozás: Menetesszár M8, M10
 Hangszigetelés: DIN 4109 szerint

Műszaki adatok:

Anyag: Acél
 Anyagminőség: S235JR
 Felület: galv. horganyzott

Szigetelő betét: Gumi SBR
 Hőállóság: - 35 °C - + 100 °C

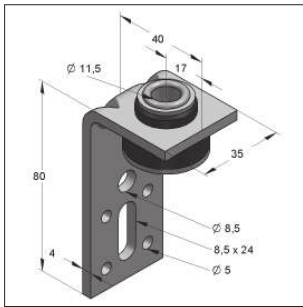
L-Légcsatorna függesztő

Megnevezés	Hossz [mm]	Zajcsillapító elem	Anyag [mm]	max. Terhelés [kN]	Súly [kg/db]	Csom. [db]	Cikkszám
SD-LL	80	pattintott	35 x 2,5	0,3	0,085	50	910590022

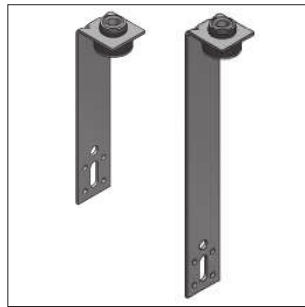
Z-Légcsatorna függesztő

SD-ZL	65	pattintott	35 x 2,5	0,3	0,094	50	910590027
--------------	-----------	------------	----------	-----	-------	----	-----------

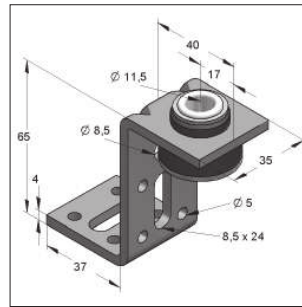
Légcsatorna függesztő, zajcsillapított - szegecselt



Légcsat. függesztő SD-LSN 80



Légcsat.függesztő SD-LLN 165
Légcsat.függesztő SD-LLN 255



Z-Légcsat.függesztő



Kivitel/szerelés:

Beépítés: Légcsatornák szereléséhez
Csatlakozás: Menetesszár M8, M10
Hangszigetelés: DIN 4109 szerint

Műszaki adatok:

Anyag: Acél
Anyagminőség: S235JR
Felület: galv. horganyzott
Szigetelő betét: Gumi SBR
Hőállóság: - 35 °C - + 100 °C

L-Légcsatorna függesztő

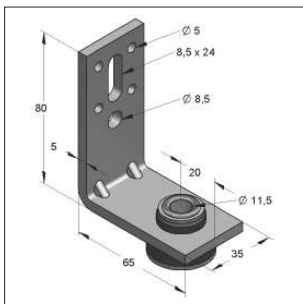
Megnevezés	Hossz [mm]	Zajcsillapító elem	Anyag [mm]	max. Terhelés [kN]	Súly [kg/db]	Csom. [db]	Cikkszám
SD-LSN	80	szegecselt	35 x 4,0	1,8	0,135	50	910590011
SD-LLN	80	szegecselt	35 x 2,5	0,9	0,105	50	91080002
SD-LLN *	165	szegecselt	35 x 2,5	0,9	0,159	50	919998373
SD-LLN *	255	szegecselt	35 x 2,5	0,9	0,221	50	919998372

Z-Légcsatorna függesztő

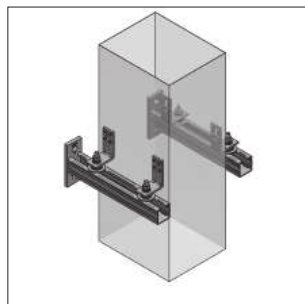
Megnevezés	Hossz [mm]	Zajcsillapító elem	Anyag [mm]	max. Terhelés [kN]	Súly [kg/db]	Csom. [db]	Cikkszám
SD-ZSN	65	szegecselt	35 x 4,0	1,8	0,131	50	919998370
SD-ZLN	65	szegecselt	35 x 2,5	0,9	0,115	50	91080003

Megjegyzés:

*: rendelésre, egyedi szállítási határidő



L-Légcsat. függesztő
felszálló csatornához



Felszálló légcsatorna
függesztőkkel



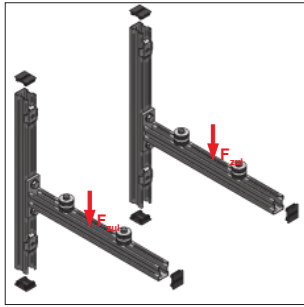
Megjegyzés:

Az SD-LSK légcsatorna függesztő speciálisan felszálló csatornákhöz lett kifejlesztve. Rögzítésenkénti 4 darab alkalmazásakor 3,2kN maximális terhelést képes felvenni.

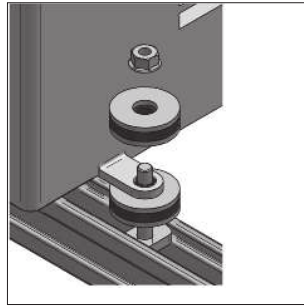
LSK függőleges légcsatornákhöz

Megnevezés	Hossz [mm]	Zajcsillapító elem	Anyag [mm]	max. Terhelés [kN]	Súly [kg/db]	Csom. [db]	Cikkszám
SD-LSK	80	szegecselt	35 x 5,0	0,8	0,175	50	919998376

Konzolkészlet, zajcsillapított



Konzolkészlet, zajcsillapított



Beépített zajcsillapító elem



Kivitel/szerelés:

Beépítés: Klíma- és légkezelő-gépek rögzítésére.

Hangszigetelés: DIN 4109 szerint

Egység tartalma:

Konzol 35/42/1,5	2 db
Rezgéscsillapító elem	4 db
Darabolt szerelősín 525 mm 35/42 profilú	2 db
Profilrögzítő	4 db
Zárósapka 35/42	6 db
Menetes alátét	4 db
Alátét DIN EN ISO 7089	4 db
Hatlapfejű csavar DIN EN ISO 4017	4 db

Műszaki adatok:

Anyag:	Acél
Anyagminőség:	S235JR
Felület:	galv. horganyzott
Szigetelő betét:	Gumi SBR
Hőállóság:	- 35 °C - + 100 °C

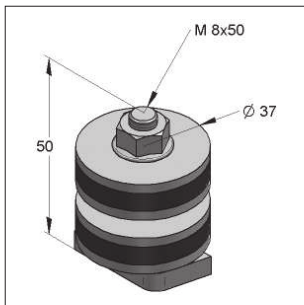
Megjegyzés:

*: rendelésre, egyedi szállítási határidő

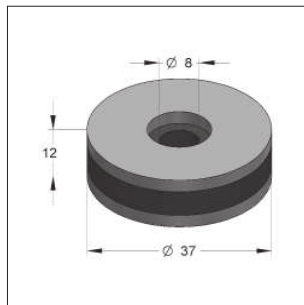
Megjegyzés: ** maximális terhelés karonként értendő. Eltérő terhelési eseteket lásd 2/6 fejezet

Megjegyzés	Hossz [mm]	max. Terhelés** F _{zul} [kN]	max. Összterhelés [kN]	C-Profil STEX	Súly [kg/db]	Csom. [db]	Cikkszám
Konzolszett 1 *	450	1,39	2,78	35/42	4,76	1	0813500450
Konzolszett 2 *	525	1,19	2,38	35/42	5,00	1	0813500526
Konzolszett 3 *	630	1,04	2,08	35/42	5,25	1	0813500600

Rezgéscsillapító elem



Rezgéscsillapító elem szett
(kalapácsfejű csavarral)



Rezgéscsillapító elem

Megjegyzés:

*: rendelésre, egyedi szállítási határidő

Kivitel/szerelés:

Beépítés: Rezgéscsillapító elem direkt rögzítése C 35/42, 35/21 és STEX 35 konzolra, zajcsillapított rögzítéshez.

Nyomóterhelés max: 1,3kN (1mm deformációnál)

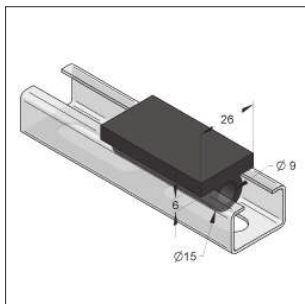
Hangszigetelés: DIN 4109 szerint

Műszaki adatok:

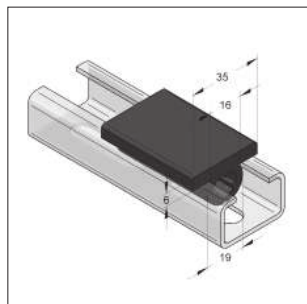
Anyag:	Acél
Anyagminőség:	S235JR
Felület:	galv. horganyzott
Szigetelő betét:	Gumi SBR
Shore-keménység (DIN 53505)	60 ± 5° Shore
Hőállóság:	- 35 °C - + 100 °C

Megnevezés	C-Profil -hoz	Kalapácsfejű csavar	Súly [kg/db]	Csom. [db]	Cikkszám
Rezgéscsillapító elem szett 35 *	35/21, STEX 35	M8x50 - 38x17	0,152	1	0783395
Rezgéscsillapító elem szett 45 *	45/26, 45/45, 45/60, 45/75	M8x50 - 40x22	0,187	1	0783396
Rezgéscsillapító elem *			0,052	1	07833908

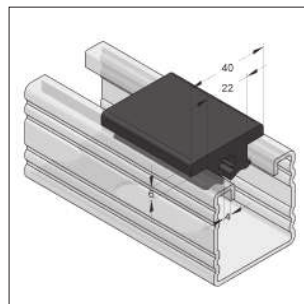
■ Sín profilgumi KG



Sín profilgumi KG 27



Sín profilgumi KG 35



Sín profilgumi KG 45



Kivitel/szerelés:

Csatlakozás: Menet M8, M10
 Hangszigetelés: DIN 4109 szerint

Műszaki adatok:

Anyag: Gumi TPE
 Hőállóság: - 35 °C - + 100 °C

Megnevezés	Hossz [m]	Menetes szárhoz csatlakoztatható	Súly. [kg/m]	Csom. [m/tekercs]	Cikkszám
Sín profilgumi KG 27 / 18	20	M8	0,290	20 m	7100019
Sín profilgumi KG 35	20	M8/M10	0,287	20 m	7100035
Sín profilgumi KG 45	10	-	0,295	10 m	710004501
Stex Sín profilgumi	20	M8	0,302	20 m	1272019
Stex Sín profilgumi, L=50 mm *	0,05	M8	0,016/db	50 db	1272020

Megjegyzés:

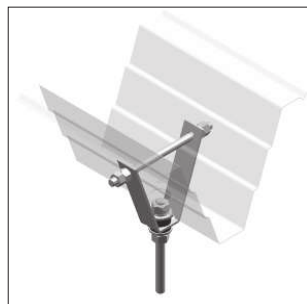
*: rendelésre, egyedi szállítási határidő

■ Szerelősínekhez alkalmazható sín profilgumik

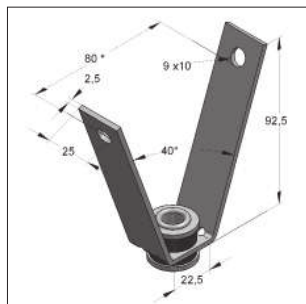
08

Szerelőszín	Sín profilgumi			Stex- sín profilgumi lásd 2 fejezet	Méretek		
	KG 27	KG 35	KG 45		LK 25x13	LK 35x13	LK 45x13
Stex 35				●		●	
27/18	●				●		
35/21		●				●	
36/40		●					
45/26			●				●
45/45			●				●
45/52			●				●
45/60			●				●
45/75			●				●
45/90			●				●
45/120			●				●
45/150			●				●
Rozsdamentes							
45/40				●			●
45/80				●			●

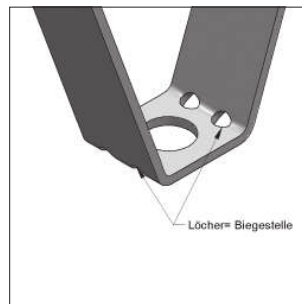
■ Trapézlemez függesztő, zajcsillapított



Trapézlemez függesztő
(szerelési minta)



Trapézlemez függesztő,
zajcsillapított



hajlított kivitel
kb.120 mm-ig



Kivitel/szerelés:

Csatlakozás: 8,5 mm furat (10,5mm furat)

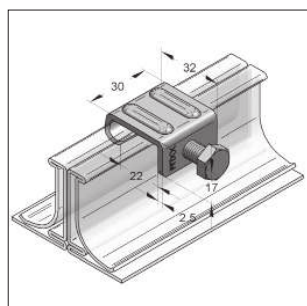
Hangszigetelés: DIN 4109 szerint

Műszaki adatok:

Anyag: Acél
Anyagminőség: S235JR
Felület: galv. horganyzott
Szigetelő betét: Gumi SBR
Hőállóság: - 35 °C - + 100 °C
Szigetelés vastagság: 6 mm

Megnevezés	Anyag [mm]	max. Terhelés [kN]	Súly [kg/db]	Csom. [db]	Cikkszám
Trapézlemez függesztő LLA, zajcsillapított	25 x 2,5	0,8	0,123	100	0783840

■ Peremszorító kapocs



Peremszorító kapocs

Műszaki adatok:

Anyag: Acél
Anyagminőség: S235JR
Felület: galvanikusan horganyzott

Megnevezés	Anyag b x s [mm]	Felvehető nyomaték [Nm]	Súly [kg/db]	Csom. [db]	Cikkszám
Peremszorító kapocs	30 x 2,5	4,0	0,048	50	0593001

■ Önfúró lemezcsavar DIN 7504 K, DIN7504 N



Önfúró lemezcsavar (DIN 7504 K)
Hatlapfejű



Önfúró lemezcsavar (DIN 7504 N)
OPEL csavar

Műszaki adatok:

Anyag: Acél
Felület: galvanikusan horganyzott

DIN 7504 K - hatlapfejű

Megnevezés	Méret d x L [mm]	Kulcsnyílás SW	Súly [kg/db]	Csom. [db]	Cikkszám
Önfúró lemezcsavar, hatlapfejű	4,2 x 13	7	0,0016	500	91050297
Önfúró lemezcsavar, hatlapfejű	4,2 x 16	7	0,0018	500	91050298
Önfúró lemezcsavar, hatlapfejű	4,2 x 19	7	0,0022	500	91050299
Önfúró lemezcsavar, hatlapfejű	4,2 x 25	7	0,0024	500	91050300
Önfúró lemezcsavar, hatlapfejű	4,2 x 32	7	0,0027	500	91050301
Önfúró lemezcsavar, hatlapfejű	4,8 x 19	7	0,0026	500	91050302
Önfúró lemezcsavar, hatlapfejű	4,8 x 25	7	0,0032	500	91050303
Önfúró lemezcsavar, hatlapfejű	4,8 x 32	7	0,0039	500	91050304
Önfúró lemezcsavar, hatlapfejű	5,5 x 25	8	0,0045	500	91050305
Önfúró lemezcsavar, hatlapfejű	5,5 x 38	8	0,0045	500	91050306
Önfúró lemezcsavar, hatlapfejű	5,5 x 50	8	0,0088	500	91050307
Önfúró lemezcsavar, hatlapfejű	6,3 x 25	10	0,0068	250	91050308
Önfúró lemezcsavar, hatlapfejű	6,3 x 38	10	0,0091	250	91050309
Önfúró lemezcsavar, hatlapfejű	6,3 x 50	10	0,0098	250	91050310
Önfúró lemezcsavar, hatlapfejű	6,3 x 100	10	0,0191	250	91050311

DIN 7504 N - OPEL

Megnevezés	Méret d x L [mm]	Behajtó típusa	Súly [kg/db]	Csom. [db]	Cikkszám
Önfúró lemezcsavar, Opel	4,2 x 13	PH2	0,0015	500	91050312
Önfúró lemezcsavar, Opel	4,2 x 16	PH2	0,0017	500	91050313
Önfúró lemezcsavar, Opel	4,2 x 19	PH2	0,0019	500	91050314
Önfúró lemezcsavar, Opel	4,2 x 25	PH2	0,0023	500	91050315
Önfúró lemezcsavar, Opel	4,2 x 32	PH2	0,0027	500	91050316

08

■ Tömítőpaszta



Tömítőpaszta

Kivitel/szerelés:

Felhasználás: Légcsatornák tömítésére
Tulajdonságok: - Légcsatorna és hasonló építőelemek tömítésére
- diszperziós alapú speciális tömítőmassza
- gombaölő és antibakteriális
- konyhai elszívórendszerekhez is használható
- SZILIKONMENTES

Műszaki adatok:

Tűzállóság: B1 (nehezen gyulladó/
DIN 4102)
Szín: szürke
Felhasználási hőmérséklet: + 5 °C - + 50 °C
Hőállóság: - 20 °C - + 80 °C
Eltarthatóság (bontatlanul): kb. 18 hónap
Tárolási hőmérséklet: + 5 °C - + 25 °C

Megnevezés	Térfogat [ml]	Kiszerezés	Csom.egys. [db]	Cikkszám
Tömítőpaszta	310	karton	20	725100310

■ Öntapadó ragasztószalag - légcsatornák tömítésére



Ragasztószalag

Kivitel/szerelés:

Beépítés: Légcsatornák tömítésére

Tulajdonságok

- egyoldalon öntapadó
- nincs lehúzófólia
- magas vegyszer- és időjárásállóság
- Építőipari osztály B2 (DIN 4102 szerint)

Műszaki adatok:

Anyag: zártláncú polyetilén

Sűrűség: kb. 33 kg/ m³ (DIN 54320)

Szakítószilárdság: 0,42 N/mm² (DIN 53571)

Eltarthatóság: 1 év (+ 18°C-on)

Hőállóság: - 30°C - + 80°C

Felhasználási-hőmérséklet: min. + 5°C

Megnevezés	Szélesség [mm]	Vastagság [mm]	Hossz [m]	Csom.egys. [tekercs]	Cikkszám
Ragasztószalag 9x4	9	4	20	5	91725110904
Ragasztószalag 12x4	12	4	20	5	91725111204
Ragasztószalag 12x8	12	8	20	5	91725111208
Ragasztószalag 15x4	15	4	20	5	91725111504

■ Öntapadó aluszalag - gőzölt (műanyag védőréteggel) - papíros (papír védőréteggel)



KSB öntapadó aluszalag

Kivitel/szerelés:

Alkalmazás: Légcsatornák és légtechnikai csővezetékek tömítésére

Szín: szürke

Tulajdonságok: - hidegen tapadó
- butylkaucsuk-ragasztó
- rugalmas polyetilén bevonattal

Műszaki adatok:

Ragasztóerő acélon 90° lehúzásnál: kb. 9 N/cm²

Ragasztóerő betonon 90° lehúzásnál: kb. 9 N/cm²

Páraáteresztő képesség: kb. 4 g/m²/24h

Hőállóság: - 30°C - + 80°C

Alkalmazási hőmérséklet: + 5°C - + 40°C

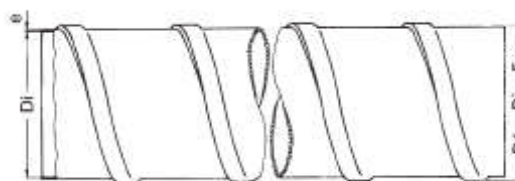
Megnevezés	Szélesség [mm]	Hossz [m]	Csom.egys. [tekercs]	Cikkszám
Öntapadó aluszalag gőzölt 50x50	50	50	1	91080008
Öntapadó aluszalag gőzölt 75x50	75	50	1	91080009
Öntapadó aluszalag gőzölt 100x50	100	50	1	91080010
Öntapadó aluszalag papíros 50x50	50	50	1	91080011
Öntapadó aluszalag papíros 75x50	75	50	1	91080012
Öntapadó aluszalag papíros 100x50	100	50	1	91080013

■ Légcsatornák súlyadatai

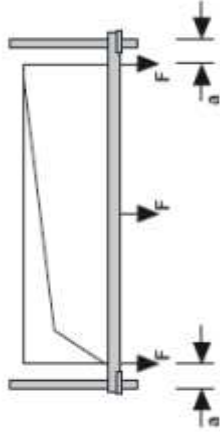
Csatornasúly (kg/m) horganyzott lemezből, szigetelés nélkül
(Csatornaméret Szélesség x Magasság mm)

0,75 mm lemez			0,88 mm lemez							1,0 mm lemez							1,13 mm lemez							1,25 mm lemez					s
200	224	250	280	315	355	400	450	500	560	630	710	800	900	1000	1120	1250	1400	1600	1800	2000	2240	2500	2800	3150	B H				
4,9	5,2	5,6	7,0	7,5	8,1	8,7	9,4	10,2	12,5	13,7	15,0	16,5	18,1	19,8	24,6	27,0	29,8	33,5	37,3	41,0	50,3	55,6	61,8	69,0	200				
	5,5	5,9	7,3	7,8	8,4	9,1	9,8	10,5	12,9	14,1	15,4	16,9	18,5	20,2	25,0	27,5	30,3	34,0	37,7	41,4	50,8	56,1	62,3	69,5	224				
		6,2	7,7	8,2	8,8	9,4	10,2	10,9	13,4	14,5	15,8	17,3	19,0	20,6	25,5	27,9	30,7	34,5	38,2	41,9	51,3	56,7	62,8	70,1	250				
			8,1	8,6	9,2	9,9	10,6	11,3	13,8	15,0	16,3	17,8	19,5	21,1	26,1	28,5	31,3	35,0	38,7	42,5	51,9	57,3	63,5	70,7	280				
				9,1	9,7	10,4	11,1	11,8	14,4	15,6	16,9	18,4	20,0	21,7	26,7	29,2	31,9	35,7	39,4	43,1	52,6	58,0	64,2	71,4	315				
					10,3	11,0	11,7	12,4	15,1	16,2	17,6	19,0	20,7	22,3	27,5	29,9	32,7	36,4	40,1	43,9	53,5	58,8	65,0	72,2	355				
						11,6	12,3	13,1	15,8	17,0	18,3	19,8	21,4	23,1	28,3	30,7	33,5	37,3	41,0	44,7	54,4	59,8	65,9	73,2	400				
							13,1	13,8	16,6	17,8	19,1	20,6	22,3	23,9	29,2	31,7	34,5	38,2	41,9	45,6	55,4	60,8	67,0	74,2	450				
								14,5	17,5	18,6	19,9	21,4	23,1	24,7	30,2	32,6	35,4	39,1	42,8	46,6	56,5	61,8	68,0	75,2	500				
									18,5	19,6	20,9	22,4	24,1	25,7	31,3	33,7	36,5	40,2	44,0	47,7	57,7	63,1	69,2	76,4	560				
										20,8	22,1	23,6	25,2	26,9	32,6	35,0	37,8	41,5	45,3	49,0	59,1	64,5	70,7	77,9	630				
											23,4	24,9	26,5	28,2	34,1	36,5	39,3	43,0	46,8	50,5	60,8	66,1	72,3	79,5	710				
												26,4	28,0	29,7	35,8	38,2	41,0	44,7	48,4	52,2	62,6	68,0	74,2	81,4	800				
													29,7	31,3	37,6	40,1	42,8	46,6	50,3	54,0	64,7	70,1	76,2	83,5	900				
														33,0	39,5	41,9	44,7	48,4	52,2	55,9	66,8	72,1	78,3	85,5	1000				
															41,7	44,1	46,9	50,7	54,4	58,1	69,2	74,6	80,8	88,0	1120				
																46,6	49,4	53,1	56,8	60,5	71,9	77,3	83,5	90,7	1250				
																	52,2	55,9	59,6	63,3	67,0	75,0	80,4	86,5	93,8	1400			
																		59,6	63,3	67,1	70,9	74,7	84,5	90,7	97,9	1600			
																			67,1	70,8	74,6	78,4	82,2	94,8	102,0	1800			
																				74,5	78,4	82,2	86,0	90,1	106,1	2000			
																					82,2	86,1	90,0	93,9	97,8	111,1	2240		
																						92,3	97,7	103,9	110,1	116,4	2500		
																							103,0	109,2	116,4	122,6	2800		
																								115,4	122,6	2800			
																									129,8	3150			

Névleges méret DN Belső- \emptyset Di	Falvastagság e [mm]	Súly [kg/m]
Légtechnikai cső (Spirálkorcolt) DIN EN 12237 (DIN 24145)		
71	0,4	0,70
80	0,4	0,79
90	0,4	0,88
100	0,6	1,47
112	0,6	1,65
125	0,6	1,84
140	0,6	2,06
150	0,6	2,21
160	0,6	2,36
180	0,6	2,65
200	0,6	2,95
224	0,6	3,31
250	0,6	3,69
280	0,6	4,13
300	0,8	5,90
315	0,8	6,20
355	0,8	6,99
400	0,8	7,88
450	0,8	8,86
500	0,8	9,85
560	0,8	11,03
600	1,0	14,77
630	1,0	15,51
710	1,0	17,49
800	1,0	19,70
900	1,0	22,17
1000	1,2	29,56
1120	1,2	33,11
1250	1,2	36,96



Légtechnikai sínválasztó



Csatorna alátámasztásához ajánlott szerelősínek (horganyzottlemezcsatorna, szigetelés nélküli) légcatorna méretek (szélesség x magasság mm) lemezvastagságok [mm]:

lemez 0,75 mm		lemez 0,88 mm				lemez 1,0 mm				lemez 1,13 mm				lemez 1,25 mm				s								
200	224	250	280	315	355	400	450	500	560	630	710	800	900	1000	1120	1250	1400	1600	1800	2000	2240	2500	2800	3150	B/H	
27/18/1,25	35/21/2,0	Stex 35/20																								200
																										224
																										250
																										280
																										315
																										355
																										400
																										450
																										500
																										560
																										630
																										710
																										800
																										900
																										1000
																										1120
																										1250
																										1400
																										1600
																										1800
																										2000
																										2240
																										2500
																										2800
																										3150

Stex 35/35
45/26/1,5
Stex 35/42

Stex 35/20
35/21/2,0
Stex 35/35

27/18/1,25
35/21/2,0
Stex 35/20

45/45/1,5

45/45/2,0

45/45/2,5

45/50/3

Lehajlás: L/250
a=max. 40mm

Rögzítési távolság:

2,5m

3,5m

3,0m

2,0m

1,5m