

MEFA-Fixpontok és tartozékok

A csővezetékek hő hatására kitágulnak. Ezen hosszváltozások kiegyenlítésére kompenzátorokat, vagy csőlírákat szükséges a nyomvonalba beépíteni. A megnyúló csőszakaszok hosszváltozásait be kell határolni, mivel a fellépő tolóerők, amik a hőtágulásból adódnak, az épületben károkat, illetve a kompenzátorok tönkremenetelét okozhatják. Ezen hőtágulásból adódó behatárolási feladatot látják el a fixpontok.

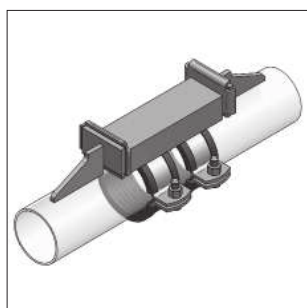
Kompenzátor alkalmazásakor a fixpontnál fellépő erő függ a nyomástól, a hőmérsékletkülönbségtől, a csővezeték kompenzátor és fixpont közötti hosszától, illetve a kompenzátor tulajdonságaitól. A DIN 4109 szabvány előírja a magasépítészetben a testhangszigetelt csővezetékek beépítését. Ezen feladatokat a testhangszigetelt MEFA-Fixpontok maradéktalanul teljesítik.

Kivitel/szerelés:

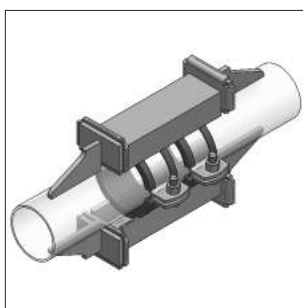
A fixponti elemek galvanikusan horganyzottak. Nyers felületű elemeket, mint pl. a nyomóelemeket, a csőre történt felhegesztés után alapozó festékkel kell lekezelni. Amint a helyszíni beépítés során a rögzítési pontok alaptestei is acélszerkezethez lesznek hegesztve, ajánljuk ezen részeknek is az alapozását, vagy horgányspray-vel való korrózió elleni védelmét.

Alkalmazás/szerelési megjegyzések:

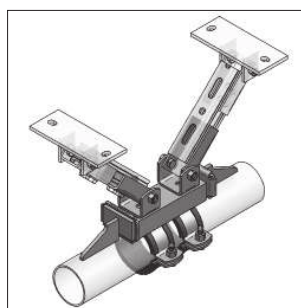
- Alkalmazható egyenes, elágazó csőszakaszokon axiálkompenzátorokkal vagy lírákkal
- A csővezeték a kompenzátorok közvetlen közelében kötelező megvezetni.



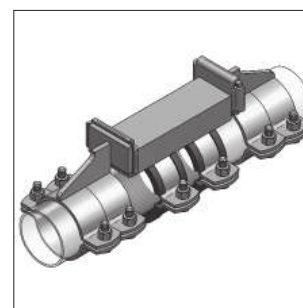
Fixpont A típus
3a/2 oldal



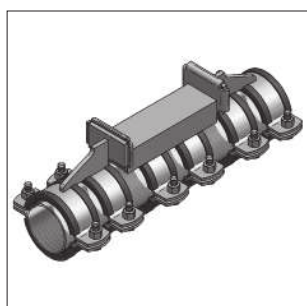
Fixpont B típus
3a/3 oldal



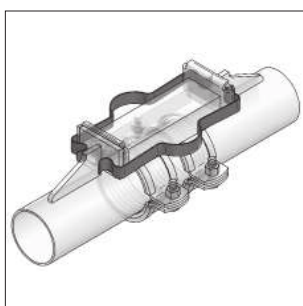
Fixpont A típus csuklós tartóval
3a/4 oldal



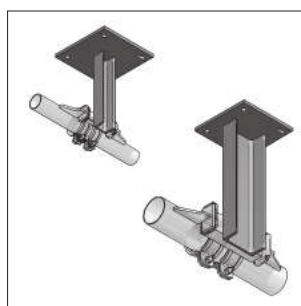
Fixpont A/K típus
3a/5 oldal



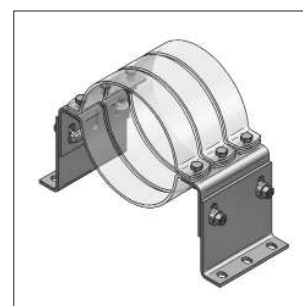
Fixpont A/K-MD típus
3a/6 oldal



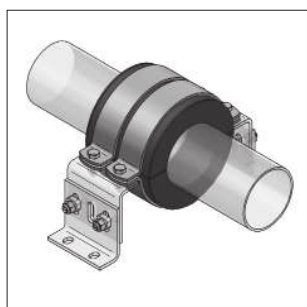
Szerelőkapocs fixpontokhoz
3a/7 oldal



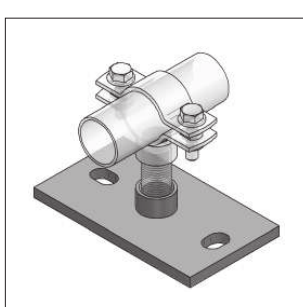
Fixpontkonzol
3a/8 oldal



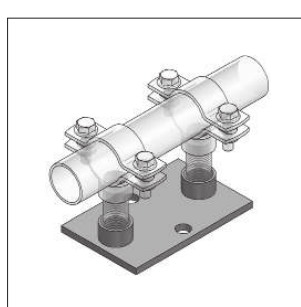
Fixponttartó HV
3a/9 oldal



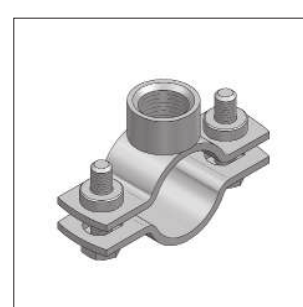
Hűtési fixpont
3a/10 oldal



Fixpont alaplemezzel
3a/11 oldal



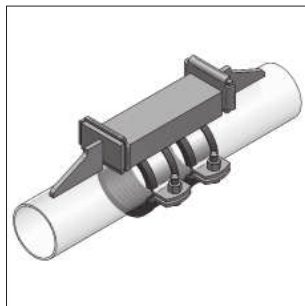
Fixpont FGL típus
3a/12 oldal



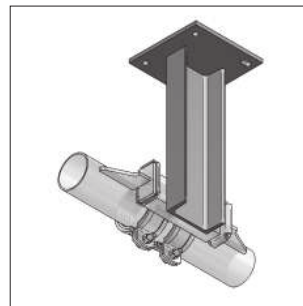
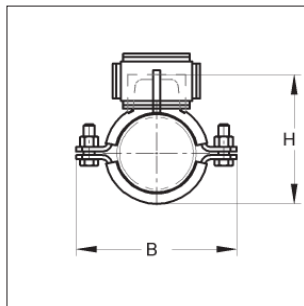
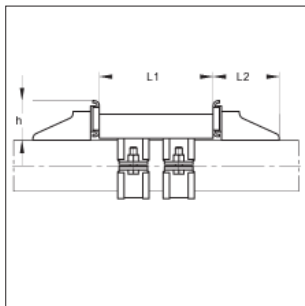
FGL csőbilincs
3a/12 oldal

i Fixpont (hegeszthető kivitel) rozsdamentes rendszerekhez lásd 13. fejezet
Megjegyzés a hűtési vezetékek fixpontjaihoz lásd 15. fejezet

Fixpont A típus (hegeszthető kivitel)



Fixpont A típus (szerelve)

Fixpont A típus
fixpontkonzollal

Kivitel/szerelés:

Alkalmazás:	ferrites acélcső
Idomacélok száma:	1 db
Nyomóelemek száma:	2 db
Külső cső Ø:	15 - 159 mm
Idomacél:	T-Acél (Ø 57,0 mm-ig) U-Acél (Ø 60,3 mm-től)
Zajvédelem:	DIN 4109

Műszaki adatok:

Alapanyag	Acél
Anyagminőség:	S235JR
Felület:	galv. horganyzott
Betét:	Gumi TPE
Hőállóság:	- 35 °C - + 100 °C



Szilikon
- 50 °C - + 250 °C

¹⁾ A teherfelvétel ill. a reakcióerő a helyszíni hegesztési varratoktól függ (min. 3 mm sarokvarrat jobb / bal).
A hegesztési varrat minőségét minden esetben a helyszínen ellenőrizni kell.

Fixpont I méret, T-Acél (Tartozék: szerelőkapocs 1a / Cikkszám. 90B00310)

Befogási tartomány [mm]	Alapanyag csőbil. [mm]	Idomacél		max. axiális ¹⁾								Cikkszám	Gumi Cikkszám
		[mm]	[mm]	L1 [mm]	L2 [mm]	h [mm]	H [mm]	B [mm]	reakcióerő [kN]	Súly [kg/db]	Csom. [db]		
15 - 19*	25 x 3	30 x 30 x 100		81	47	60 - 64	80	8,5	0,92	1	0030171	0020171	
20 - 25*	25 x 3	30 x 30 x 100		81	47	66 - 71	87	8,5	0,95	1	0030221	0020221	
26 - 30*	25 x 3	30 x 30 x 100		81	47	72 - 76	92	8,5	0,98	1	0030271	0020271	
31 - 36*	25 x 3	30 x 30 x 100		81	47	77 - 82	98	8,5	1,00	1	0030341	0020341	
38 - 45*	25 x 3	30 x 30 x 100		81	47	84 - 91	107	8,5	1,04	1	0030421	0020421	
47 - 51*	25 x 3	30 x 30 x 100		81	47	93 - 97	114	8,5	1,08	1	0030481	0020481	
53 - 57*	25 x 3	30 x 30 x 100		81	47	99 - 103	120	8,5	1,11	1	0030571	0020571	

Fixpont II méret, U-Acél (Tartozék: szerelőkapocs 2 / Cikkszám 90B00312)

Befogási tartomány [mm]	Alapanyag csőbil. [mm]	Idomacél		max. axiális ¹⁾								Cikkszám	Gumi Cikkszám
		[mm]	[mm]	L1 [mm]	L2 [mm]	h [mm]	H [mm]	B [mm]	reakcióerő [kN]	Súly [kg/db]	Csom. [db]		
60,3*	50 x 5	65 x 42 x 200		116	69	112,5	148	20	4,51	1	0030601	0020601	
76,1*	50 x 5	65 x 42 x 200		116	69	131,5	166	20	4,75	1	0030761	0020761	
88,9*	50 x 5	65 x 42 x 200		116	69	146,0	179	20	4,95	1	0030891	0020891	
108,0*	50 x 5	65 x 42 x 200		116	69	165,0	199	20	5,23	1	0031081	0021081	
114,3*	50 x 5	65 x 42 x 200		116	69	171,5	205	20	5,32	1	0031141	0021141	
133,0*	50 x 5	80 x 45 x 200		116	69	191,0	224	20	5,98	1	0031331	0021331	
139,7*	50 x 5	80 x 45 x 200		116	69	198,5	231	20	6,78	1	0031401	0021401	
159 - 160*	50 x 5	80 x 45 x 200		116	69	218 - 219	251	20	6,37	1	0031591	0021591	

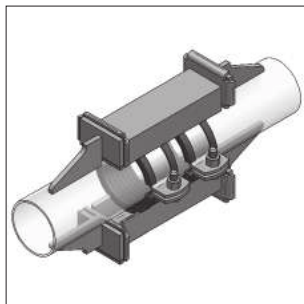
Megjegyzés:

* rendelésre, egyedi szállítási határidő

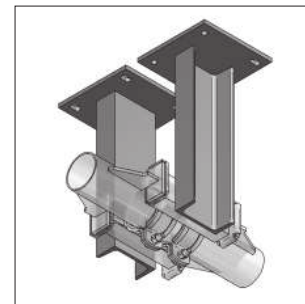
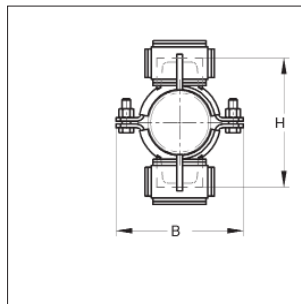
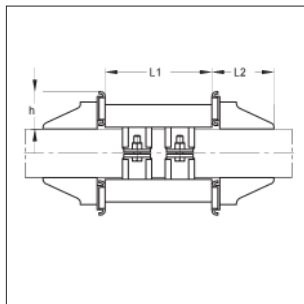
i A szerelőkapcsokat a nyomóelemek rögzítéséhez külön szükséges megrendelni (ld. 3a/7 oldal)

W Szerelési útmutató ld. 15 fejezet

Fixpont B típus (hegeszthető kivitel)



Fixpont B típus (szerelve)

Fixpont B típus
2 db fixpontkonzollal

3a

Kivitel/szerelés:

Alkalmazás:	ferrites acélcső
Idomacélok száma:	2 db
Nyomóelemek száma:	4 db
Külső cső Ø:	20 - 356 mm
Idomacél:	T-Acél (Ø 57,0 mm - ig) U-Acél (Ø 60,3 mm - től)
Zajvédelem:	DIN 4109

Műszaki adatok:

Alapanyag	Acél
Anyagminőség:	S235JR
Felület:	galv. horganyzott
Betét:	Gumi TPE
Hőállóság:	- 35 °C - + 100 °C



Szilikon
- 50 °C - + 250 °C

¹⁾ A teherfelvétel ill. a reakcióerő a helyszíni hegesztési varratoktól függ (min. 3 mm sarokvarrat jobb / bal).
A hegesztési varrat minőségét minden esetben a helyszínen ellenőrizni kell.

Fixpont I méret, T-Acél (Tartozék: Szerelőkapocs 1a / Cikkszám 9000310)

Befogási tartomány [mm]	Alapanyag csőbil. [mm]	Idomacél		max. axiális ¹⁾							Szilikon	Gumi
		[mm]	[mm]	L1 [mm]	L2 [mm]	h [mm]	H [mm]	B [mm]	reakcióerő [kN]	Súly [kg/db]	Csom. [db]	Cikkszám
20 - 25*	25 x 3	30	30 x 30 x 100	81	47	96 - 101	87	17	1,54	1	0030222	0020222
26 - 30*	25 x 3	30	30 x 30 x 100	81	47	102 - 106	92	17	1,57	1	0030272	0020272
31 - 36*	25 x 3	30	30 x 30 x 100	81	47	107 - 112	98	17	1,59	1	0030342	0020342
38 - 45*	25 x 3	30	30 x 30 x 100	81	47	114 - 121	107	17	1,62	1	0030422	0020422
47 - 51*	25 x 3	30	30 x 30 x 100	81	47	123 - 127	114	17	1,67	1	0030482	0020482
53 - 57*	25 x 3	30	30 x 30 x 100	81	47	129 - 133	120	17	1,70	1	0030572	0020572

Fixpont II méret, U-Acél (Tartozék: Szerelőkapocs 2 / Cikkszám 9000312)

Befogási tartomány [mm]	Alapanyag csőbil. [mm]	Idomacél		max. axiális ¹⁾							Szilikon	Gumi
		[mm]	[mm]	L1 [mm]	L2 [mm]	h [mm]	H [mm]	B [mm]	reakcióerő [kN]	Súly [kg/db]	Csom. [db]	Cikkszám
60,3*	50 x 5	65	42 x 200	116	69	143	148	40	7,29	1	0030602	0020602
76,1*	50 x 5	65	42 x 200	116	69	164	166	40	7,54	1	0030762	0020762
88,9*	50 x 5	65	42 x 200	116	69	180	179	40	7,73	1	0030892	0020892
108,0*	50 x 5	65	42 x 200	116	69	200	199	40	8,02	1	0031082	0021082
114,3*	50 x 5	65	42 x 200	116	69	207	205	40	8,11	1	0031142	0021142
133,0*	50 x 5	80	45 x 200	116	69	227	224	40	9,13	1	0031332	0021332
139,7*	50 x 5	80	45 x 200	116	69	235	231	40	9,23	1	0031402	0021402
159 - 160*	50 x 5	80	45 x 200	116	69	256 - 257	251	40	9,52	1	0031592	0021592

Fixpont III méret, U-Acél (Tartozék: Szerelőkapocs 3 / Cikkszám 9000313)

Befogási tartomány [mm]	Alapanyag csőbil. [mm]	Idomacél		max. axiális ¹⁾							Szilikon	Gumi
		[mm]	[mm]	L1 [mm]	L2 [mm]	h [mm]	H [mm]	B [mm]	reakcióerő [kN]	Súly [kg/db]	Csom. [db]	Cikkszám
168,3*	50 x 5	120	55 x 330	116	69	263	258	60	16,94	1	0031682	0021682
193,7*	50 x 5	120	55 x 330	116	69	294	284	60	17,33	1	0031942	0021942
219,0*	50 x 5	120	55 x 330	116	69	322	309	60	17,70	1	0032192	0022192
273 - 274*	50 x 5	120	55 x 330	116	69	382 - 383	363	60	18,51	1	0032732	0022732
323,9*	50 x 5	120	55 x 330	116	69	437	414	60	19,28	1	0033242	0023242
355 - 356*	50 x 5	120	55 x 330	116	69	469 - 470	446	60	19,76	1	0033562	0023562

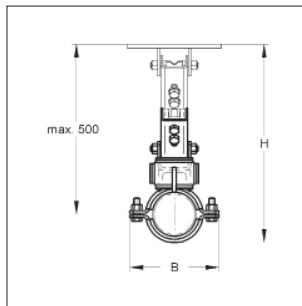
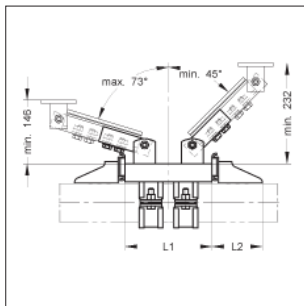
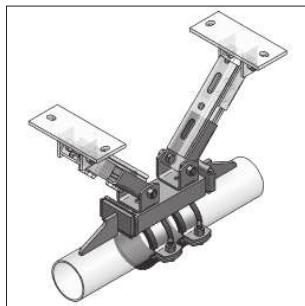
Megjegyzés:

* rendelésre, egyedi szállítási határidő

i A szerelőkapcsokat a nyomóelemek rögzítéséhez külön szükséges megrendelni (ld. 3a/7 oldal)

✂ Szerelési útmutató ld. 15 fejezet

Fixpont A típus csuklós tartóval (hegeszthető kivitel)



Fixpont A típus csuklós tartóval
(szerelve)

Kivitel/szerelés:

Alkalmazás:	ferrites acélcső
Idomacélok száma:	1 db
Nyomóelemek száma:	4 db
Külső cső Ø:	20 - 159 mm
Idomacél:	T-Acél (Ø 57,0 mm -ig) U-Acél (Ø 60,3 mm -tól)
Zajvédelem:	DIN 4109

Műszaki adatok:

Alapanyag:	Acél
Anyagminőség:	S235JR
Felület:	galv. horganyzott
Betét:	Gumi TPE
Hőállóság:	- 35 °C - + 100 °C

szükséges tartozékok:

2 x talpas csuklóstartó	
2 x szerelősín 45/45/2,5	(változó hosszban)
8 x hatlapfejű csavar	M12 x 25
4 x recés sínanya 2xM12	
8 x alátét	
2 x szerelőkapocs	1b vagy 2

¹⁾ A teherfelvétel ill. a reakcióerő a helyszíni hegesztési varratoktól függ (min. 3 mm sarokvarrat jobb / bal), valamint a csuklónál beépített sín hosszától és típusától.

A hegesztési varrat minőségét minden esetben a helyszínen ellenőrizni kell.

Fixpont I méret, T-Acél (Tartozék: Szerelőkapocs 1b / Cikkszám 9000311)

Befogási tartomány [mm]	Alapanyag csőbil. [mm]	Idomacél		max. axiális ¹⁾			Gumi			
		L1 [mm]	L2 [mm]	H _{max.} [mm]	H _{min.} [mm]	B [mm]	reakcióerő [kN]	Súly [kg/db]	Csom. [db]	Cikkszám
20 - 25*	25 x 3	30 x 30 x 140	81	521	186	87	8,5	2,66	1	9999671
26 - 30*	25 x 3	30 x 30 x 140	81	523	192	92	8,5	2,69	1	9999932
31 - 36*	25 x 3	30 x 30 x 140	81	526	197	98	8,5	2,71	1	9999835
38 - 45*	25 x 3	30 x 30 x 140	81	531	204	107	8,5	2,75	1	9999868
47 - 51*	25 x 3	30 x 30 x 140	81	534	213	114	8,5	2,79	1	9999869
53 - 57*	25 x 3	30 x 30 x 140	81	537	219	120	8,5	2,82	1	9999864

Fixpont II méret, U-Acél (Tartozék: Szerelőkapocs 2 / Cikkszám 9000312)

Befogási tartomány [mm]	Alapanyag csőbil. [mm]	Idomacél		max. axiális ¹⁾			Gumi			
		L1 [mm]	L2 [mm]	H _{max.} [mm]	H _{min.} [mm]	B [mm]	reakcióerő [kN]	Súly [kg/db]	Csom. [db]	Cikkszám
60,3*	50 x 5	65 x 42 x 200	116	541	232,5	149	15	6,15	1	9999672
76,1*	50 x 5	65 x 42 x 200	116	549	251,5	166	15	6,39	1	9999933
88,9*	50 x 5	65 x 42 x 200	116	556	266	179	15	6,58	1	9999865
108,0*	50 x 5	65 x 42 x 200	116	565	285	199	15	6,87	1	9999866
114,3*	50 x 5	65 x 42 x 200	116	568	291,5	205	15	6,96	1	9999773
133,0*	50 x 5	80 x 45 x 200	116	578	311	224	15	7,61	1	9999772
139,7*	50 x 5	80 x 45 x 200	116	581	318,5	231	15	7,72	1	9999673
159 - 160*	50 x 5	80 x 45 x 200	116	591	339	251	15	8,00	1	9999674

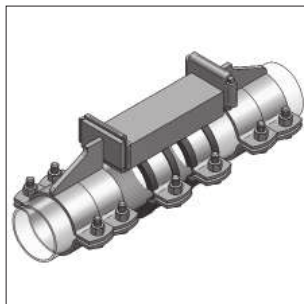
Megjegyzés:

* rendelésre, egyedi szállítási határidő

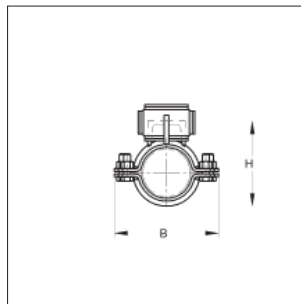
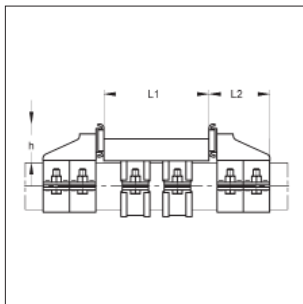
i A szerelőkapcsokat a nyomóelemek rögzítéséhez külön szükséges megrendelni (ld. 3a/7 oldal)

W Szerelési útmutató ld. 15 fejezet

Fixpont A/K típus



Fixpont A/K típus (szerelve)



3a

Kivitel/szerelés:

Alkalmazás:	horganyzott acélcső, ferrites acélcső
Idomacélok száma:	1 db
Külső cső Ø:	15 - 159 mm
Idomacél:	T-Acél (Ø 57,0 mm -ig) U-Acél (Ø 60,3 mm-től)
Zajvédelem:	DIN 4109

Műszaki adatok:

Alapanyag	Acél
Anyagminőség:	S235JR
Felület:	galv. horganyzott
Betét:	Gumi TPE
Hőállóság:	- 35 °C - + 100 °C

Fixpont I méret, T-Acél

Befogási tartomány [mm]	Alapanyag csőbil. [mm]	Idomacél [mm]	L1 [mm]	L2 [mm]	h [mm]	H [mm]	B [mm]	Meghúzási nyomaték [Nm]	max. axiális reakcióerő [kN]	Súly [kg/db]	Csom. [db]	Cikkszám
15,0*	25 x 3	30 x 30 x 100	81	50	61,0	80	6	4,50	1,44	1	0020153	
17,2*	25 x 3	30 x 30 x 100	81	50	63,2	80	6	4,50	1,48	1	0020173	
20,0*	25 x 3	30 x 30 x 100	81	50	66,0	87	6	4,50	1,52	1	0020203	
21,3*	25 x 3	30 x 30 x 100	81	50	67,3	87	6	4,50	1,52	1	0020223	
22 - 23*	25 x 3	30 x 30 x 100	81	50	68 - 69	87	6	4,50	1,52	1	0020233	
26 - 28*	25 x 3	30 x 30 x 100	81	50	72 - 74	92	6	4,50	1,59	1	0020273	
30,0*	25 x 3	30 x 30 x 100	81	50	76,0	92	6	4,50	1,63	1	0020303	
32 - 35*	25 x 3	30 x 30 x 100	81	50	78 - 81	98	6	4,50	1,65	1	0020343	
38 - 40*	25 x 3	30 x 30 x 100	81	50	84 - 86	107	6	4,50	1,73	1	0020403	
41 - 45*	25 x 3	30 x 30 x 100	81	50	87 - 91	107	6	4,50	1,76	1	0020423	
48 - 51*	25 x 3	30 x 30 x 100	81	50	94 - 97	114	6	4,50	1,86	1	0020483	
53 - 55*	25 x 3	30 x 30 x 100	81	50	99 - 101	120	6	4,50	1,89	1	0020543	
58 - 60*	25 x 3	30 x 30 x 100	81	50	106 - 108	129	6	4,50	1,98	1	0020583	

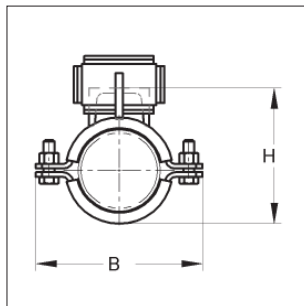
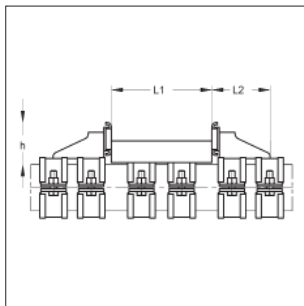
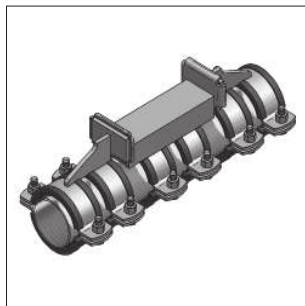
Fixpont II méret, U-Acél

Befogási tartomány [mm]	Alapanyag csőbil. [mm]	Idomacél [mm]	L1 [mm]	L2 [mm]	h [mm]	H [mm]	B [mm]	Meghúzási nyomaték [Nm]	max. axiális reakcióerő [kN]	Súly [kg/db]	Csom. [db]	Cikkszám
60,3*	50 x 5	65 x 42 x 200	116	74	112,5	149	60	20,0	7,37	1	0020603	
63,0*	50 x 5	65 x 42 x 200	116	74	116	152	60	20,0	7,49	1	0020630	
64,0*	50 x 5	65 x 42 x 200	116	74	117	153	60	20,0	7,54	1	0020633	
70,0*	50 x 5	65 x 42 x 200	116	74	124	160	60	20,0	7,78	1	0020703	
75,0*	50 x 5	65 x 42 x 200	116	74	129,5	165	60	20,0	7,98	1	0020753	
76,1*	50 x 5	65 x 42 x 200	116	74	131,5	166	60	20,0	8,02	1	0020763	
88,9*	50 x 5	65 x 42 x 200	116	74	146	179	60	20,0	8,55	1	0020893	
108,0*	50 x 5	65 x 42 x 200	116	74	165	199	60	20,0	9,32	1	0021083	
110,0*	50 x 5	65 x 42 x 200	116	74	167	201	60	20,0	9,39	1	0021103	
114,3*	50 x 5	65 x 42 x 200	116	74	171,5	205	60	20,0	9,56	1	0021143	
125,0*	50 x 5	80 x 45 x 200	116	74	182,5	216	60	20,0	10,37	1	0021253	
133,0*	50 x 5	80 x 45 x 200	116	74	191	224	60	20,0	10,70	1	0021333	
135,0*	50 x 5	80 x 45 x 200	116	74	193	226	60	20,0	10,77	1	0021353	
139,7*	50 x 5	80 x 45 x 200	116	74	198,5	231	60	20,0	10,98	1	0021403	
159 - 160*	50 x 5	80 x 45 x 200	116	74	219 - 220	251	60	20,0	11,76	1	0021603	

Megjegyzés:

* rendelésre, egyedi szállítási határidő

Fixpont A/K-MD típus



Fixpont A/K-MD típus (szerelve)

Kivitel/szerelés:

Alkalmazás: Műanyag csövekhez, Rézcsövekhez
Rozsdamentes acélcsövekhez

Idomacélok száma: 1 db

Külső cső Ø: 15 - 160 mm

Idomacél: T-Acél (Ø 57,0 mm -ig)
U-Acél (Ø 60,3 mm -től)

Zajvédelem: DIN 4109

Műszaki adatok:

Alapanyag: Acél

Anyagminőség: S235JR

Felület: galv. horganyzott

Betét: Gumi TPE

Hőállóság: - 35 °C - + 100 °C

Fixpont I méret, T-Acél

Befogási tartomány [mm]	Alapanyag csőbil. [mm]	Idomacél							Meghúzási nyomaték [Nm]	max. axiális reakcióerő [kN]	Súly [kg/db]	Csom. [db]	Gumi Cikkszám
		[mm]	[mm]	L1 [mm]	L2 [mm]	h [mm]	H [mm]	B [mm]					
15 - 19*	25 x 3	30 x 30 x 100	81	56	61 - 65	80	6	2,00	1,58	1	0020155		
20 - 25*	25 x 3	30 x 30 x 100	81	56	66 - 71	87	6	2,00	1,66	1	0020215		
26 - 30*	25 x 3	30 x 30 x 100	81	56	72 - 76	92	6	2,00	1,75	1	0020265		
31 - 36*	25 x 3	30 x 30 x 100	81	56	77 - 82	98	6	2,00	1,82	1	0020315		
38 - 45*	25 x 3	30 x 30 x 100	81	56	84 - 91	107	6	2,50	1,92	1	0020385		
47 - 51*	25 x 3	30 x 30 x 100	81	56	93 - 97	114	6	2,50	2,05	1	0020475		
53 - 57*	25 x 3	30 x 30 x 100	81	56	99 - 103	120	6	2,50	2,14	1	0020535		

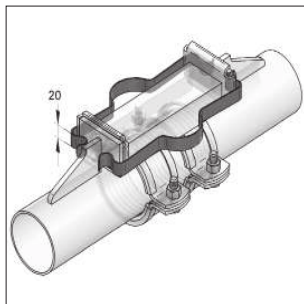
Fixpont II méret, U-Acél

Befogási tartomány [mm]	Alapanyag csőbil. [mm]	Idomacél							Meghúzási nyomaték [Nm]	max. axiális reakcióerő [kN]	Súly [kg/db]	Csom. [db]	Gumi Cikkszám
		[mm]	[mm]	L1 [mm]	L2 [mm]	h [mm]	H [mm]	B [mm]					
60,3*	50 x 5	65 x 42 x 200	116	80	112,5	149	60	8,50	7,96	1	0020605		
63,0*	50 x 5	65 x 42 x 200	116	80	116,0	152	60	8,50	8,10	1	0020635		
64,0*	50 x 5	65 x 42 x 200	116	80	117,0	153	60	8,50	8,14	1	0020645		
70,0*	50 x 5	65 x 42 x 200	116	80	124,0	160	60	8,50	8,41	1	0020705		
75,0*	50 x 5	65 x 42 x 200	116	80	129,5	165	60	8,50	8,64	1	0020755		
76,1*	50 x 5	65 x 42 x 200	116	80	131,5	166	60	8,50	8,68	1	0020765		
88,9*	50 x 5	65 x 42 x 200	116	80	146,0	179	60	8,50	9,27	1	0020895		
108,0*	50 x 5	65 x 42 x 200	116	80	165,0	199	60	8,50	10,12	1	0021085		
110,0*	50 x 5	65 x 42 x 200	116	80	167,0	201	60	8,50	10,21	1	0021105		
114,3*	50 x 5	65 x 42 x 200	116	80	171,5	205	60	8,50	10,39	1	0021155		
125,0*	50 x 5	80 x 45 x 200	116	80	182,5	212	60	8,50	11,26	1	0021255		
133,0*	50 x 5	80 x 45 x 200	116	80	191,0	224	60	8,50	11,62	1	0021335		
135,0*	50 x 5	80 x 45 x 200	116	80	193,0	226	60	8,50	11,71	1	0021355		
139,7*	50 x 5	80 x 45 x 200	116	80	198,5	231	60	8,50	11,93	1	0021405		
160,0*	50 x 5	80 x 45 x 200	116	80	219,5	251	60	8,50	12,82	1	0021605		

Megjegyzés:

* rendelésre, egyedi szállítási határidő

Szerelőkapocs fixpontokhoz



Szerelőkapocs fixpontokhoz

3a

Kivitel/szerelés:

Szükséges darabszám: 2 db
Alkalmazható: Fixpont A és B típus

Műszaki adatok:

Alapanyag: Acél
Anyagminőség: S235JR
Felület: galv. horganyzott

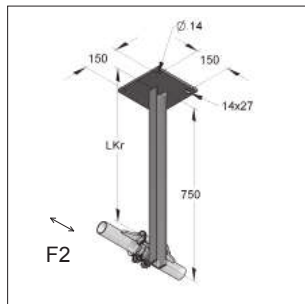
Megjegyzés: a szerelőkapcsok újra felhasználhatóak

Megnevezés	Ø - tartomány [mm]	Megfelelő fixponttípusok	Súly [kg/db]	Csom. [db]	Cikkszám
Szerelőkapocs 1a méret*	21,3 - 57,0	A típus, B típus	0,060	2	9000310
Szerelőkapocs 1b méret*	21,3 - 57,0	A típus csuklós tartóval	0,070	2	9000311
Szerelőkapocs 2 méret*	60,3 - 159,0	A típus, B típus, A típus csuklós tartóval	0,086	2	9000312

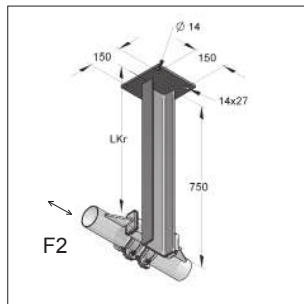
Megjegyzés:

* rendelésre, egyedi szállítási határidő

Fixpontkonzol



Fixpontkonzol 50/38/750



Fixpontkonzol 120/55/750

Műszaki adatok: Fixpontkonzol 50/38/750

Alapanyag: Acél
 Anyagminőség: S235JR
 Felület: nyers
 U-Acél: Lehorgonyzótalpához hegesztve, hosszát helyszínen kell beszabni
 Alkalmazható: Fixpont A és B típus
 Rögzítési ajánlás: Beton \geq B25

Globális biztonsági tényező γ : 1,35

Határnyomaték M_G : 1617,53 Nm
 Támaszreakcióerő F_{AX} : 10,78 kN
 Támaszreakcióerő F_{BX} : 10,78 kN
 M_G, F_{AX}, F_{BX} érvényes LF2: L=600mm-ig

Műszaki adatok: Fixpontkonzol 120/55/750

Alapanyag: Acél
 Anyagminőség: S235JR
 Felület: nyers *
 U-Acél: Lehorgonyzótalpához hegesztve, hosszát helyszínen kell beszabni
 Alkalmazható: Fixpont A típus és B
 Rögzítési ajánlás: Beton \geq B25

Globális biztonsági tényező γ : 1,35

Határnyomaték M_G : 3504,20 Nm
 Támaszreakcióerő F_{AX} : 23,36 kN
 Támaszreakcióerő F_{BX} : 23,36 kN
 M_G, F_{AX}, F_{BX} érvényes LF2: L=1000mm-ig

* - kérésre horganyzott kivitelben is elérhető

Fixpontkonzol 50/38/750

Megnevezés	Szállítási hossz	Hossz LKr	max. terhelés terh.eset 2 F2	Ø-tartomány	Lehorgonyzótalp	Súly	Csom.	Cikkszám
	[mm]	[mm]	[kN]	[mm]	[mm]	[kg/db]	[db]	
Fixpontkonzol 50/38* nyers	750	100	16,18	20 - 168	200 x 200 x 10	7,40	1	919997799
		200	8,09					
		300	5,39					
		400	4,04					
		500	3,24					
		600	2,70					
		700	2,27					

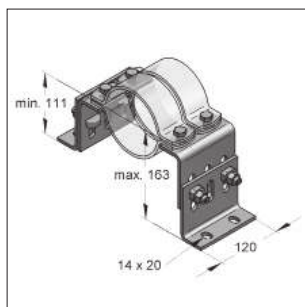
Fixpontkonzol 120/55/750

Fixpontkonzol 120/55* nyers	750	100	35,04	72 - 219	200 x 200 x 10	13,60	1	919996491
		200	17,50					
		300	11,68					
		400	8,76					
		500	7,00					
		600	5,84					
		700	5,00					

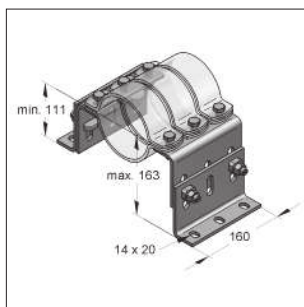
Megjegyzés:

* rendelésre, egyedi szállítási határidő

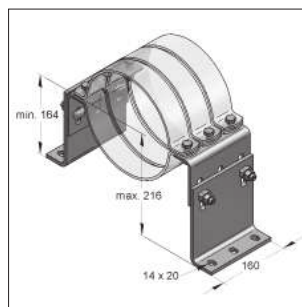
Fixponttartó HV



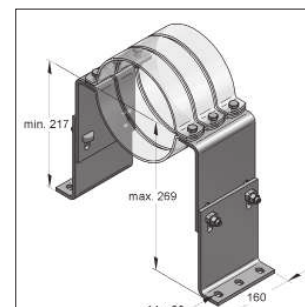
Fixponttartó HV1



Fixponttartó HV2



Fixponttartó HV3



Fixponttartó HV4

3a

Kivitel/szerelés:

Alkalmazás: Magasságállítható tartószerkezet szigetetlen csővezetékek rögzítéséhez. Fixpontként is alkalmazható MEFA-nagyterhelésű bilincsekkel kombinálva. Szintén alkalmazható magasságállítható alátámasztásként sínkonstrukciókhoz.

Jellemzők: Nagy szilárdságú csavarkötés a CENTUM-kalapácsfejű zárócsavarjai által. Egyéb alátámasztásként is használható (C-szerelősín, CENTUM, acélgerenda).

Szállítási egység: 2 x Elem (Lábelem)
2 x Elem (Oldalelem)
4 x Kalapácsfejű zárócsavar M12 x 40
4 ill. 6 x M12 x 40 hatlapfejű csavar + M12 anya

Műszaki adatok:

Alapanyag: Acél
Anyagminőség: S235JR
Felület: tűzhorganyzott/galv.horg.
- csavarok: Cink-nikkel

Meghúzási nyomaték
- csőbilincs: 60 Nm
- kalapácsfejű zárócsavar: 120 Nm

* 40 kN -os érték 3 nagyterhelésű bilincs alkalmazásakor adódik > 168 mm felett. Kisebb méreteknél $F_z = 18$ kN

Megnevezés	Hossz L [mm]	Tengelymag. H min-max. [mm]	Csőbilincsek száma [db]	ajánlott cső-Ø [mm]	Elem		max. terhelés		Súly [kg/db]	Csom. [db]	Cikkszám
					lábelem [Pár]	oldalelem [Pár]	F_x [kN]	F_z [kN]			
HV1*	120	111-163	2	64-273	120/6/100	120/6/100	20	12	3,58	1	9100200405/fvz
HV2*	160	111-163	3	64-273	160/6/100	160/6/100	30	18/40*	4,74	1	9100200406/fvz
HV3*	160	164-216	3	64-406	160/6/153	160/6/100	30	18/40*	5,69	1	9100200407/fvz
HV4*	160	217-269	3	64-508	160/6/153	160/6/153	30	18/40*	6,52	1	9100200408/fvz

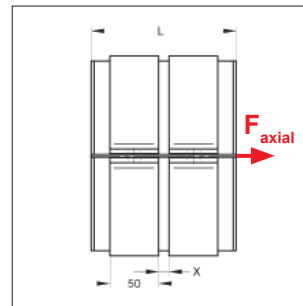
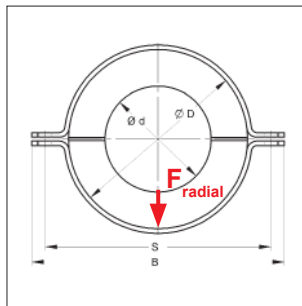
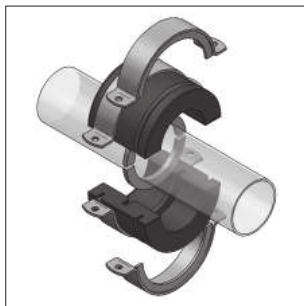
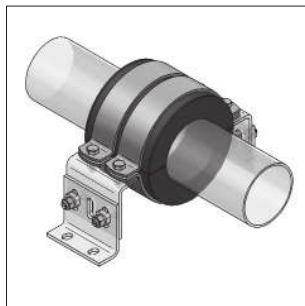
Megjegyzés:

* rendelésre, egyedi szállítási határidő

i Alkalmazható nagyterhelésű bilincsek - csatlakozó nélkül lásd 14/24 (szintén rendelhető tűzhorganyzott kivitelben)

✂ Szerelési útmutató ld. 15 fejezet

Hűtési fixpont



Hűtési fixpont

Kivitel/szerelés:

Alkalmazás: Acél hűtési vezetékekhez használható hűtőbetétes fixpont

Jellemzők: Meglévő acélszerkezethez (C-Profilcsín, CENTUM, acéltartó) rögzíthető.
Fixponti HV tartóval kombinálva magasságállítható kivitel.
Magas páradiffúziós ellenállás és alacsony hővezető képesség.

Szállítási egység: 2 x PU-félbetét hornyokkal a külső- és belső gyűrűhöz
2 x belső félgűrű az acélcsőhöz való hegesztéshez
4 x külső félgűrű a segédkonstrukcióhoz való rögzítéshez

Szállítási határidő: kérésre

Műszaki adatok:

Szigetelő betét
Anyag: PU (előoldali kassírozott kaucsukkal)
Sűrűség: 200 kg/m³
Hővezető képesség: 0,037 W/mK
Alkalmazási hőmérséklet: -50 °C bis +105 °C

Belső / külső gyűrű
Anyag: Acél
Felület: galvanikusan horganyzott / nyers

*szükséges tartozék: Fixponttartó HV

Külső cső Ø [mm]	Szigetelőbetét vastagsága [mm]	ajánlott beépítés* [Típus]	Betéthossz L [mm]	Méretek			max. terhelés		Súly [kg/db]	Csom. [db]	Cikkszám
				B [mm]	S [mm]	F_{axial} [kN]	F_{radial} [kN]				
76,1*	40	HV1	148	235	206	2,7	5,4	3,76	1	91698400076	
88,9*	40	HV1	148	246	217	2,8	6,3	4,03	1	91698400089	
114,3*	40	HV1	148	272	243	3,3	8,0	4,66	1	91698400114	
139,7*	40	HV1	148	300	271	4,5	9,2	5,58	1	91698400140	
168,3*	40	HV1	148	328	299	5,6	10,4	6,30	1	91698400168	
219,1*	40	HV3	204	378	349	8,0	12,4	8,27	1	91698400219	
273,0*	40	HV3	204	433	404	8,9	13,6	9,85	1	91698400273	
323,9*	40	HV4	204	484	455	11,1	16,8	11,31	1	91698400324	
355,6*	40	HV4	204	516	487	12,1	18,2	12,22	1	91698400356	
406,4*	40	HV4	204	567	538	13,6	20,3	13,68	1	91698400406	

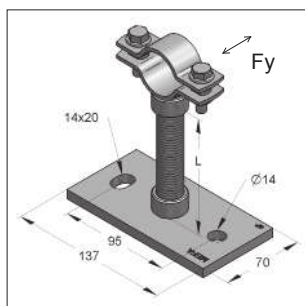
Megjegyzés:

* rendelésre, egyedi szállítási határidő

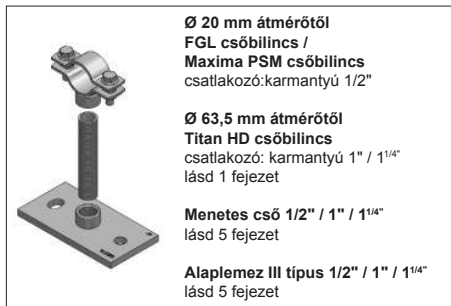
Alkalmazható fixponttartó HV típusok segédkonstrukcióként lásd 3a/9

Szerelési utasítást ld.15 fejezet

Fixpont alaplemezzel



Fixpont alaplemezzel



Ø 20 mm átmérőtől
FGL csőbilincs /
Maxima PSM csőbilincs
csatlakozó: karmantyú 1/2"

Ø 63,5 mm átmérőtől
Titan HD csőbilincs
csatlakozó: karmantyú 1" / 1 1/4"
lásd 1 fejezet

Menetes cső 1/2" / 1" / 1 1/4"
lásd 5 fejezet

Alaplemez III típus 1/2" / 1" / 1 1/4"
lásd 5 fejezet

Építőelemek

Jóváhagyott terhelések* Fy			
Távolság L	1/2"	1"	1 1/4"
[mm]	Fy [kN]	Fy [kN]	Fy [kN]
50	1,482	5,350	10,362
100	0,741	2,675	5,181
150	0,494	1,783	3,454
200	0,371	1,337	2,591
250	0,290	1,070	2,072
300	0,201	0,892	1,727
350	0,148	0,764	1,480
400	0,113	0,665	1,295
450	0,089	0,525	1,151
500	0,072	0,425	1,036

* $\sigma_{zul.} = 160 \text{ N/mm}^2$, max. lehajlás $f = L/150$

3a

Kivitel/szerelés:

Alkalmazás: ferrites acélcső, műanyagcső
Rögzítés: csavarrögzítés
Külső cső Ø: 20 - 114 mm

Műszaki adatok:

Alapanyag: Acél
Anyagminőség: S235JR
Felület: galv. horganyzott

Zajcsillapító készlettel:

Zajvédelem: DIN 4109

Betét: Gumi EPDM
Hőállóság: - 35 °C - + 100 °C

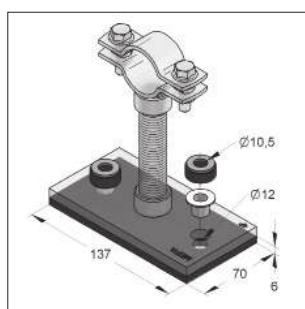
Ajánlott axiális terhelések csőbilincs-típusonként:

Megnevezés	Meghúzási nyomaték [Nm]	max. ajánlott terhelés [kN]
Maxima PSM csőbilincs, gumi nélkül, 1/2"	5	0,7
Titan HD, gumi nélkül, 1" vagy 1 1/4"	60	5,0

Megjegyzés:

rendelésre, egyedi szállítási határidő

Zajcsillapító készlet K



Zajcsillapító készlet
Set - K

Kivitel/szerelés:

Zajvédelem: DIN 4109

Műszaki adatok:

Alapanyag: Acél
Betét: Gumi EPDM
Hőállóság: - 35 °C - + 100 °C

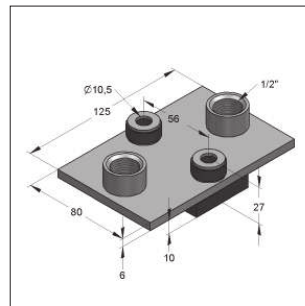
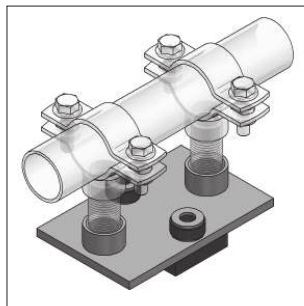
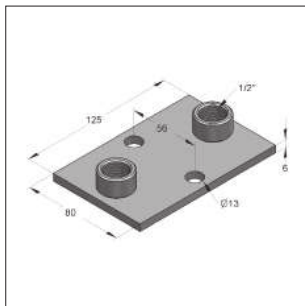
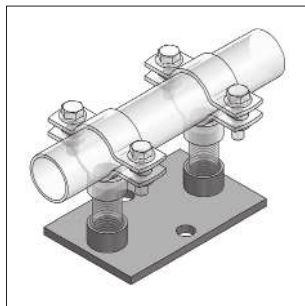
Korongok integrált csillapítógyűrűvel

Megnevezés	Zajcsillapító [mm]	Szigetelés vastagsága [mm]	Szigetelőhüvely csavarmérete	Súly [kg/db]	Csom. [db]	Cikkszám
Zajcsillapító készlet K*	137 x 70	6	M10	0,086	1	077034001

Megjegyzés:

* rendelésre, egyedi szállítási határidő

Fixpont FGL típus



Fixpont FGL típus

(szerelve 2 x csőcsatlakozással 1/2")

Fixpont FGL típus, zajcsillapított

(szerelve 2 x csőcsatlakozással 1/2")

Kivitel/szerelés:

Alkalmazás: ferrites acélcső
műanyagcső
Rögzítés: csavarrögzítés
Külső cső Ø: 20 - 46 mm

Zajcsillapított kivitel:

Zajvédelem: DIN 4109

Szükséges tartozék:

2 x FGL csőbilincs
2 x menetes cső 1/2"

Műszaki adatok:

Alapanyag: Acél
Anyagminőség: S235JR
Felület: galv. horganyzott

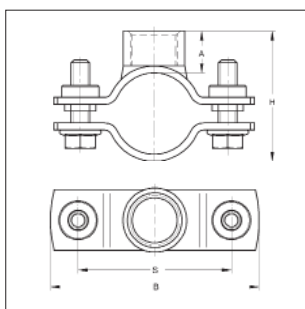
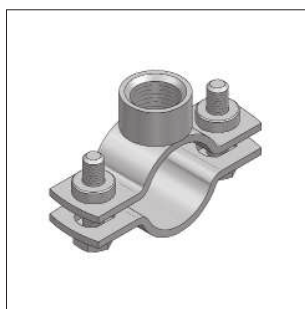
Betét: Gumi Gumi
Hőállóság: - 35 °C bis + 100 °C

Megjegyzés:

* rendelésre, egyedi szállítási határidő

Megnevezés	Csatlakozás	axiális erőfelvétel [kN]	Súly [kg/db]	Csom. [db]	Cikkszám
Fixpont FGL típus*	2 x karmantyú 1/2"	1,4	0,531	1	0770335
Fixpont FGL típus, zajcsillapított*	2 x karmantyú 1/2"	1,4	0,588	1	9997700

FGL csőbilincs (Maxima PSM gumibetét nélkül)



FGL csőbilincs

Megjegyzés:

* rendelésre, egyedi szállítási határidő

Kivitel/szerelés:

Zárás: csavarral
Felépítés: kétrészes
Külső cső Ø: 20 - 46 mm
Csatlakozás: karmantyú 1/2"

Műszaki adatok:

Alapanyag: Acél
Anyagminőség: DD11
Felület: galv. horganyzott

Befogási tartomány [mm]	Alapanyag [mm]	Csavar- méret	Meghúzási nyom. [Nm]	max. axiális terhelés [kN]	H [mm]	A [mm]	B [mm]	S [mm]	Súly [kg/db]	Csom. [db]	Cikkszám
20 - 23*	25 x 3,0	M8	5	0,7	41-44	18	73	49	0,216	1	0069047
25 - 29*	25 x 3,0	M8	5	0,7	46-50	18	80	56	0,225	1	0069049
30 - 35*	25 x 3,0	M8	5	0,7	51-56	18	87	63	0,235	1	0069053
36 - 40*	25 x 3,0	M8	5	0,7	57-61	18	92	68	0,246	1	0069081
41 - 46*	25 x 3,0	M8	5	0,7	62-67	18	98	74	0,298	1	0069097