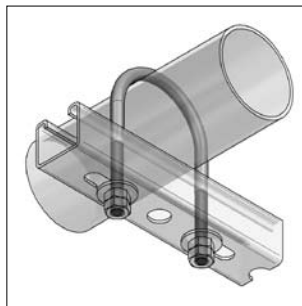
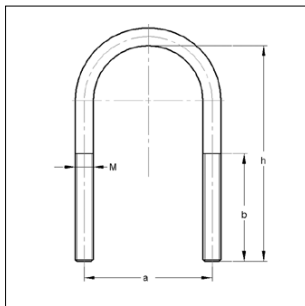


## Rundstahlbügel

01



Rundstahlbügel



### Ausführung/Montage:

Außen-Ø Rohr: 21,3 bis 323,9 mm

Gewinde: M8, M10, M12, M20

- Für die Direktmontage von Rohrleitungen auf Stahlträgern
- Für Sprinkler- und VdS-Anlagen einsetzbar
- Für die Durchsteckmontage in Profilschienen geeignet
- Führungshalterung - Verwendung von 2 Muttern und 2 U-Scheiben
- Festlager - Verwendung von 4 Muttern und 4 U-Scheiben
- Als Festpunktlager ohne zusätzliche Maßnahmen ungeeignet

### Technische Daten:

Material:

Stahl

Materialtyp:

S235JR

Oberfläche:

galvanisch verzinkt<sup>1)</sup>

### Zulassungen:

- \*Abmessung 219,1 mm, M12 Richtlinie VdS-2344 "Anforderung und Prüfmethoden für Bauteile", VdS-Anerkennungs-Nr.: G 4940029
- Sonstige Abmessungen Richtlinie VdS-2092 "Planung und Einbau"

<sup>1)</sup> Rundstahlbügel für den Aussenbereich mit Zink-Nickel-Oberfläche siehe Seite 14/29

### Rundstahlbügel ohne Muttern abweichend von DIN 3570

ohne Muttern

Rohraußen-Ø	für max. Profilhöhe	Gewinde M	Gesamthöhe h	Achsabstand a	Gewindelänge b	Gewicht	VPE	Artikel-Nr.
[mm]	[Zoll]	[mm]	[mm]	[mm]	[mm]	[kg/St]	[St]	
21,3	1/2	40	80	30	65	0,050	1	0507022
26,9	3/4	40	80	35	65	0,054	1	0507028
33,7	1	40	90	42	65	0,059	1	0507035
42,4	1 <sup>1/4</sup>	40	100	51	70	0,066	1	0507042
48,3	1 <sup>1/2</sup>	40	105	57	70	0,073	1	0507048
60,3	2	40	120	71	70	0,133	1	0507060
76,1	2 <sup>1/2</sup>	40	135	87	70	0,152	1	0507076
88,9	3	40	150	100	70	0,172	1	0507089
108,0		60	190	121	90	0,311	1	0507108
114,3	4	60	195	126	90	0,312	1	0507114
133,0		60	215	146	90	0,347	1	0507133
139,7	5	60	220	152	90	0,364	1	0507140
159,0		60	240	172	90	0,398	1	0507159
168,3	6	60	250	180	90	0,411	1	0507168
219,1*	8	60	300	233	95	0,511	1	0507219

### Rundstahlbügel ohne Muttern nach DIN 3570

273,0	10	M20	313	302	70	1,640	1	0507273
323,9	12	M20	364	352	70	2,400	1	0507324