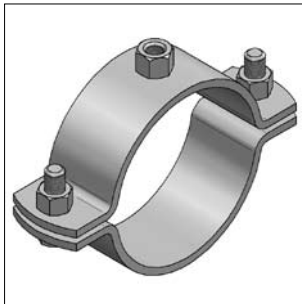
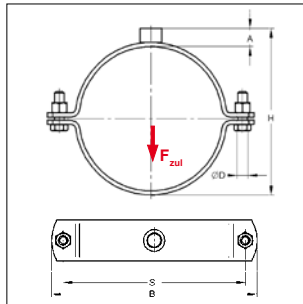


■ Rohrschelle Schwerlast



Rohrschelle Schwerlast



Traglasten im Brandfall siehe 15/13

Lieferzeit:

5 Arbeitstage, ab Werk

(Rohrschellen Schwerlast werden auf Kundenwunsch angefertigt und sind daher von Umtausch und Rücknahme ausgeschlossen)

Sonderanfertigungen auf Anfrage!

Ausführung/Montage:

Verschluss: Schraubverschluss
 Bauart: zweiteilig
 Außen-Ø Rohr: 64 bis 368 mm
 Anschluss: M12, M16, 1/2", 1", 1 1/4"

Technische Daten:

Material: Stahl
 Materialtyp: S235JRG2
 Oberfläche: galvanisch verzinkt¹⁾

¹⁾ Bauteile für den Einsatz im Außenbereich auch mit Zink-Nickel-Beschichtung verfügbar (Korrosivitätsklasse C3 nach ISO 9223). Lieferzeit auf Anfrage!

Anschluss: Gewinde M12

ohne Schalldämmeinlage

Abmessung	Material	Verschluss- schraube	max. zul. Last	H	A	B	S	D	Gewicht	VPE	Artikel-Nr.	
[mm]	[Zoll]	[mm]	F _{zul} [kN]	[mm]	[mm]	[mm]	[mm]	[mm]	[kg/St]	[St]		
64		50x5,0	M12	6,00	85	16	142	113	13	0,787	1	0066503
76	2 1/2	50x5,0	M12	6,00	97	16	154	125	13	0,860	1	0066507
89	3	50x5,0	M12	6,00	110	16	167	138	13	0,935	1	0066509
108		50x5,0	M12	6,00	129	16	186	157	13	1,057	1	0066515
110		50x5,0	M12	6,00	131	16	188	159	13	1,070	1	0066518
114	4	50x5,0	M12	6,00	135	16	192	163	13	1,095	1	0066520
133		50x5,0	M12	6,00	154	16	211	182	13	1,213	1	0066572
135		50x5,0	M12	6,00	156	16	213	184	13	1,225	1	0066592
140	5	50x5,0	M12	6,00	161	16	218	189	13	1,255	1	0066606
160		50x5,0	M12	6,00	181	16	238	209	13	1,373	1	0066649
165	6	50x5,0	M12	6,00	186	16	243	214	13	1,413	1	0066682
168		50x5,0	M12	6,00	189	16	246	217	13	1,427	1	0066684
194		50x5,0	M12	16,00	215	16	272	243	13	1,590	1	0066754
200		50x5,0	M12	16,00	221	16	278	249	13	1,630	1	0066762
210		50x5,0	M12	16,00	231	16	288	259	13	1,687	1	0066792
219	8	50x5,0	M12	16,00	240	16	297	268	13	1,743	1	0066819
267		50x5,0	M12	16,00	288	16	345	316	13	2,035	1	0066881
273	10	50x5,0	M12	16,00	294	16	351	322	13	2,070	1	0066894
324	12	50x5,0	M12	16,00	345	16	402	373	13	2,385	1	0066955
356		50x5,0	M12	16,00	377	16	434	405	13	2,580	1	0066965
368		50x5,0	M12	16,00	389	16	446	417	13	2,647	1	0066981

■ Rohrschelle Schwerlast

01

Anschluss: Gewinde M16

ohne Schalldämmeinlage

Abmessung		Material	Verschluss- schraube	max. zul. Last F_{zul} [kN]	H	A	B	S	D	Gewicht	VPE	Artikel-Nr.
[mm]	[Zoll]	[mm]			[mm]	[mm]	[mm]	[mm]	[mm]	[kg/St]	[St]	
64		50x5,0	M12	6,00	89	20	142	113	13	0,802	1	0071515
76	2 ^{1/2}	50x5,0	M12	6,00	101	20	154	125	13	0,875	1	0071519
89	3	50x5,0	M12	6,00	114	20	167	138	13	0,950	1	0071521
108		50x5,0	M12	6,00	133	20	186	157	13	1,072	1	0071527
110		50x5,0	M12	6,00	135	20	188	159	13	1,085	1	0071529
114	4	50x5,0	M12	6,00	139	20	192	163	13	1,110	1	0071530
133		50x5,0	M12	6,00	158	20	211	182	13	1,228	1	0071588
135		50x5,0	M12	6,00	160	20	213	184	13	1,240	1	0071596
140	5	50x5,0	M12	6,00	165	20	218	189	13	1,270	1	0071610
160		50x5,0	M12	6,00	185	20	238	209	13	1,388	1	0071642
165	6	50x5,0	M12	6,00	190	20	243	214	13	1,428	1	0071685
168		50x5,0	M12	6,00	193	20	246	217	13	1,442	1	0071687
194		50x5,0	M12	16,00	219	20	272	243	13	1,605	1	0071758
200		50x5,0	M12	16,00	225	20	278	249	13	1,695	1	0071774
210		50x5,0	M12	16,00	235	20	288	259	13	1,702	1	0071784
219	8	50x5,0	M12	16,00	244	20	297	268	13	1,756	1	0071804
267		50x5,0	M12	16,00	292	20	345	316	13	2,050	1	0071873
273	10	50x5,0	M12	16,00	298	20	351	322	13	2,085	1	0071898
324	12	50x5,0	M12	16,00	349	20	402	373	13	2,400	1	0071939
356		50x5,0	M12	16,00	381	20	434	405	13	2,595	1	0071977
368	14	50x5,0	M12	16,00	393	20	446	417	13	2,662	1	0071979
406*		50x5,0	M12	16,00	431	20	486	457	13	2,980	1	0071993
457*		50x5,0	M12	16,00	492	20	537	508	13	3,190	1	00720091
508*		50x5,0	M12	16,00	533	20	588	559	13	3,510	1	007205082

Anschluss: Muffe 1/2"

ohne Schalldämmeinlage

Abmessung		Material	Verschluss- schraube	max. zul. Last F_{zul} [kN]	H	A	B	S	D	Gewicht	VPE	Artikel-Nr.
[mm]	[Zoll]	[mm]			[mm]	[mm]	[mm]	[mm]	[mm]	[kg/St]	[St]	
64		50x5,0	M12	6,00	89	20	142	113	13	0,890	1	0072502
76	2 ^{1/2}	50x5,0	M12	6,00	101	20	154	125	13	0,907	1	0072507
89	3	50x5,0	M12	6,00	114	20	167	138	13	1,040	1	0072509
108		50x5,0	M12	6,00	133	20	186	157	13	1,170	1	0072514
110		50x5,0	M12	6,00	135	20	188	159	13	1,180	1	0072517
114	4	50x5,0	M12	6,00	139	20	192	163	13	1,200	1	0072519
133		50x5,0	M12	6,00	158	20	211	182	13	1,320	1	0072584
135		50x5,0	M12	6,00	160	20	213	184	13	1,355	1	0072592
140	5	50x5,0	M12	6,00	165	20	218	189	13	1,370	1	0072606
160		50x5,0	M12	6,00	185	20	238	209	13	1,490	1	0072649
165	6	50x5,0	M12	6,00	190	20	243	214	13	1,520	1	0072681
168		50x5,0	M12	6,00	193	20	246	217	13	1,540	1	0072683
194	7	50x5,0	M12	16,00	219	20	272	243	13	1,700	1	0072754
200		50x5,0	M12	16,00	225	20	278	249	13	1,740	1	0072762
210		50x5,0	M12	16,00	235	20	288	259	13	1,800	1	0072791
219	8	50x5,0	M12	16,00	245	20	297	268	13	1,870	1	0072819
267		50x5,0	M12	16,00	292	20	345	316	13	2,160	1	0072892
273	10	50x5,0	M12	16,00	299	20	351	322	13	2,200	1	0072894
324	12	50x5,0	M12	16,00	349	20	402	373	13	2,520	1	0072955
356		50x5,0	M12	16,00	381	20	434	405	13	2,720	1	0072965
368	14	50x5,0	M12	16,00	393	20	446	417	13	2,790	1	0072967

* nicht nach RAL-GZ 655 geprüft

■ Rohrschelle Schwerlast

01

Anschluss: Muffe 1"											ohne Schalldämmeinlage	
Abmessung		Material	Verschluss- schraube	max. zul. Last F _{zul} [kN]	H [mm]	A [mm]	B [mm]	S [mm]	D [mm]	Gewicht [kg/St]	VPE [St]	Artikel-Nr.
[mm]	[Zoll]	[mm]										
64		50x5,0	M12	6,00	94	25	142	113	13	0,890	1	0074505
76	2 ^{1/2}	50x5,0	M12	6,00	106	25	154	125	13	0,907	1	0074510
89	3	50x5,0	M12	6,00	119	25	167	138	13	1,040	1	0074512
108		50x5,0	M12	6,00	138	25	186	157	13	1,170	1	0074520
110		50x5,0	M12	6,00	140	25	188	159	13	1,180	1	0074522
114	4	50x5,0	M12	6,00	144	25	192	163	13	1,200	1	0074524
133		50x5,0	M12	6,00	163	25	211	182	13	1,320	1	0074587
135		50x5,0	M12	6,00	165	25	213	184	13	1,355	1	0074595
140	5	50x5,0	M12	6,00	170	25	218	189	13	1,370	1	0074609
160		50x5,0	M12	6,00	190	25	238	209	13	1,490	1	0074641
165	6	50x5,0	M12	6,00	195	25	243	214	13	1,520	1	0074684
168		50x5,0	M12	6,00	198	25	246	217	13	1,540	1	0074686
194	7	50x5,0	M12	16,00	224	25	272	243	13	1,700	1	0074757
200		50x5,0	M12	16,00	230	25	278	249	13	1,740	1	0074773
210		50x5,0	M12	16,00	240	25	288	259	13	1,800	1	0074781
219	8	50x5,0	M12	16,00	250	25	297	268	13	1,870	1	0074803
267		50x5,0	M12	16,00	297	25	345	316	13	2,160	1	0074874
273	10	50x5,0	M12	16,00	304	25	351	322	13	2,200	1	0074897
324	12	50x5,0	M12	16,00	354	25	402	373	13	2,520	1	0074939
356		50x5,0	M12	16,00	386	25	434	405	13	2,720	1	0074968
368	14	50x5,0	M12	16,00	398	25	446	417	13	2,790	1	0074970
406*		50x5,0	M12	16,00	436	25	486	457	13	2,920	1	0074992
457*		50x5,0	M12	16,00	487	25	537	508	13	3,230	1	0074995
508*		50x5,0	M12	16,00	538	25	588	559	13	3,550	1	0075012

Anschluss: Muffe 1 1/4"											ohne Schalldämmeinlage	
Abmessung		Material	Verschluss- schraube	max. zul. Last F _{zul} [kN]	H [mm]	A [mm]	B [mm]	S [mm]	D [mm]	Gewicht [kg/St]	VPE [St]	Artikel-Nr.
[mm]	[Zoll]	[mm]										
200		50x5,0	M12	16,00	232	27	278	249	13	1,740	1	0063942
210		50x5,0	M12	16,00	242	27	288	259	13	1,800	1	0063947
219	8	50x5,0	M12	16,00	252	27	297	268	13	1,870	1	0063949
267		50x5,0	M12	16,00	299	27	345	316	13	2,160	1	0063960
273	10	50x5,0	M12	16,00	306	27	351	322	13	2,200	1	0063962
324	12	50x5,0	M12	16,00	356	27	402	373	13	2,520	1	0063975
356		50x5,0	M12	16,00	388	27	434	405	13	2,720	1	0063987
368	14	50x5,0	M12	16,00	400	27	446	417	13	2,790	1	0063989
406*		50x5,0	M12	16,00	438	27	486	457	13	2,940	1	0063997
457*		50x5,0	M12	16,00	489	27	537	508	13	3,270	1	0064009
508*		50x5,0	M12	16,00	540	27	588	559	13	3,750	1	0064010

Ohne Anschlussgewinde											ohne Schalldämmeinlage	
Abmessung		Material	Verschluss- schraube	max. zul. Last F _{zul} [kN]	H [mm]	A [mm]	B [mm]	S [mm]	D [mm]	Gewicht [kg/St]	VPE [St]	Artikel-Nr.
[mm]	[Zoll]	[mm]										
406*		50x5,0	ohne VS	16,00	416	-	486	457	13	2,830	1	0070978
457*		50x5,0	ohne VS	16,00	467	-	537	508	13	3,040	1	00709887
508*		50x5,0	ohne VS	16,00	519	-	588	559	13	3,360	1	0070995

* nicht nach RAL-GZ 655 geprüft

Hinweis: Die max. zul. Last wurde unter Anwendung statistischer Methoden aus den Bruchlasten und unter Einhaltung einer max. zul. Verformung von 1,5 mm bzw. 2% des max. spannabaren Rohrdurchmessers ermittelt.

Diese Produkte wurden mit dem „Gütezeichen Rohrbefestigung“ ausgezeichnet und unterliegen der Fremdüberwachung nach RAL-GZ 655.