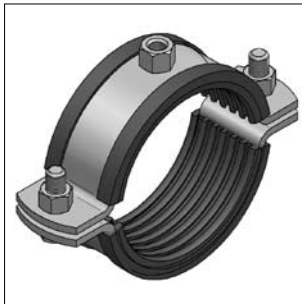
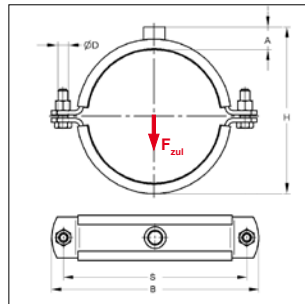


■ Rohrschelle Schwerlast, schallgedämmt



Rohrschelle Schwerlast



Traglasten im Brandfall siehe 15/13

Lieferzeit:

5 Arbeitstage, ab Werk

(Rohrschellen Schwerlast werden auf Kundenwunsch angefertigt und sind daher von Umtausch und Rücknahme ausgeschlossen)

Sonderanfertigungen auf Anfrage!

Ausführung/Montage:

Verschluss: Schraubverschluss
 Bauart: zweiteilig
 Außen-Ø Rohr: 64 bis 368 mm
 Anschluss: M12, M16, 1/2", 1", 1 1/4"
 Schallschutz: für DIN 4109

Technische Daten:

Material: Stahl
 Materialtyp: S235JRG2
 Oberfläche: galvanisch verzinkt¹⁾
 Schalldämmeinlage: Gummi EPDM **Silikon²⁾**
 Temperaturbeständigkeit: -35 °C bis +100 °C **-60 °C bis +250 °C**
 Dämmstärke: 6 mm **6 mm**

¹⁾ Bauteile für den Einsatz im Außenbereich auch mit Zink-Nickel-Beschichtung verfügbar (Korrosivitätsklasse C3 nach ISO 9223). Lieferzeit auf Anfrage!

²⁾ max. zul. Lasten gelten auch für Rohrschellen mit Schalldämmeinlage Silikon, diese sind nicht nach RAL geprüft

Anschluss: Gewinde M12				mit Schalldämmeinlage								Silikon	EPDM
Abmessung	Material	Verschluss-	max. zul. Last	H	A	B	S	D	Gewicht	VPE	Artikel-Nr.	Artikel-Nr.	
[mm]	[Zoll]	schraube	$F_{zul}^{2)}$	[mm]	[mm]	[mm]	[mm]	[mm]	[kg/St]	[St]			
64		50x5,0 M12	3,20	97	22	154	125	13	0,937	1	0067500	0066504	
76	2 1/2	50x5,0 M12	3,20	109	22	166	137	13	1,025	1	0067504	0066508	
89	3	50x5,0 M12	3,20	122	22	179	150	13	1,118	1	0067506	0066510	
108		50x5,0 M12	3,20	141	22	198	169	13	1,253	1	0067512	0066516	
110		50x5,0 M12	3,20	143	22	200	171	13	1,270	1	0067539	0066532	
114	4	50x5,0 M12	3,20	147	22	204	175	13	1,290	1	0067555	0066559	
125		50x5,0 M12	3,20	158	22	215	186	13	1,377	1	0067571	0066583	
127		50x5,0 M12	3,20	160	22	217	188	13	1,400	1	0067598	0066591	
133		50x5,0 M12	3,20	166	22	223	194	13	1,435	1	0067601	0066605	
135		50x5,0 M12	3,20	168	22	225	196	13	1,450	1	0067628	0066613	
140	5	50x5,0 M12	3,20	173	22	230	201	13	1,520	1	0067636	0066621	
152		50x5,0 M12	3,20	185	22	242	213	13	1,575	1	0067644	0066648	
160		50x5,0 M12	3,20	193	22	250	221	13	1,622	1	0067687	0066680	
165	6	50x5,0 M12	3,20	198	22	255	226	13	1,665	1	0067695	0066699	
168		50x5,0 M12	3,20	201	22	258	229	13	1,685	1	0067717	0066710	
177		50x5,0 M12	11,50	210	22	267	238	13	1,755	1	0067733	0066737	
180		50x5,0 M12	11,50	213	22	270	241	13	1,772	1	0067741	0066753	
194		50x5,0 M12	11,50	227	22	284	255	13	1,875	1	0067768	0066761	
200		50x5,0 M12	11,50	233	22	290	261	13	1,917	1	0067784	0066788	
210		50x5,0 M12	11,50	243	22	300	271	13	1,990	1	0067814	0066818	
219	8	50x5,0 M12	11,50	252	22	309	280	13	2,055	1	0067822	0066826	
225		50x5,0 M12	11,50	258	22	315	286	13	2,093	1	0067849	0066842	
245		50x5,0 M12	11,50	278	22	335	306	13	2,238	1	0067873	0066877	
267		50x5,0 M12	11,50	300	22	357	328	13	2,395	1	0067881	0066893	
273	10	50x5,0 M12	11,50	306	22	363	334	13	2,436	1	0067903	0066907	
280		50x5,0 M12	11,50	313	22	370	341	13	2,490	1	0067911	0066923	
298		50x5,0 M12	11,50	331	22	388	359	13	2,620	1	0067938	0066931	
324	12	50x5,0 M12	11,50	357	22	414	385	13	2,805	1	0067954	0066958	
356		50x5,0 M12	11,50	389	22	446	417	13	3,025	1	0067962	0066966	
368		50x5,0 M12	11,50	401	22	458	429	13	3,120	1	0067989	0066982	

■ Rohrschelle Schwerlast, schalldämmt

01

Anschluss: Gewinde M16				mit Schalldämmeinlage								Silikon	EPDM
Abmessung		Material	Verschluss- schraube	max. zul. Last $F_{zul}^{2)}$	H	A	B	S	D	Gewicht	VPE	Artikel-Nr.	Artikel-Nr.
[mm]	[Zoll]	[mm]		[kN]	[mm]	[mm]	[mm]	[mm]	[mm]	[kg/St]	[St]		
64		50x5,0	M12	3,20	101	26	154	125	13	0,952	1	0076499	0071516
76	2 ^{1/2}	50x5,0	M12	3,20	113	26	166	137	13	1,040	1	0076503	0071520
89	3	50x5,0	M12	3,20	126	26	179	150	13	1,133	1	0076505	0071522
108		50x5,0	M12	3,20	145	26	198	169	13	1,268	1	0076511	0071528
110		50x5,0	M12	3,20	147	26	200	171	13	1,285	1	0076538	0071536
114	4	50x5,0	M12	3,20	151	26	204	175	13	1,305	1	0076554	0071552
125		50x5,0	M12	3,20	162	26	215	186	13	1,392	1	0076589	0071587
127		50x5,0	M12	3,20	164	26	217	188	13	1,415	1	0076597	0071595
133		50x5,0	M12	3,20	170	26	223	194	13	1,450	1	0076600	0071609
135		50x5,0	M12	3,20	172	26	225	196	13	1,465	1	0076619	0071617
140	5	50x5,0	M12	3,20	177	26	230	201	13	1,535	1	0076627	0071625
152		50x5,0	M12	3,20	189	26	242	213	13	1,590	1	0076643	0071641
160		50x5,0	M12	3,20	197	26	250	221	13	1,637	1	0076686	0071684
165	6	50x5,0	M12	3,20	202	26	255	226	13	1,680	1	0076694	0071692
168		50x5,0	M12	3,20	205	26	258	229	13	1,700	1	0076716	0071714
177		50x5,0	M12	11,50	214	26	267	238	13	1,770	1	0076732	0071730
180		50x5,0	M12	11,50	217	26	270	241	13	1,787	1	0076759	0071757
194		50x5,0	M12	11,50	231	26	284	255	13	1,890	1	0076775	0071773
200		50x5,0	M12	11,50	237	26	290	261	13	1,932	1	0076783	0071781
210		50x5,0	M12	11,50	247	26	300	271	13	2,005	1	0076805	0071803
219	8	50x5,0	M12	11,50	256	26	309	280	13	2,070	1	0076821	0071838
225		50x5,0	M12	11,50	262	26	315	286	13	2,108	1	0076848	0071846
245		50x5,0	M12	11,50	282	26	335	306	13	2,253	1	0076872	0071870
267		50x5,0	M12	11,50	304	26	357	328	13	2,410	1	0076899	0071897
273	10	50x5,0	M12	11,50	310	26	363	334	13	2,453	1	0076902	0071900
280		50x5,0	M12	11,50	317	26	370	341	13	2,505	1	0076929	0071927
298		50x5,0	M12	11,50	335	26	388	359	13	2,635	1	0076937	0071935
324	12	50x5,0	M12	11,50	361	26	414	385	13	2,820	1	0076945	0071943
356		50x5,0	M12	11,50	393	26	446	417	13	3,040	1	0076961	0071978
368		50x5,0	M12	11,50	405	26	458	429	13	3,135	1	0076988	0071986
406*		50x5,0	M12	11,50	443	26	498	469	13	3,380	1	0076997	0071994
457*		50x5,0	M12	11,50	494	26	549	520	13	3,750	1	0077001	0072003
508*		50x5,0	M12	11,50	545	26	600	571	13	4,120	1	0077005	0072014

* nicht nach RAL-GZ 655 geprüft

■ Rohrschelle Schwerlast, schallgedämmt

Anschluss: Muffe 1/2"				mit Schalldämmeinlage								Silikon	EPDM
Abmessung	Material	Verschluss- schraube	max. zul. Last $F_{zul}^{2)}$	H	A	B	S	D	Gewicht	VPE	Artikel-Nr.	Artikel-Nr.	
[mm]	[Zoll]	[mm]	[kN]	[mm]	[mm]	[mm]	[mm]	[mm]	[kg/St]	[St]			
64		50x5,0	M12	3,20	101	26	154	125	13	0,980	1	0077506	0072503
76	2 ^{1/2}	50x5,0	M12	3,20	113	26	166	137	13	1,070	1	0077510	0072508
89	3	50x5,0	M12	3,20	126	26	179	150	13	1,160	1	0077512	0072510
108		50x5,0	M12	3,20	145	26	198	169	13	1,310	1	0077518	0072516
110		50x5,0	M12	3,20	147	26	200	171	13	1,325	1	0077534	0072532
114	4	50x5,0	M12	3,20	151	26	204	175	13	1,355	1	0077550	0072559
125		50x5,0	M12	3,20	162	26	215	186	13	1,438	1	0077585	0072583
127		50x5,0	M12	3,20	164	26	217	188	13	1,450	1	0077593	0072591
133		50x5,0	M12	3,20	170	26	223	194	13	1,498	1	0077607	0072605
135		50x5,0	M12	3,20	172	26	225	196	13	1,513	1	0077615	0072613
140	5	50x5,0	M12	3,20	177	26	230	201	13	1,550	1	0077623	0072621
152		50x5,0	M12	3,20	189	26	242	213	13	1,640	1	0077631	0072648
160		50x5,0	M12	3,20	197	26	250	221	13	1,700	1	0077682	0072680
165	6	50x5,0	M12	3,20	202	26	255	226	13	1,738	1	0077690	0072699
168		50x5,0	M12	3,20	205	26	258	229	13	1,760	1	0077712	0072710
177		50x5,0	M12	11,50	214	26	267	238	13	1,828	1	0077739	0072737
180		50x5,0	M12	11,50	217	26	270	241	13	1,850	1	0077755	0072753
194		50x5,0	M12	11,50	231	26	284	255	13	1,955	1	0077771	0072761
200		50x5,0	M12	11,50	237	26	290	261	13	2,000	1	0077798	0072788
210		50x5,0	M12	11,50	247	26	300	271	13	2,075	1	0077801	0072818
219	8	50x5,0	M12	11,50	257	26	309	280	13	2,150	1	0077828	0072826
225		50x5,0	M12	11,50	262	26	315	286	13	2,188	1	0077844	0072842
245		50x5,0	M12	11,50	282	26	335	306	13	2,338	1	0077879	0072877
267		50x5,0	M12	11,50	304	26	357	328	13	2,503	1	0077895	0072893
273	10	50x5,0	M12	11,50	311	26	363	334	13	2,555	1	0077909	0072907
280		50x5,0	M12	11,50	317	26	370	341	13	2,600	1	0077925	0072923
298		50x5,0	M12	11,50	335	26	388	359	13	2,735	1	0077933	0072931
324	12	50x5,0	M12	11,50	361	26	414	385	13	2,930	1	0077941	0072958
356		50x5,0	M12	11,50	393	26	446	417	13	3,170	1	0077968	0072966
368		50x5,0	M12	11,50	405	26	458	429	13	3,260	1	0077984	0072982

Anschluss: Muffe 1"				mit Schalldämmeinlage								Silikon	EPDM
Abmessung	Material	Verschluss- schraube	max. zul. Last $F_{zul}^{2)}$	H	A	B	S	D	Gewicht	VPE	Artikel-Nr.	Artikel-Nr.	
[mm]	[Zoll]	[mm]	[kN]	[mm]	[mm]	[mm]	[mm]	[mm]	[kg/St]	[St]			
64		50x5,0	M12	3,20	106	31	154	125	13	0,980	1	0079498	0074507
76	2 ^{1/2}	50x5,0	M12	3,20	118	31	166	137	13	1,070	1	0079502	0074511
89	3	50x5,0	M12	3,20	131	31	179	150	13	1,160	1	0079504	0074513
108		50x5,0	M12	3,20	150	31	198	169	13	1,310	1	0079510	0074519
110		50x5,0	M12	3,20	152	31	200	171	13	1,325	1	0079537	0074535
114	4	50x5,0	M12	3,20	156	31	204	175	13	1,355	1	0079553	0074551
125		50x5,0	M12	3,20	167	31	215	186	13	1,438	1	0079588	0074586
127		50x5,0	M12	3,20	169	31	217	188	13	1,450	1	0079596	0074594
133		50x5,0	M12	3,20	175	31	223	194	13	1,498	1	0079618	0074608
135		50x5,0	M12	3,20	177	31	225	196	13	1,513	1	0079626	0074616
140	5	50x5,0	M12	3,20	182	31	230	201	13	1,550	1	0079634	0074624
152		50x5,0	M12	3,20	194	31	242	213	13	1,640	1	0079642	0074640
160		50x5,0	M12	3,20	202	31	250	221	13	1,700	1	0079685	0074683

■ Rohrschelle Schwerlast, schalldämmend


01

Anschluss: Muffe 1"				mit Schalldämmeinlage								Silikon	EPDM
Abmessung [mm]	Zoll]	Material [mm]	Verschluss- schraube	max. zul. Last $F_{zul}^{2)}$ [kN]	H [mm]	A [mm]	B [mm]	S [mm]	D [mm]	Gewicht [kg/St]	VPE [St]	Artikel-Nr.	Artikel-Nr.
165	6	50x5,0	M12	3,20	207	31	255	226	13	1,738	1	0079693	0074691
168		50x5,0	M12	3,20	210	31	258	229	13	1,760	1	0079715	0074713
177		50x5,0	M12	11,50	219	31	267	238	13	1,828	1	0079731	0074748
180		50x5,0	M12	11,50	222	31	270	241	13	1,850	1	0079758	0074756
194		50x5,0	M12	11,50	236	31	284	255	13	1,955	1	0079774	0074772
200		50x5,0	M12	11,50	242	31	290	261	13	2,000	1	0079782	0074780
210		50x5,0	M12	11,50	252	31	300	271	13	2,075	1	0079804	0074802
219	8	50x5,0	M12	11,50	262	31	309	280	13	2,150	1	0079820	0074829
225		50x5,0	M12	11,50	267	31	315	286	13	2,188	1	0079847	0074845
245		50x5,0	M12	11,50	287	31	335	306	13	2,338	1	0079871	0074861
267		50x5,0	M12	11,50	309	31	357	328	13	2,503	1	0079898	0074896
273	10	50x5,0	M12	11,50	316	31	363	334	13	2,555	1	0079901	0074918
280		50x5,0	M12	11,50	322	31	370	341	13	2,600	1	0079928	0074926
298		50x5,0	M12	11,50	340	31	388	359	13	2,735	1	0079936	0074934
324	12	50x5,0	M12	11,50	366	31	414	385	13	2,930	1	0079944	0074942
356		50x5,0	M12	11,50	398	31	446	417	13	3,170	1	0079960	0074969
368		50x5,0	M12	11,50	410	31	458	429	13	3,260	1	0079987	0074985
406*		50x5,0	M12	11,50	448	31	498	469	13	3,420	1	00799895	0074993
457*		50x5,0	M12	11,50	499	31	549	520	13	3,790	1	00799903	0075003
508*		50x5,0	M12	11,50	550	31	600	571	13	4,160	1	00799907	0075013

Anschluss: Muffe 1 1/4"				mit Schalldämmeinlage								Silikon	EPDM
194		50x5,0	M12	11,50	238	33	284	255	13	1,955	1	0063845	0063941
200		50x5,0	M12	11,50	244	33	290	261	13	2,000	1	0063847	0063943
219	8	50x5,0	M12	11,50	264	33	309	280	13	2,150	1	0063853	0063951
245		50x5,0	M12	11,50	289	33	335	306	13	2,338	1	0063859	0063957
267		50x5,0	M12	11,50	311	33	357	328	13	2,503	1	0063863	0063961
273	10	50x5,0	M12	11,50	318	33	363	334	13	2,555	1	0063865	0063963
324	12	50x5,0	M12	11,50	368	33	414	385	13	2,930	1	0063881	0063978
356		50x5,0	M12	11,50	400	33	446	417	13	3,170	1	0063891	0063988
368		50x5,0	M12	11,50	412	33	458	429	13	3,260	1	0063893	0063990
406*		50x5,0	M12	11,50	450	33	498	469	13	3,440	1	0063901	0063998
457*		50x5,0	M12	11,50	501	33	549	520	13	3,810	1	00639015	00640063
508*		50x5,0	M12	11,50	552	33	600	571	13	4,180	1	00639023	0064016

Ohne Anschlussgewinde				mit Schalldämmeinlage								Silikon	EPDM
406*		50x5,0	ohne VS	11,50	428	-	498	469	13	3,080	1	0075990	0070979
457*		50x5,0	ohne VS	11,50	479	-	549	520	13	3,590	1	0075998	0070989
508*		50x5,0	ohne VS	11,50	530	-	600	571	13	3,960	1	0076009	0070996

* nicht nach RAL-GZ 655 geprüft

 Passende Anschlussadapter siehe Seite 1/24

Hinweis: Die max. zul. Last wurde unter Anwendung statistischer Methoden aus den Bruchlasten und unter Einhaltung einer max. zul. Verformung von 1,5 mm bzw. 2% des max. spannbaren Rohrdurchmessers ermittelt.

Diese Produkte wurden mit dem „Gütezeichen Rohrbefestigung“ ausgezeichnet und unterliegen der Fremdüberwachung nach RAL-GZ 655.