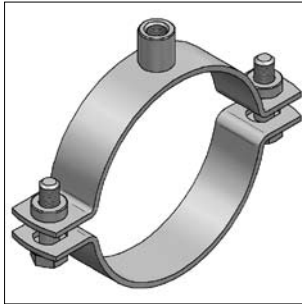
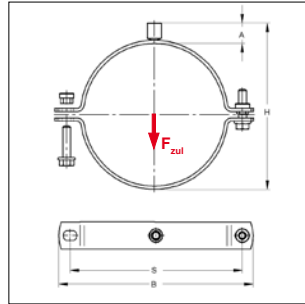


■ Rohrschelle Standard PSM



Rohrschelle Standard PSM



Traglasten im Brandfall siehe 15/13

Lieferzeit:

Ausführung mit Stufengewinde: 2 Arbeitstage, ab Werk
Ausführung mit Gewinde M16 und Muffe 1/2": 5 Arbeitstage, ab Werk
(RS Standard PSM mit M16 und 1/2" werden auf Kundenwunsch angefertigt und sind daher von Umtausch und Rücknahme ausgeschlossen)
Sonderanfertigungen auf Anfrage!

Ausführung/Montage:

Verschluss: Pendelsteckmuttern
Bauart: zweiteilig
Außen-Ø Rohr: 12 bis 273 mm
Anschluss: M8/M10, M10/M12, M16, 1/2"

Technische Daten:

Material: Stahl
Materialtyp: DD11, S235JRG2
Oberfläche: galvanisch verzinkt¹⁾

¹⁾ Bauteile für den Einsatz im Außenbereich auch mit Zink-Nickel-Beschichtung verfügbar (Korrosivitätsklasse C3 nach ISO 9223). Lieferzeit auf Anfrage!

Anschluss: Stufengewinde M8/M10

ohne Schalldämmeinlage

Spannbereich	Material	Verschluss-	max. zul. Last	H	A	B	S	Gewicht	VPE	Artikel-Nr.
[mm]	[Zoll]	schraube	F _{zul}	(min-max)	[mm]	max.	max.	[kg/St]	[St]	
			[kN]	[mm]		[mm]	[mm]			
12 - 16		M8	3,00	39-43	24	65	41	0,151	1	0068835
17 - 19		M8	3,00	44-46	24	69	45	0,160	1	00688612
20 - 23	1/2	M8	3,00	47-50	24	73	49	0,169	1	0068838
25 - 29	3/4	M8	3,00	52-56	24	80	56	0,179	1	0068837
30 - 35	1	M8	3,00	59-62	24	87	63	0,191	1	0068836
36 - 40		M8	3,00	63-67	24	92	68	0,199	1	0068841
41 - 46	1 ^{1/4}	M8	3,00	68-73	24	98	74	0,209	1	0068847
48 - 55	1 ^{1/2}	M8	3,00	75-82	24	107	83	0,223	1	0068856
57 - 61	2	M8	3,00	84-88	24	114	90	0,239	1	0068863
63 - 67		M8	3,00	90-94	24	120	96	0,251	1	0068882
70 - 76	2 ^{1/2}	M8	3,00	97-103	24	129	105	0,265	1	00880769

Anschluss: Stufengewinde M10/M12

ohne Schalldämmeinlage


Spannbereich	Material	Verschluss-	max. zul. Last	H	A	B	S	Gewicht	VPE	Artikel-Nr.
[mm]	[Zoll]	schraube	F _{zul}	(min-max)	[mm]	max.	max.	[kg/St]	[St]	
			[kN]	[mm]		[mm]	[mm]			
84 - 90	3	M10	3,00	111-117	24	149	123	0,388	1	0088093
96 - 102		M10	3,00	123-129	24	162	135	0,414	1	0088105
106 - 112		M10	3,00	133-139	24	172	145	0,434	1	0088113
114 - 118	4	M10	3,00	141-145	24	178	152	0,452	1	0088119
120 - 124		M10	3,00	147-151	24	184	158	0,466	1	0088125
125 - 129		M10	3,00	152-156	24	189	163	0,476	1	0088130
132 - 137		M10	6,30	161-166	25	209	179	0,712	1	0088138
139 - 144	5	M10	6,30	168-173	25	216	186	0,726	1	0088145
149 - 154		M10	6,30	178-183	25	226	196	0,778	1	0088155
157 - 162		M10	6,30	186-191	25	234	204	0,806	1	0088164
164 - 168	6	M10	6,30	193-197	25	240	211	0,828	1	0088169
189 - 193		M10	6,30	218-222	25	265	236	0,914	1	0088194
195 - 200		M10	6,30	224-229	25	272	243	0,936	1	0088201
210 - 215		M10	6,30	239-244	25	287	258	0,988	1	0088216
219 - 225	8	M10	6,30	248-254	25	297	268	1,020	1	0088228
244 - 250		M10	6,30	273-279	25	323	293	1,110	1	0088253
269 - 273	10	M10	6,30	298-302	25	346	316	1,190	1	0088274

Rohrschelle Standard PSM

01

Anschluss: Gewinde M16										ohne Schalldämmeinlage	
Spannbereich		Material	Verschluss- schraube	max. zul. Last F _{zul} [kN]	H _(min-max) [mm]	A [mm]	B max. [mm]	S max. [mm]	Gewicht [kg/St]	VPE [St]	Artikel-Nr.
[mm]	[Zoll]	[mm]									
106 - 112		30x3,0	M10	3,00	132-138	23	172	145	0,461	1	0081607
114 - 118	4	30x3,0	M10	3,00	140-144	23	178	152	0,479	1	0081621
120 - 124		30x3,0	M10	6,30	146-150	23	184	158	0,493	1	0081643
125 - 129		30x3,0	M10	6,30	151-155	23	189	163	0,503	1	0081645
132 - 137		35x4,0	M10	6,30	160-165	24	209	179	0,739	1	0081654
139 - 144	5	35x4,0	M10	6,30	167-172	24	216	186	0,763	1	0081657
149 - 154		35x4,0	M10	6,30	177-182	24	226	196	0,805	1	0081667
157 - 162		35x4,0	M10	6,30	185-190	24	234	204	0,833	1	0081675
164 - 168	6	35x4,0	M10	6,30	192-196	24	240	211	0,855	1	0081704
189 - 193		35x4,0	M10	6,30	217-221	24	265	236	0,940	1	0081739
195 - 200		35x4,0	M10	6,30	223-229	24	272	243	0,963	1	0081746
210 - 215		35x4,0	M10	6,30	238-243	24	287	258	1,015	1	0081762
219 - 225	8	35x4,0	M10	6,30	247-253	24	297	268	1,047	1	0081790
244 - 250		35x4,0	M10	6,30	272-278	24	323	293	1,137	1	0081818
269 - 273	10	35x4,0	M10	6,30	297-301	24	346	316	1,217	1	0081843

Anschluss: Muffe 1/2"										ohne Schalldämmeinlage	
Spannbereich		Material	Verschluss- schraube	max. zul. Last F _{zul} [kN]	H _(min-max) [mm]	A [mm]	B max. [mm]	S max. [mm]	Gewicht [kg/St]	VPE [St]	Artikel-Nr.
[mm]	[Zoll]	[mm]									
106 - 112		30x3,0	M10	3,00	127-133	18	172	145	0,436	1	0082109
114 - 118	4	30x3,0	M10	3,00	135-139	18	178	152	0,454	1	0082123
120 - 124		30x3,0	M10	6,30	141-145	18	184	158	0,468	1	0082144
125 - 129		30x3,0	M10	6,30	146-150	18	189	163	0,478	1	0082152
132 - 137		35x4,0	M10	6,30	155-160	19	209	179	0,714	1	0082153
139 - 144	5	35x4,0	M10	6,30	162-167	19	216	186	0,738	1	0082157
149 - 154		35x4,0	M10	6,30	172-177	19	226	196	0,780	1	0082173
157 - 162		35x4,0	M10	6,30	180-185	19	234	204	0,808	1	0082175
164 - 168	6	35x4,0	M10	6,30	187-191	19	240	211	0,830	1	0082196
189 - 193		35x4,0	M10	6,30	212-216	19	265	236	0,916	1	0082237
195 - 200		35x4,0	M10	6,30	218-223	19	272	243	0,938	1	0082247
210 - 215		35x4,0	M10	6,30	233-238	19	287	258	0,990	1	0082261
219 - 225	8	35x4,0	M10	6,30	242-248	19	297	268	1,022	1	0082291
244 - 250		35x4,0	M10	6,30	267-273	19	323	293	1,112	1	0082320
269 - 273	10	35x4,0	M10	6,30	292-296	19	346	316	1,192	1	0082342

 Passende Anschlussadapter siehe Seite 1/24

Hinweis: Die max. zul. Last wurde unter Anwendung statistischer Methoden aus den Bruchlasten und unter Einhaltung einer max. zul. Verformung von 1,5 mm bzw. 2% des max. spannbaren Rohrdurchmessers ermittelt.

Diese Produkte wurden mit dem „Gütezeichen Rohrbefestigung“ ausgezeichnet und unterliegen der Fremdüberwachung nach RAL-GZ 655.