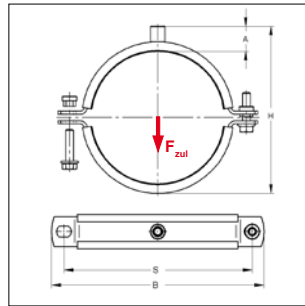


■ Rohrschelle Standard PSM, schallgedämmt



Rohrschelle Standard PSM



Traglasten im Brandfall siehe 15/13

Lieferzeit:

Ausführung mit Stufengewinde: 2 Arbeitstage, ab Werk

Ausführung mit Gewinde M16 und Muffe 1/2": 5 Arbeitstage, ab Werk

(RS Standard PSM mit M16 und 1/2" werden auf Kundenwunsch angefertigt und sind daher von Umtausch und Rücknahme ausgeschlossen)

Sonderanfertigungen auf Anfrage!

Ausführung/Montage:

Verschluss:	Pendelsteckmuttern
Bauart:	zweiteilig
Außen-Ø Rohr:	15 bis 275 mm
Anschluss:	M8/M10, M10/M12, M16, 1/2"
Schallschutz:	für DIN 4109

Technische Daten:

Material:	Stahl
Materialtyp:	DD11, S235JRG2
Oberfläche:	galvanisch verzinkt ¹⁾
Schalldämmeinlage:	Gummi EPDM Silikon²⁾
Temperaturbeständigkeit:	- 35 °C bis + 100 °C - 60 °C bis + 250 °C
Dämmstärke:	6 mm 6 mm

¹⁾ Bauteile für den Einsatz im Außenbereich auch mit Zink-Nickel-Beschichtung verfügbar (Korrosivitätsklasse C3 nach ISO 9223). Lieferzeit auf Anfrage!

²⁾ max. zul. Lasten gelten auch für Rohrschellen mit Schalldämmeinlage Silikon, diese sind nicht nach RAL geprüft

Anschluss: Stufengewinde M8/M10											mit Schalldämmeinlage		Silikon	EPDM
Spannbereich	Material	Verschluss-	max. zul. Last	H	A	B	S	Gewicht	VPE	Artikel-Nr.	Artikel-Nr.			
[mm]	[Zoll]	schraube	F _{zul} ²⁾	(min-max)	[mm]	[mm]	max.	[kg/St]	[St]					
			[kN]				[mm]							
15 - 19		M8	1,50	54-58	30	80	56	0,184	1	00695358	0068819			
20 - 25	1/2	M8	1,50	59-64	30	87	63	0,206	1	0069536	0068823			
26 - 30	3/4	M8	1,50	65-69	30	92	68	0,217	1	0069537	0068828			
31 - 36	1	M8	1,50	70-75	30	98	74	0,230	1	0069538	0068873			
38 - 45	1 1/4	M8	1,50	77-84	30	107	83	0,247	1	0069539	0068880			
47 - 51	1 1/2	M8	1,50	86-90	30	114	90	0,267	1	0069540	0068881			
53 - 57		M8	1,50	92-96	30	120	96	0,292	1	0069541	0068941			
58 - 64	2	M8	1,50	97-103	30	129	105	0,298	1	00695397	00688083			


Anschluss: Stufengewinde M10/M12											mit Schalldämmeinlage		Silikon	EPDM
Spannbereich	Material	Verschluss-	max. zul. Last	H	A	B	S	Gewicht	VPE	Artikel-Nr.	Artikel-Nr.			
[mm]	[Zoll]	schraube	F _{zul} ²⁾	(min-max)	[mm]	[mm]	max.	[kg/St]	[St]					
			[kN]				[mm]							
65 - 70		M10	1,85	104-109	30	141	115	0,420	1	0083580	0080075			
72 - 78	2 1/2	M10	1,85	111-117	30	149	123	0,442	1	0083589	0080106			
84 - 90	3	M10	1,85	123-129	30	162	135	0,477	1	0083596	0080107			
94 - 100		M10	1,85	133-139	30	172	145	0,505	1	0083610	0080108			
102 - 106		M10	1,85	141-145	30	178	152	0,525	1	0083626	0080148			
108 - 112		M10	1,85	147-151	30	184	158	0,543	1	0083635	0080159			
113 - 117	4	M10	1,85	152-156	30	189	163	0,558	1	0083636	0080167			
120 - 125		M10	5,00	161-166	31	209	179	0,812	1	0083662	0080168			
127 - 132		M10	5,00	168-173	31	216	186	0,840	1	0083670	0080185			
133 - 136		M10	5,00	174-177	31	220	191	0,868	1	0083678	0088136			
137 - 142	5	M10	5,00	178-183	31	226	196	0,893	1	0083679	0080192			
145 - 150		M10	5,00	186-191	31	234	204	0,928	1	0083686	0080193			
152 - 156		M10	5,00	193-197	31	240	211	0,950	1	0083694	0080198			
158 - 163		M10	5,00	199-204	31	247	218	0,973	1	0083708	0088163			
164 - 168	6	M10	5,00	205-209	31	252	223	1,000	1	0083711	0080222			
190 - 194		M10	5,00	231-235	31	278	249	1,110	1	0083742	0080244			
198 - 203		M10	5,00	239-244	31	287	258	1,150	1	0083750	0080270			
207 - 213		M10	5,00	248-254	31	297	268	1,190	1	0083774	0080293			
219 - 223	8	M10	5,00	260-264	31	308	278	1,230	1	0083804	0080309			
225 - 230		M10	5,00	266-271	31	315	285	1,260	1	0083806	0088230			
242 - 246		M10	5,00	283-287	31	331	301	1,330	1	0083839	0080331			
270 - 275	10	M10	5,00	311-316	31	360	330	1,450	1	0083878	0080374			

■ Rohrschelle Standard PSM, schallgedämmt

01

Anschluss: Gewinde M16				mit Schalldämmeinlage							Silikon	EPDM
Spannbereich	Material	Verschluss- schraube	max. zul. Last $F_{zul}^{2)}$ [kN]	H _(min-max) [mm]	A [mm]	B max. [mm]	S max. [mm]	Gewicht [kg/St]	VPE [St]	Artikel-Nr.	Artikel-Nr.	
[mm]	[Zoll]	[mm]										
102 - 106		30x3,0	M10	1,85	140-144	29	178	152	0,547	1	0084646	0081620
108 - 112		30x3,0	M10	1,85	146-150	29	184	158	0,565	1	0084654	0081639
113 - 117	4	30x3,0	M10	1,85	151-155	29	189	163	0,580	1	0084659	0081652
120 - 125		35x4,0	M10	5,00	160-165	30	209	179	0,835	1	0084665	0081646
127 - 132		35x4,0	M10	5,00	167-172	30	216	186	0,862	1	0084670	0081655
133 - 136		35x4,0	M10	5,00	173-176	30	220	191	0,892	1	0084689	0081663
137 - 142	5	35x4,0	M10	5,00	177-182	30	226	196	0,915	1	0084692	0081668
145 - 150		35x4,0	M10	5,00	185-190	30	234	204	0,950	1	0084693	0081670
152 - 156		35x4,0	M10	5,00	192-196	30	240	211	0,970	1	0084703	0081674
158 - 163		35x4,0	M10	5,00	198-203	30	247	218	0,995	1	0084719	0081701
164 - 168	6	35x4,0	M10	5,00	204-208	30	252	223	1,020	1	0084723	0081710
190 - 194		35x4,0	M10	5,00	230-234	30	278	249	1,130	1	0084750	0081750
198 - 203		35x4,0	M10	5,00	238-243	30	287	258	1,170	1	0084754	0081756
207 - 213		35x4,0	M10	5,00	247-253	30	297	268	1,210	1	0084794	0081786
219 - 223	8	35x4,0	M10	5,00	259-263	30	308	278	1,250	1	0084811	0081797
225 - 230		35x4,0	M10	5,00	265-270	30	315	285	1,280	1	0084816	0081809
242 - 246		35x4,0	M10	5,00	282-286	30	331	301	1,350	1	0084832	0081826
270 - 275	10	35x4,0	M10	5,00	310-315	30	360	330	1,470	1	0084870	0081867

Anschluss: Muffe 1/2 "				mit Schalldämmeinlage							Silikon	EPDM
Spannbereich	Material	Verschluss- schraube	max. zul. Last $F_{zul}^{2)}$ [kN]	H _(min-max) [mm]	A [mm]	B max. [mm]	S max. [mm]	Gewicht [kg/St]	VPE [St]	Artikel-Nr.	Artikel-Nr.	
[mm]	[Zoll]	[mm]										
102 - 106		30x3,0	M10	1,85	135-139	24	178	152	0,520	1	0085132	0082120
108 - 112		30x3,0	M10	1,85	141-145	24	184	158	0,540	1	0085154	0082139
113 - 117	4	30x3,0	M10	1,85	146-150	24	189	163	0,550	1	0085158	0082151
120 - 125		35x4,0	M10	5,00	155-160	25	209	179	0,810	1	0085165	0082146
127 - 132		35x4,0	M10	5,00	162-167	25	216	186	0,830	1	0085170	0082155
133 - 136		35x4,0	M10	5,00	168-171	25	220	191	0,865	1	0085189	0082163
137 - 142	5	35x4,0	M10	5,00	172-177	25	226	196	0,890	1	0085192	0082168
145 - 150		35x4,0	M10	5,00	180-185	25	234	204	0,925	1	0085200	0082170
152 - 156		35x4,0	M10	5,00	187-191	25	240	211	0,947	1	0085208	0082197
158 - 163		35x4,0	M10	5,00	193-198	25	247	218	0,970	1	0085219	0082201
164 - 168	6	35x4,0	M10	5,00	199-203	25	252	223	0,995	1	0085223	0082210
190 - 194		35x4,0	M10	5,00	225-229	25	278	249	1,110	1	0085250	0082250
198 - 203		35x4,0	M10	5,00	233-238	25	287	258	1,150	1	0085254	0082254
207 - 213		35x4,0	M10	5,00	242-248	25	297	268	1,190	1	0085297	0082290
219 - 223	8	35x4,0	M10	5,00	254-258	25	308	278	1,230	1	0085311	0082297
225 - 230		35x4,0	M10	5,00	260-265	25	315	285	1,260	1	0085316	0082309
242 - 246		35x4,0	M10	5,00	277-281	25	331	301	1,330	1	0085335	0082327
270 - 275	10	35x4,0	M10	5,00	305-310	25	360	330	1,450	1	0085370	0082370

 Passende Anschlussadapter siehe Seite 1/24

Hinweis: Die max. zul. Last wurde unter Anwendung statistischer Methoden aus den Bruchlasten und unter Einhaltung einer max. zul. Verformung von 1,5 mm bzw. 2% des max. spannbaeren Rohrdurchmessers ermittelt.

Diese Produkte wurden mit dem „Gütezeichen Rohrbefestigung“ ausgezeichnet und unterliegen der Fremdüberwachung nach RAL-GZ 655.