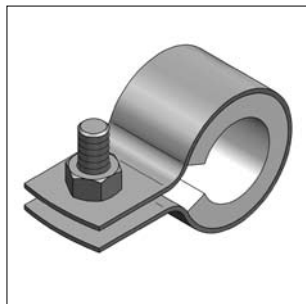
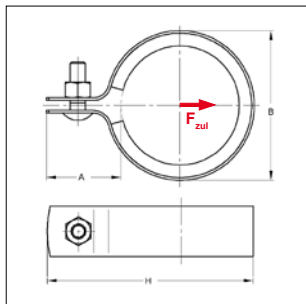


## Sichtrohrschelle

01



Sichtrohrschelle



Montagebeispiel mit Doppelhalter und Schrauböse



### Ausführung/Montage:

Verschluss: Schraubverschluss  
 Bauart: einteilig  
 Außen-Ø Rohr: 15 bis 22 mm  
 Schallschutz: für DIN 4109

Zubehör: Duplo-Schrauböse

### Technische Daten:

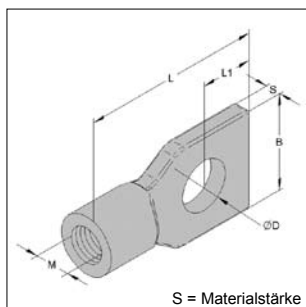
Material: Stahl  
 Materialtyp: DC01-A, DD11  
 Oberfläche: galvanisch verzinkt

Schalldämmeinlage: Gummi EPDM  
 Temperaturbeständigkeit: - 35 °C bis + 100 °C  
 Dämmstärke: 5 mm  
 Farbe: weiß

Sichtrohrschelle		mit Schalldämmeinlage EPDM							Artikel-Nr.	
Abmessung	Material	Verschluss- schraube	max. zul. Last F <sub>zul</sub>	A	B	H	Gewicht	VPE		
[mm]	[Zoll]	[mm]	[kN]	[mm]	[mm]	[mm]	[kg/St]	[St]		
15		20x1,0	M6	0,65	33	31	56	0,038	100	0311150
18	3/8	20x1,0	M6	0,65	31	34	57	0,040	100	0311180
22	1/2	20x1,0	M6	0,65	31	38	61	0,044	100	0311220

**Hinweis:** Die max. zul. Last wurde unter Anwendung statistischer Methoden aus den Bruchlasten und unter Einhaltung einer max. zul. Verformung von 1,5 mm bzw. 2% des max. spannbaren Rohrdurchmessers ermittelt.

## Duplo-Schrauböse mit Innengewinde



Duplo-Schrauböse mit Innengewinde

Material: Zinkguss  
 Materialtyp: Z 410  
 Oberfläche: blank

Typ	D	L	L1	B	S	max. zul. Last auf Zug	Gewicht	VPE	Artikel-Nr.
	[mm]	[mm]	[mm]	[mm]	[mm]	[kN]	[kg/St]	[St]	
IG/M 6	9	38	10	17,5	4	1,0	0,018	100	0350133
IG/M 8	9	38	10	17,5	4	2,0	0,017	100	0350141