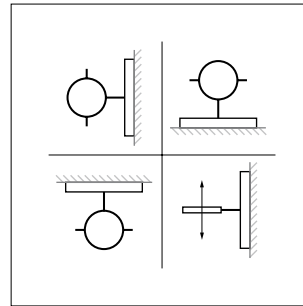
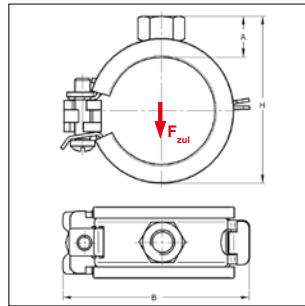


■ Gleitrohrschelle Sigma, schallgedämmt



Gleitrohrschelle Sigma



Einbauempfehlung



Ausführung/Montage:

Verschluss: Sigma Sicherheits-Schnellverschluss
 Bauart: einteilig
 Außen-Ø Rohr: 12 bis 46 mm
 Anschluss: M8
 Schallschutz: für DIN 4109

Technische Daten:

Material: Stahl
 Materialtyp: DC01-A, DD11
 Oberfläche: galvanisch verzinkt
 Schalldämmeinlage: Gummi EPDM, beflocht
 Temperaturbeständigkeit: - 30 °C bis + 70 °C
 Dämmstärke: 3 mm

Anschluss: Gewinde M8			mit Schalldämmeinlage						EPDM
Abmessung	Material	Verschluss- schraube	max. zul. Last F_{zul} [kN]	H	A	B	Gewicht	VPE	Artikel-Nr.
[mm]	[mm]			[mm]	[mm]	[mm]	[kg/St]	[St]	
12	20x0,8	M5	0,75	33	13	43	0,030	100	14520121
15	20x0,8	M5	0,75	35	13	45	0,031	100	14520151
16	20x0,8	M5	0,75	35	13	45	0,032	100	14520161
18	20x0,8	M5	0,75	40	13	50	0,032	100	14520181
20	20x1,0	M5	0,75	40	13	50	0,034	100	14520201
22	20x1,0	M5	0,75	48	13	58	0,036	50	14520221
25	20x1,0	M5	0,75	48	13	58	0,044	50	14520251
28	20x1,0	M5	0,75	56	13	66	0,045	50	14520281
32	20x1,0	M5	0,75	56	13	66	0,050	50	14520321
35	20x1,0	M5	0,75	56	13	66	0,051	50	14520351
38	20x1,0	M5	0,75	64	13	74	0,053	50	14520381
40	20x1,0	M5	0,75	64	13	74	0,058	50	14520401
42	20x1,0	M5	0,75	64	13	74	0,059	50	14520421
46	20x1,5	M5	0,75	72	13	82	0,063	50	14520461

Hinweis: Die max. zul. Last wurde unter Anwendung statistischer Methoden aus den Bruchlasten und unter Einhaltung einer max. zul. Verformung von 1,5 mm bzw. 2% des max. spannabaren Rohrdurchmessers ermittelt.

Bei größeren Abmessungen kann ein ungehindertes Gleiten nicht mehr gewährleistet werden.