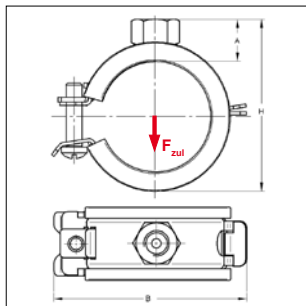


# Rohrschelle Sigma, schallgedämmt

01



Rohrschelle Sigma



## Ausführung/Montage:

Verschluss: Sigma Sicherheits-Schnellverschluss  
 Bauart: einteilig  
 Außen-Ø Rohr: 12 bis 60 mm  
 Anschluss: M8  
 Schallschutz: für DIN 4109

## Technische Daten:

Material: Stahl  
 Materialtyp: DC01-A, DD11  
 Oberfläche: galvanisch verzinkt  
 Schalldämmeinlage: Gummi EPDM  
 Temperaturbeständigkeit: - 35 °C bis + 100 °C  
 Dämmstärke: 3 mm

## Anschluss: Gewinde M8

Spannbereich		Material	Verschluss- schraube	max. zul. Last F <sub>zul</sub> [kN]	H <sub>(min-max)</sub> [mm]	A [mm]	B [mm]	Gewicht [kg/St]	VPE [St]	mit Schalldämmeinlage schwarz Artikel-Nr.
[mm]	[Zoll]	[mm]								
12 - 15	1/4	20x1,0	M5	0,60	30-33	12	41	0,030	100	14510151
16 - 19	3/8	20x1,0	M5	0,60	34-37	12	45	0,031	100	14510191
20 - 23	1/2	20x1,0	M5	0,60	38-41	12	51	0,034	100	14510231
25 - 29	3/4	20x1,0	M5	0,60	43-47	12	56	0,043	100	14510291
32 - 35	1	20x1,0	M5	0,60	50-53	12	62	0,049	100	14510351
40 - 44	1 1/4	20x1,0	M5	0,60	58-62	12	71	0,057	50	14510441
48 - 52	1 1/2	20x1,5	M5	1,10	66-70	12	80	0,062	50	14510521
53 - 57		20x1,5	M5	1,10	71-75	12	85	0,069	50	14510571
58 - 60	2	20x1,5	M5	1,10	76-79	12	89	0,075	50	14510601

## Anschluss: Gewinde M8

Spannbereich		Material	Verschluss- schraube	max. zul. Last F <sub>zul</sub> [kN]	H <sub>(min-max)</sub> [mm]	A [mm]	B [mm]	Gewicht [kg/St]	VPE [St]	mit Schalldämmeinlage weiß Artikel-Nr.
[mm]	[Zoll]	[mm]								
12 - 15	1/4	20x1,0	M5	0,60	30-33	12	41	0,030	100	14590151
16 - 19	3/8	20x1,0	M5	0,60	34-37	12	45	0,031	100	14590191
20 - 23	1/2	20x1,0	M5	0,60	38-41	12	51	0,034	100	14590231
25 - 29	3/4	20x1,0	M5	0,60	43-47	12	56	0,043	100	14590291
32 - 35	1	20x1,0	M5	0,60	50-53	12	62	0,049	100	14590351

**Hinweis:** Die max. zul. Last wurde unter Anwendung statistischer Methoden aus den Bruchlasten und unter Einhaltung einer max. zul. Verformung von 1,5 mm bzw. 2% des max. spannbaren Rohrdurchmessers ermittelt.

Diese Produkte wurden mit dem „Gütezeichen Rohrbefestigung“ ausgezeichnet und unterliegen der Fremdüberwachung nach RAL-GZ 655.