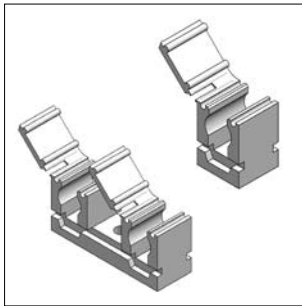
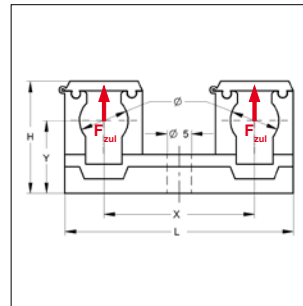
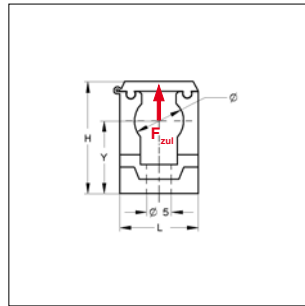


## ■ Rohrclip Clipmaster



Einzel- und Doppelclip



### Ausführung/Montage:

Bauart: Einzel-/ Doppelclip  
 Außen-Ø Rohr: 8 bis 35 mm  
 Befestigung: mit Holzschrauben  
 DIN 96 Ø 3,5 - 4 mm

### Technische Daten:

Material: Polyamid PA 6  
 Oberfläche: witterungs- und alterungsbeständig  
 Temperaturbeständigkeit: - 40 °C bis + 70 °C

Hinweis: Rohrclip Clipmaster ist einsetzbar  
 für Profilschiene 22/16

### Einzelclip

Rohr-Außen-Ø	max. zul. Last	H	Maße		Gewicht	VPE	Artikel-Nr.
[mm]	$F_{zul}$ [kN]	[mm]	L	Y	[kg/St]	[St]	
8	0,09	23	16	14	0,004	100	0401080
10	0,25	23	16	15	0,004	100	0401102
12	0,25	23	16	15	0,002	100	0401129
15	0,25	28	20	17	0,005	100	0401153
18	0,35	31	23	19	0,006	100	0401188
22	0,35	35	29	20	0,007	100	0401226
28	0,35	40	35	23	0,010	100	0401285
35	0,35	47	43	26	0,013	100	0401358

### Doppelclip

Rohr-Außen-Ø	max. zul. Last	H	Maße		Gewicht	VPE	Artikel-Nr.	
[mm]	$F_{zul}$ [kN]	[mm]	X	Y	L	[kg/St]	[St]	
8	0,09	23	31	14	47	0,009	100	0410071
10	0,25	23	31	15	47	0,008	100	0410101
12	0,25	23	32	15	47	0,008	100	0410128
15	0,25	28	36	17	55	0,011	50	0410152
18	0,35	31	39	19	60	0,012	50	0410187
22	0,35	35	45	20	73	0,016	50	0410225