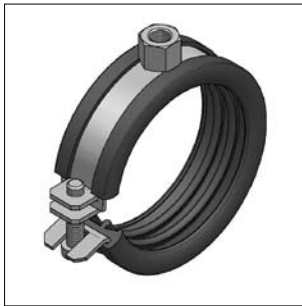
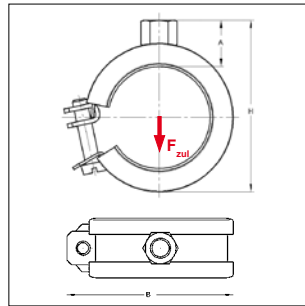


## ■ Rohrschelle Omnia, schallgedämmt



Rohrschelle Omnia



### Ausführung/Montage:

Verschluss:	Schwenkbarer U-Verschluss
Bauart:	einteilig
Außen-Ø Rohr:	15 bis 60 mm
Anschluss:	M8, M10
Schallschutz:	für DIN 4109

### Technische Daten:

Material:	Stahl
Materialtyp:	DC01-A, DD11
Oberfläche:	galvanisch verzinkt
Schalldämmeinlage:	Gummi EPDM <span style="color: red;">Silikon</span>
Temperaturbeständigkeit:	- 35 °C bis + 100 °C <span style="color: red;">- 60 °C bis + 250 °C</span>
Dämmstärke:	6 mm <span style="color: red;">6 mm</span>

Anschluss: Gewinde M8				mit Schalldämmeinlage						Silikon	EPDM
Spannbereich	Typ	Material	Verschluss- schraube	max. zul. Last F <sub>zul</sub> [kN]	H	A	B	Gewicht	VPE	Artikel-Nr.	Artikel-Nr.
[mm]	[Zoll]	[mm]			[mm]	[mm]	[mm]	[kg/Stck]	[St]		
15 - 17	15	20x0,8	M6	0,80	40	19	39	0,037	100	0380652	0380156
18 - 20	18 3/8	20x0,8	M6	0,80	43	19	43	0,038	100	0380687	0380180
22 - 24	22 1/2	20x0,8	M6	0,80	46	19	47	0,042	100	0380725	0380229
28 - 30	28 3/4	20x0,8	M6	0,80	52	19	55	0,047	100	0380784	0380288
35 - 37	35 1	20x1,0	M6	1,00	60	19	61	0,059	100	0380822	0380350
42 - 43	42 1 1/4	20x1,0	M6	1,00	67	19	68	0,066	50	0380911	0380423
44 - 47	44	20x1,0	M6	1,00	69	19	70	0,067	50	0380946	0380431
48 - 49	48 1 1/2	20x1,0	M6	1,00	73	19	75	0,070	50	0380989	0380482
50 - 52	50	20x1,5	M6	1,20	78	20	85	0,093	50	0381012	0380512
54	54	20x1,5	M6	1,20	80	20	89	0,094	50	0381047	0380547
57	57	20x1,5	M6	1,20	84	20	91	0,097	50	0381071	0380571
60	60 2	20x1,5	M6	1,20	86	20	95	0,103	50	0381098	0380601

Anschluss: Gewinde M10				mit Schalldämmeinlage						Silikon	EPDM
Spannbereich	Typ	Material	Verschluss- schraube	max. zul. Last F <sub>zul</sub> [kN]	H	A	B	Gewicht	VPE	Artikel-Nr.	Artikel-Nr.
[mm]	[Zoll]	[mm]			[mm]	[mm]	[mm]	[kg/Stck]	[St]		
15 - 17	15	20x0,8	M6	0,80	42	21	39	0,037	100	0381659	0381152
18 - 20	18 3/8	20x0,8	M6	0,80	45	21	43	0,038	100	0381683	0381187
22 - 24	22 1/2	20x0,8	M6	0,80	48	21	47	0,042	100	0381721	0381225
28 - 30	28 3/4	20x0,8	M6	0,80	54	21	55	0,047	100	0381780	0381284
35 - 37	35 1	20x1,0	M6	1,00	62	21	61	0,059	100	0381829	0381357
42 - 43	42 1 1/4	20x1,0	M6	1,00	69	21	68	0,066	50	0381926	0381411
44 - 47	44	20x1,0	M6	1,00	71	21	70	0,067	50	0381942	0381446
48 - 49	48 1 1/2	20x1,0	M6	1,00	75	21	75	0,070	50	0381985	0381489
50 - 52	50	20x1,5	M6	1,20	80	22	85	0,093	50	0382019	0381519
54	54	20x1,5	M6	1,20	82	22	89	0,094	50	0382043	0381543
57	57	20x1,5	M6	1,20	86	22	91	0,097	50	0382078	0381578
60	60 2	20x1,5	M6	1,20	88	22	95	0,103	50	0382094	0381608

**Hinweis:** Die max. zul. Last wurde unter Anwendung statistischer Methoden aus den Bruchlasten und unter Einhaltung einer max. zul. Verformung von 1,5 mm bzw. 2% des max. spannbareren Rohrdurchmessers ermittelt.