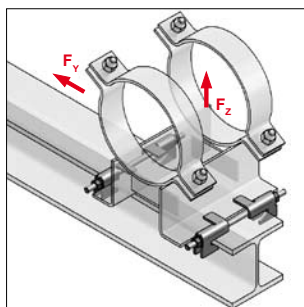
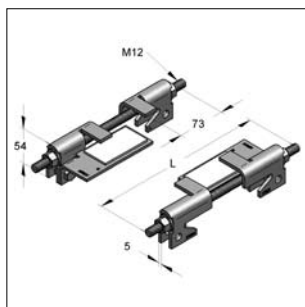


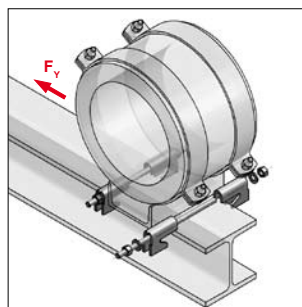
■ Führungsklammer-Set



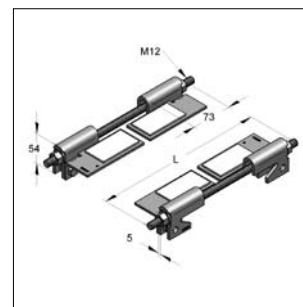
Führungsklammer-Set Typ A
(montiert)



Führungsklammer-Set Typ 2A



Führungsklammer-Set Typ B
(montiert)



Führungsklammer-Set Typ 4B

Ausführung/Montage

Einsatzgebiet:	Zur seitlichen Führung von Gleitlagern und Gleitschlitten auf Stahlträgern
Lieferumfang:	4 x Führungsklammer 2 x Gewindestift M12 FK 8.8 4 x Mutter M12 4 x Unterlegscheibe
nur Typ 2A/2B:	2 x Gleitunterlage 2 x 6kt Schraube M10x16 + Mutter M10
nur Typ 4A/4B:	4 x Gleitunterlage 4 x 6kt Schraube M10x16 + Mutter M10

Technische Daten:

Material:	Stahl
Materialtyp:	S235JR
Oberfläche	
- Führungsklammern:	feuerstückverzinkt
- Verschraubung:	Zink-Nickel
Anzugsmoment:	64 Nm
Material Gleitkörper:	PE
Haftreibungsfaktor:	0,20
Gleitreibungsfaktor:	0,15

Bezeichnung	Für Träger		max. Gleitplattenstärke [mm]	PE Gleitunterlage	Gewindestift M x L [mm]	max. zul. Last		Gewicht [kg/St]	VPE [St]	Artikel-Nr.
	HEA	HEB				F_z [kN]	F_y [kN]			
Typ A I	100 - 140	100 - 120	18	nein	M12 x 220	3,5	4,0	1,280	1	14710001
Typ A II	160 - 180	140 - 160	18	nein	M12 x 270	3,5	4,0	1,390	1	14710002
Typ A III	200	180 - 200	18	nein	M12 x 310	3,5	4,0	1,450	1	14710003
Typ B I	100 - 140	100 - 120	-	nein	M12 x 220	-	4,0	1,330	1	14711001
Typ B II	160 - 180	140 - 160	-	nein	M12 x 270	-	4,0	1,400	1	14711002
Typ B III	200	180 - 200	-	nein	M12 x 310	-	4,0	1,460	1	14711003
Typ 2A I	100 - 140	100 - 120	12	2x	M12 x 220	3,5	4,0	1,850	1	14710004
Typ 2A II	160 - 180	140 - 160	12	2x	M12 x 270	3,5	4,0	1,920	1	14710005
Typ 2A III	200	180 - 200	12	2x	M12 x 310	3,5	4,0	1,980	1	14710006
Typ 4A	200	180 - 200	12	4x	M12 x 310	3,5	4,0	2,470	1	14710007
Typ 2B I	100 - 140	100 - 120	-	2x	M12 x 220	-	4,0	1,850	1	14711004
Typ 2B II	160 - 180	140 - 160	-	2x	M12 x 270	-	4,0	1,920	1	14711005
Typ 2B III	200	180 - 200	-	2x	M12 x 310	-	4,0	1,980	1	14711006
Typ 4B	200	180 - 200	-	4x	M12 x 310	-	4,0	2,470	1	14711007

 Montageanleitung s. Kapitel 15