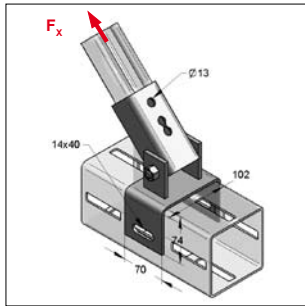
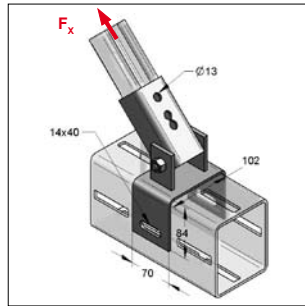


CENTUM® Gelenkverbindung



Gelenkverbindung XL 100



Gelenkverbindung XL 120

Ausführung/Montage:

Für Profiltyp: XL 100 und XL 120
in Kombination mit 45er Schienensystem

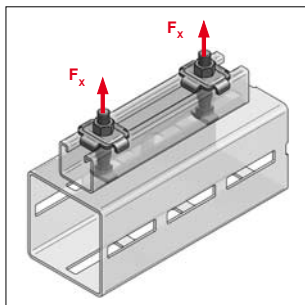
Technische Daten:

Material: Stahl
Materialtyp: S235JR
Oberfläche: Zink-Nickel

¹⁾ Lastangaben beziehen sich auf ein Bauteil, nicht auf eine Verbindung

Bezeichnung	max. zul. Last ¹⁾ F_x [kN]	Loch-Ø [mm]	Langloch-Ø [mm]	Gewicht [kg/St]	VPE [St]	Artikel-Nr.
CENTUM® Gelenkverbindung XL 100	7	13	14 x 40	1,30	1	1641014110
CENTUM® Gelenkverbindung XL 120	7	13	14 x 40	1,35	1	1641214110

CENTUM® IB-Anbindungen



CENTUM® IB-Anbindung

Ausführung/Montage:

Für Profiltyp: XL 100 und XL 120
Einsatzgebiet: Zur Anbindung von Montageschienen

Technische Daten:

Material: Stahl
Materialtyp: S235JR
Oberfläche: galvanisch verzinkt

Bezeichnung	max. Profilhöhe [mm]	max. zul. Last [kN]	Anzugsmoment [Nm]	Gewicht [kg/St]	VPE [St]	Artikel-Nr.
CENTUM® IB-Anbindung	40	2	10	0,146	1	1640017040
CENTUM® IB-Anbindung	60	2	10	0,173	1	1640017060