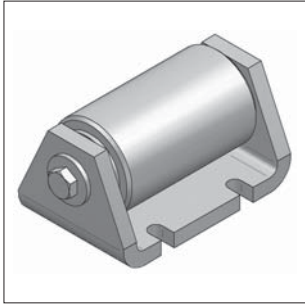
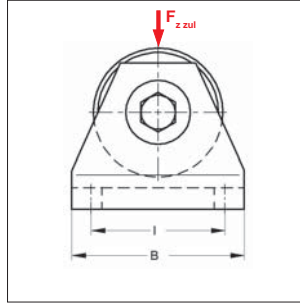
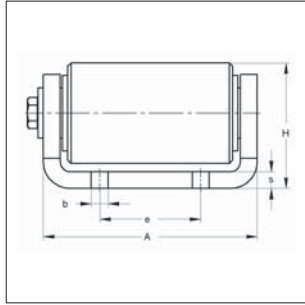


Einzel-Rollenlager



Einzel-Rollenlager



Ausführung/Montage:

Lieferzeit: auf Anfrage

Technische Daten:

Material: Stahl
 Materialtyp: S235JR
 Oberfläche: roh, galvanisch verzinkt, feuerstückverzinkt
 Material Achse: nichtrostender Stahl, geschliffen
 Material Buchse: Bronze

Rollenbreite [mm]	Abmessungen				Anschlussmaße			F_{zzul} [kN]	Gewicht [kg/St]	VPE [St]	Artikel-Nr.	
	A [mm]	B [mm]	H [mm]	s [mm]	b [mm]	e [mm]	l [mm]				150 s	060070
70	94	60	50	6	8	50	45	5	1,0	1	150 s	060070
100	126	80	75	10	10	60	60	15	3,4	1	150 s	080100
140	172	100	90	10	12	80	80	25	5,0	1	150 s	100140
170	218	130	125	12	14	100	100	50	14,0	1	150 s	130170

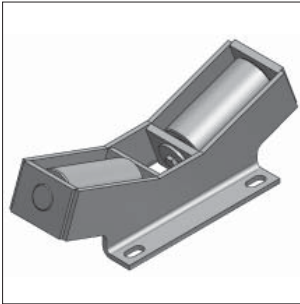
Bitte angeben

R: roh

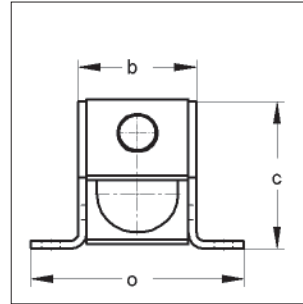
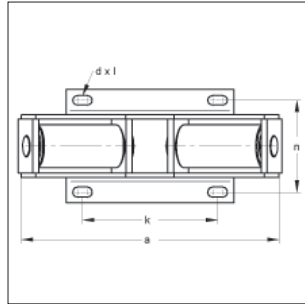
G: galv. verz.

F: feuerst. verz.

■ Doppel-Rollenlager, axial



Doppel-Rollenlager, axial



Ausführung/Montage:

Wird das Rollenlager am Baukörper angeschweißt, so ist dringend darauf zu achten, dass kein Schweißstrom durch die Lagerkörper fließt.

Lieferzeit: auf Anfrage

Technische Daten:

Material: Stahl
 Materialtyp: S235JR
 Oberfläche: roh, galvanisch verzinkt, feuerstuckverzinkt
 Material Achse: nichtrostender Stahl, geschliffen
 Material Buchse: Bronze

Auflagen-Ø DA [mm]	Lasttyp	max. zul. Last [kN]	Abmessungen				Anschlussmaße				Gewicht [kg/St]	VPE [St]	Artikel-Nr.
			a [mm]	b [mm]	c [mm]	o [mm]	d x l [mm]	k [mm]	n [mm]				
114 - 273	DR 003	3	170	56	76	100	10 x 20	80	80	1,9	1	150 d 030273	
219 - 406	DR 005	5	220	68	86	130	12 x 24	110	100	3,9	1	150 d 040406	
323 - 660	DR 015	15	335	82	109	150	14 x 28	170	120	9,0	1	150 d 050660	
	DR 025	25	335	82	109	150	14 x 28	170	120	9,1	1	150 d 060660	
508 - 965	DR 025	25	478	112	145	200	18 x 36	250	160	20,6	1	150 d 060965	
	DR 050	50	478	116	145	210	18 x 36	250	170	22,5	1	150 d 080965	
	DR 100	100	478	120	145	220	18 x 36	250	180	24,3	1	150 d 100965	
813 - 1350	DR 050	50	652	154	195	258	23 x 46	360	208	54,7	1	150 d 081350	
	DR 100	100	652	158	195	268	23 x 46	360	218	59,2	1	150 d 101350	
	DR 200	200	652	162	195	278	23 x 46	360	228	61,3	1	150 d 121350	
1120 - 1920	DR 100	100	870	190	274	330	27 x 54	500	270	109,3	1	150 d 101920	
	DR 200	200	870	194	274	340	27 x 54	500	280	115,1	1	150 d 121920	
	DR 300	300	870	200	274	350	27 x 54	500	290	124,2	1	150 d 151920	

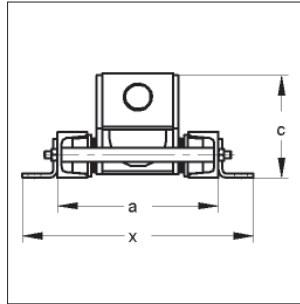
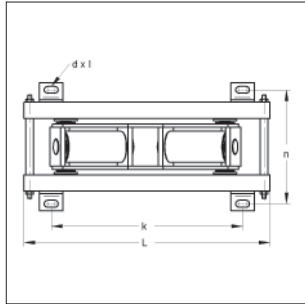
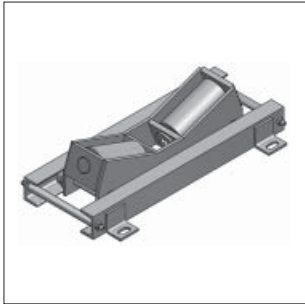
Bitte angeben

R: roh

G: galv. verz.

F: feuerst. verz.

■ Doppel-Rollenlager, radial-axial



Doppel-Rollenlager
radial-axial

Ausführung/Montage:

Auflagekosten gelten für mittlere Durchmesser und gleichmäßige Lastverteilung.
Übernahme von Querkräften bis 35 % der Auflagekosten
Lieferzeit: auf Anfrage

Technische Daten:

Material: Stahl
Materialtyp: S235JR
Oberfläche: roh, galvanisch verzinkt, feuerst. verzinkt
Material Achse: nichtrostender Stahl, geschliffen
Material Buchse: Bronze

Auflagen-Ø DA [mm]	Lasttyp	Schiebeweg radial [mm]	Abmessungen				Anschlussmaße			Gewicht [kg/St]	VPE [St]	Artikel-Nr.
			a [mm]	x [mm]	c [mm]	L [mm]	k [mm]	n [mm]	d x L [mm]			
114 - 273	DRX003	100	156	232	76	320	180	204	14 x 27	9,0	1	150 x a 030273
	DRX003	200	156	232	76	420	280	204	14 x 27	9,1	1	150 x b 030273
	DRX003	300	156	232	76	520	380	204	14 x 27	10,2	1	150 x c 030273
219 - 406	DRX005	100	168	244	86	370	230	216	14 x 27	10,5	1	150 x a 040406
	DRX005	200	168	244	86	470	330	216	14 x 27	11,6	1	150 x b 040406
	DRX005	300	168	244	86	570	430	216	14 x 27	12,7	1	150 x c 040406
323 - 660	DRX015	100	182	250	109	485	345	230	14 x 27	16,9	1	150 x a 050660
	DRX015	200	182	250	109	585	445	230	14 x 27	18,0	1	150 x b 050660
	DRX015	300	182	250	109	685	545	230	14 x 27	19,1	1	150 x c 050660
	DRX025	100	182	250	109	485	345	230	14 x 27	16,9	1	150 x a 060660
	DRX025	200	182	250	109	585	445	230	14 x 27	18,1	1	150 x b 060660
	DRX025	300	182	250	109	685	545	230	14 x 27	19,2	1	150 x c 060660
508 - 965	DRX025	100	222	322	145	630	490	286	18 x 36	33,3	1	150 x a 060965
	DRX025	200	222	322	145	730	590	286	18 x 36	34,7	1	150 x b 060965
	DRX025	300	222	322	145	830	690	286	18 x 36	36,1	1	150 x c 060965
	DRX050	100	228	328	145	630	490	292	18 x 36	35,1	1	150 x a 080965
	DRX050	200	228	328	145	730	590	292	18 x 36	36,5	1	150 x b 080965
	DRX050	300	228	328	145	830	690	292	18 x 36	38,0	1	150 x c 080965
	DRX100	100	232	332	145	630	490	296	18 x 36	37,1	1	150 x a 100965
	DRX100	200	232	332	145	730	590	296	18 x 36	38,5	1	150 x b 100965
	DRX100	300	232	332	145	830	690	296	18 x 36	39,9	1	150 x c 100965
813 - 1350	DRX050	100	266	386	195	805	645	340	23 x 46	70,4	1	150 x a 081350
	DRX050	200	266	386	195	905	745	340	23 x 46	71,8	1	150 x b 081350
	DRX050	300	266	386	195	1005	845	340	23 x 46	73,3	1	150 x c 081350
	DRX100	100	270	390	195	805	645	344	23 x 46	74,1	1	150 x a 101350
	DRX100	200	270	390	195	905	745	344	23 x 46	75,6	1	150 x b 101350
	DRX100	300	270	390	195	1005	845	344	23 x 46	77,0	1	150 x c 101350
	DRX200	100	274	394	195	805	645	348	23 x 46	78,0	1	150 x a 121350
	DRX200	200	274	394	195	905	745	348	23 x 46	79,4	1	150 x b 121350
	DRX200	300	274	394	195	1005	845	348	23 x 46	80,9	1	150 x c 121350

Bitte angeben: **R**: roh, **G**: galv. verz., **F**: feuerst. verz.

■ Doppel-Rollenlager, radial-axial

Auflagen-Ø DA [mm]	Lasttyp	Schiebeweg radial [mm]	Abmessungen				Anschlussmaße			Gewicht [kg/St]	VPE [St]	Artikel-Nr.
			a [mm]	x [mm]	c [mm]	L [mm]	k [mm]	n [mm]	d x L [mm]			
1120 - 1920	DRX100	100	308	438	274	1030	870	384	27 x 54	134,3	1	150 x a 101920
	DRX100	200	308	438	274	1130	970	384	27 x 54	136,0	1	150 x b 101920
	DRX100	300	308	438	274	1230	1070	384	27 x 54	137,7	1	150 x c 101920
	DRX200	100	312	442	274	1030	870	388	27 x 54	141,2	1	150 x a 121920
	DRX200	200	312	442	274	1130	970	388	27 x 54	143,0	1	150 x b 121920
	DRX200	300	312	442	274	1230	1070	388	27 x 54	144,7	1	150 x c 121920
	DRX300	100	318	448	274	1030	870	394	27 x 54	151,7	1	150 x a 151920
	DRX300	200	318	448	274	1130	970	394	27 x 54	153,4	1	150 x b 151920
	DRX300	300	318	448	274	1230	1070	394	27 x 54	155,1	1	150 x c 151920

Bitte angeben

R: roh

G: galv. verz.

F: feuerst. verz.