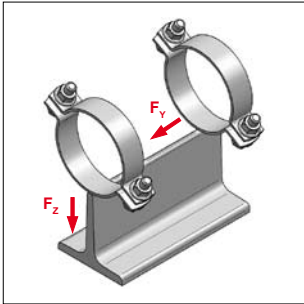
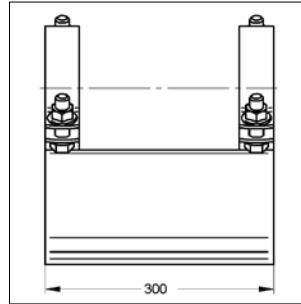
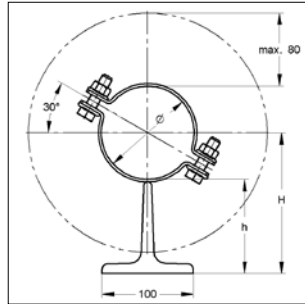


■ Gleitlager T



Gleitlager T



Ausführung/Montage:

Verschluss:	Mutter / Verschluss-Schraube
Bauart:	T-Lager
Außen-Ø Rohr:	20 bis 219 mm
Lieferzeit:	auf Anfrage

Technische Daten:

Material:	Stahl
Materialtyp:	S235JR
Oberfläche:	galvanisch verzinkt feuerstückverzinkt

* Werte beziehen sich auf die Lager.

Lastwerte bei einer Raumtemperatur > 100 °C auf Anfrage

Rohr-Ø	Material Schelle	Rohrachse H	Unterkante Rohr h	zul. Lasten bis zu 100°C*		Gewicht	VPE	Artikel-Nr.		
[mm]	[mm]	[mm]	[mm]	F _Z [kN]	F _Y [kN]	[kg/St]	[St]			
20 - 23	25 x 3	113 - 115	103	2,00	1,60	5,31	1	148 a	a a	0023
25 - 29	25 x 3	115 - 118	103	2,00	1,60	5,33	1	148 a	a a	0029
32 - 35	25 x 3	118 - 121	103	2,00	1,60	5,35	1	148 a	a a	0035
36 - 40	25 x 3	121 - 123	103	2,00	1,60	5,37	1	148 a	a a	0040
41 - 46	25 x 3	123 - 126	103	2,00	1,60	5,39	1	148 a	a a	0046
48 - 55	25 x 3	127 - 131	103	2,00	1,60	5,42	1	148 a	a a	0055
57 - 61	25 x 3	131 - 134	103	2,00	1,60	5,45	1	148 a	a a	0061
63 - 67	25 x 3	134 - 137	103	2,00	1,60	5,47	1	148 a	a a	0067
70 - 76	25 x 3	138 - 141	103	2,00	1,60	5,50	1	148 a	a a	0076
84 - 90	30 x 3	145 - 148	103	5,00	1,50	5,64	1	148 a	a a	0090
96 - 102	30 x 3	151 - 155	103	5,00	1,50	5,69	1	148 a	a a	0102
108	50 x 5	159	105	5,80	1,70	7,08	1	148 a	a a	0108
114	50 x 5	162	105	5,80	1,70	7,16	1	148 a	a a	0114
133	50 x 5	172	105	5,80	1,70	7,39	1	148 a	a a	0133
140	50 x 5	175	105	5,80	1,70	7,48	1	148 a	a a	0140
159	50 x 5	185	105	5,80	1,70	7,71	1	148 a	a a	0159
168	50 x 5	189	105	5,80	1,70	7,82	1	148 a	a a	0168
194	50 x 5	202	105	5,80	1,70	8,14	1	148 a	a a	0194
219	50 x 5	215	105	5,80	1,70	8,45	1	148 a	a a	0219

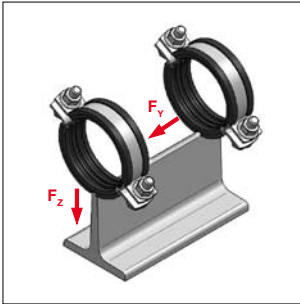
Ausführung mit **Edelstahlblech** als Gleitfläche, geklemmt: Artikelnummer plus Zusatz **-E**

↑
Bitte angeben

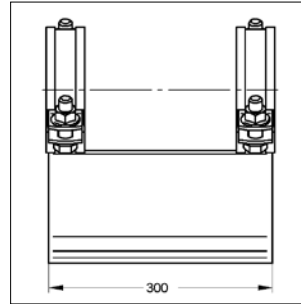
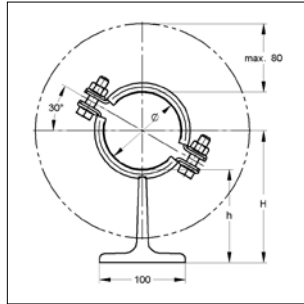
G: galv. verz.

F: feuerst. verz.

■ Gleitlager T, schallgedämmt



Gleitlager T, schallgedämmt



Ausführung/Montage:

Verschluss:	Mutter / Verschluss-Schraube
Bauart:	T-Lager
Außen-Ø Rohr:	20 bis 219 mm
Schallschutz:	für DIN 4109

Lieferzeit: auf Anfrage

Technische Daten:

Material:	Stahl
Materialtyp:	S235JR
Oberfläche:	galvanisch verzinkt feuerstückverzinkt

Schalldämmeinlage: Gummi EPDM / (Keramikeinlage auf Anfrage)
 Temperaturbeständigkeit: - 35 °C bis + 100 °C
 Dämmstärke: 6 mm

* Werte beziehen sich auf die Lager.

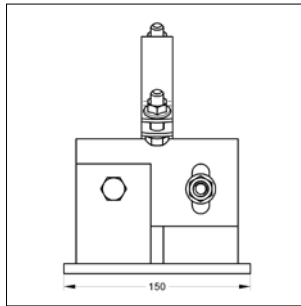
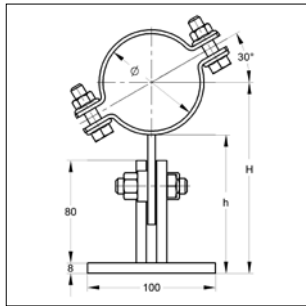
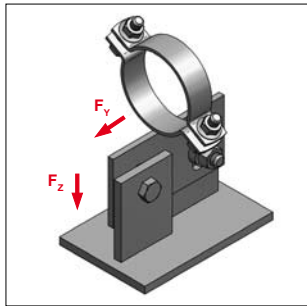
Lastwerte bei einer Raumtemperatur > 100 °C auf Anfrage

Rohr-Ø [mm]	Material Schelle [mm]	Rohrachse H [mm]	Unterkante Rohr h [mm]	zul. Lasten bis zu 100°C*		Gewicht [kg/St]	VPE [St]	Artikel-Nr.		
				F _z	F _y			148 a	a b	0025
20 - 25	25 x 3	119 - 122	109	1,60	1,60	5,38	1	148 a	a b	0025
26 - 30	25 x 3	122 - 124	109	1,60	1,60	5,40	1	148 a	a b	0030
31 - 36	25 x 3	124 - 127	109	1,60	1,60	5,43	1	148 a	a b	0036
38 - 45	25 x 3	128 - 132	109	1,60	1,60	5,46	1	148 a	a b	0045
47 - 51	25 x 3	132 - 135	109	1,60	1,60	5,50	1	148 a	a b	0051
53 - 57	25 x 3	135 - 138	109	1,60	1,60	5,53	1	148 a	a b	0057
58 - 64	25 x 3	138 - 141	109	1,60	1,60	5,56	1	148 a	a b	0064
65 - 70	30 x 3	141 - 144	109	4,80	1,40	5,69	1	148 a	a b	0070
72 - 78	30 x 3	145 - 148	109	4,80	1,40	5,74	1	148 a	a b	0078
84 - 90	30 x 3	151 - 155	109	4,80	1,40	5,81	1	148 a	a b	0090
94 - 100	30 x 3	156 - 159	109	4,80	1,40	5,87	1	148 a	a b	0100
102 - 106	30 x 3	160 - 162	109	4,80	1,40	5,90	1	148 a	a b	0106
108	50 x 5	165	111	5,80	1,70	7,32	1	148 a	a b	0108
114	50 x 5	168	111	5,80	1,70	7,41	1	148 a	a b	0114
133	50 x 5	178	111	5,80	1,70	7,68	1	148 a	a b	0133
140	50 x 5	181	111	5,80	1,70	7,79	1	148 a	a b	0140
159	50 x 5	191	111	5,80	1,70	8,06	1	148 a	a b	0159
168	50 x 5	195	111	5,80	1,70	8,19	1	148 a	a b	0168
194	50 x 5	208	111	5,80	1,70	8,56	1	148 a	a b	0194
219	50 x 5	221	111	5,80	1,70	8,92	1	148 a	a b	0219

Ausführung mit **Edelstahlblech** als Gleitfläche, geklemmt: Artikelnummer plus Zusatz **-E**

Bitte angeben
G: galv. verz.
F: feuerst. verz.

■ Gleitlager T 100/150, HV 100-125, mit 1 Rohrschelle



Gleitlager T 100/150

HV 100-125, mit 1 Rohrschelle

Ausführung/Montage:

Verschluss:	Mutter / Verschluss-Schraube
Bauart:	T-Lager
Lagerbreite:	100
Lagerlänge:	150
Außen-Ø Rohr:	20 bis 219 mm
Höhe, verstellbar:	100 bis 125 mm
empf. Anzugsmoment	80 Nm

Technische Daten:

Material:	Stahl
Materialtyp:	S235JR
Oberfläche:	galvanisch verzinkt feuerstückverzinkt

Lieferzeit: auf Anfrage

* Werte beziehen sich auf die Lager.

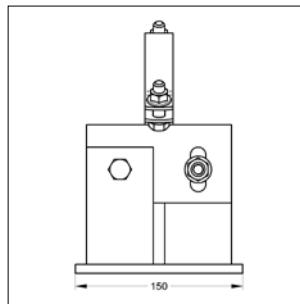
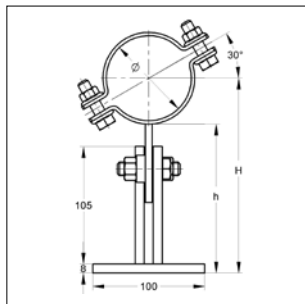
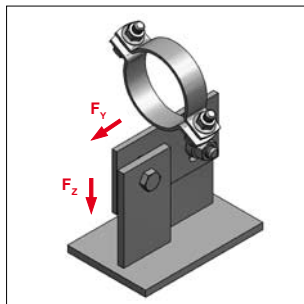
Lastwerte bei einer Raumtemperatur > 100 °C auf Anfrage

Spannbereich [mm]	Material Schelle [mm]	Rohrachse H [mm]	Unterkante Rohr h [mm]	zul. Lasten bis zu 100°C*		Gewicht [kg/St]	VPE [St]	Artikel-Nr.	
				F _z [kN]	F _y [kN]				
20 - 23	25 x 3	109 - 135	98 - 124	1,00	0,80	2,25	1	144 a	a a b 0023
25 - 29	25 x 3	112 - 138	98 - 124	1,00	0,80	2,26	1	144 a	a a b 0029
30 - 35	25 x 3	115 - 141	98 - 124	1,00	0,80	2,27	1	144 a	a a b 0035
36 - 40	25 x 3	118 - 144	98 - 124	1,00	0,80	2,28	1	144 a	a a b 0040
41 - 46	25 x 3	121 - 147	98 - 124	1,00	0,80	2,29	1	144 a	a a b 0046
48 - 55	25 x 3	125 - 151	98 - 124	1,00	0,80	2,31	1	144 a	a a b 0055
57 - 61	25 x 3	128 - 154	98 - 124	1,00	0,80	2,32	1	144 a	a a b 0061
63 - 67	25 x 3	131 - 157	98 - 124	1,00	0,80	2,34	1	144 a	a a b 0067
70 - 76	25 x 3	136 - 162	98 - 124	1,00	0,80	2,35	1	144 a	a a b 0076
84 - 90	30 x 3	143 - 169	98 - 124	2,50	0,70	2,49	1	144 a	a a c 0090
96 - 102	30 x 3	149 - 175	98 - 124	2,50	0,70	2,52	1	144 a	a a c 0102
108	50 x 5	154 - 180	100 - 126	2,90	0,90	3,10	1	144 a	a a g 0108
114	50 x 5	157 - 183	100 - 126	2,90	0,90	3,14	1	144 a	a a g 0114
133	50 x 5	167 - 193	100 - 126	2,90	0,90	3,26	1	144 a	a a g 0133
140	50 x 5	170 - 196	100 - 126	2,90	0,90	3,30	1	144 a	a a g 0140
159	50 x 5	180 - 206	100 - 126	2,90	0,90	3,42	1	144 a	a a g 0159
168	50 x 5	184 - 210	100 - 126	2,90	0,90	3,47	1	144 a	a a g 0168
194	50 x 5	197 - 223	100 - 126	2,90	0,90	3,63	1	144 a	a a g 0194
219	50 x 5	210 - 236	100 - 126	2,90	0,90	3,79	1	144 a	a a g 0219

Ausführung mit **Edelstahlblech** als Gleitfläche, geklemmt: Artikelnummer plus Zusatz **-E**

↑
Bitte angeben
G: galv. verz.
F: feuerst. verz.

■ Gleitlager T 100/150, HV 125-150, mit 1 Rohrschelle



Gleitlager T 100/150

HV 125-150, mit 1 Rohrschelle

Ausführung/Montage:

Verschluss:	Mutter / Verschluss-Schraube
Bauart:	T-Lager
Lagerbreite:	100
Lagerlänge:	150
Außen-Ø Rohr:	20 bis 219 mm
Höhe, verstellbar:	125 bis 150 mm
empf. Anzugsmoment:	80 Nm

Lieferzeit: auf Anfrage

Technische Daten:

Material:	Stahl
Materialtyp:	S235JR
Oberfläche:	galvanisch verzinkt feuerstückverzinkt

* Werte beziehen sich auf die Lager.

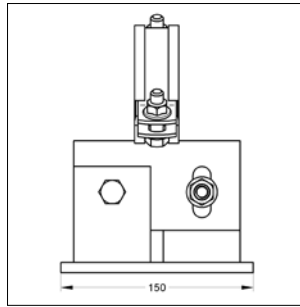
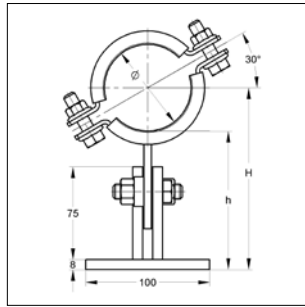
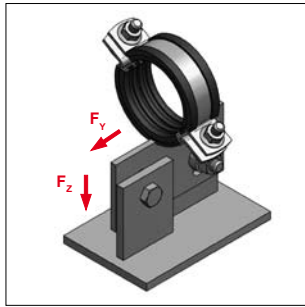
Lastwerte bei einer Raumtemperatur > 100 °C auf Anfrage

Spannbereich [mm]	Material Schelle [mm]	Rohrachse H [mm]	Unterkante Rohr h [mm]	zul. Lasten bis zu 100°C*		Gewicht [kg/St]	VPE [St]	Artikel-Nr.	
				F _z [kN]	F _y [kN]				
20 - 23	25 x 3	134 - 160	123 - 149	1,00	0,80	2,55	1	144 b	a a b 0023
25 - 29	25 x 3	137 - 163	123 - 149	1,00	0,80	2,56	1	144 b	a a b 0029
30 - 35	25 x 3	140 - 166	123 - 149	1,00	0,80	2,57	1	144 b	a a b 0035
36 - 40	25 x 3	143 - 169	123 - 149	1,00	0,80	2,58	1	144 b	a a b 0040
41 - 46	25 x 3	146 - 172	123 - 149	1,00	0,80	2,59	1	144 b	a a b 0046
48 - 55	25 x 3	150 - 176	123 - 149	1,00	0,80	2,60	1	144 b	a a b 0055
57 - 61	25 x 3	153 - 179	123 - 149	1,00	0,80	2,62	1	144 b	a a b 0061
63 - 67	25 x 3	156 - 182	123 - 149	1,00	0,80	2,63	1	144 b	a a b 0067
70 - 76	25 x 3	161 - 187	123 - 149	1,00	0,80	2,64	1	144 b	a a b 0076
84 - 90	30 x 3	168 - 194	123 - 149	2,50	0,70	2,85	1	144 b	a a c 0090
96 - 102	30 x 3	174 - 200	123 - 149	2,50	0,70	2,88	1	144 b	a a c 0102
108	50 x 5	179 - 205	125 - 151	2,90	0,90	3,41	1	144 b	a a g 0108
114	50 x 5	182 - 208	125 - 151	2,90	0,90	3,45	1	144 b	a a g 0114
133	50 x 5	192 - 218	125 - 151	2,90	0,90	3,57	1	144 b	a a g 0133
140	50 x 5	195 - 221	125 - 151	2,90	0,90	3,61	1	144 b	a a g 0140
159	50 x 5	205 - 231	125 - 151	2,90	0,90	3,73	1	144 b	a a g 0159
168	50 x 5	209 - 235	125 - 151	2,90	0,90	3,78	1	144 b	a a g 0168
194	50 x 5	222 - 248	125 - 151	2,90	0,90	3,94	1	144 b	a a g 0194
219	50 x 5	235 - 261	125 - 151	2,90	0,90	4,10	1	144 b	a a g 0219

Ausführung mit **Edelstahlblech** als Gleitfläche, geklemmt: Artikelnummer plus Zusatz **-E**

↑
Bitte angeben
G: galv. verz.
F: feuerst. verz.

■ Gleitlager T 100/150, HV 100-125, mit 1 Rohrschelle schallgedämmt



Gleitlager T 100/150

HV 100-125, mit 1 Rohrschelle

Ausführung/Montage:

Verschluss:	Mutter / Verschluss-Schraube
Bauart:	T-Lager
Lagerbreite:	100
Lagerlänge:	150
Außen-Ø Rohr:	20 bis 219 mm
Schallschutz:	für DIN 4109
Höhe, verstellbar:	100 bis 125 mm
empf. Anzugsmoment:	80 Nm

Lieferzeit: auf Anfrage

Technische Daten:

Material:	Stahl
Materialtyp:	S235JR
Oberfläche:	galvanisch verzinkt, feuerstückerzinkt
Schalldämmeinlage:	Gummi EPDM / (Keramiklage auf Anfrage)
Temperaturbeständigkeit:	- 35 °C bis + 100 °C
Dämmstärke:	6 mm

* Werte beziehen sich auf die Lager.

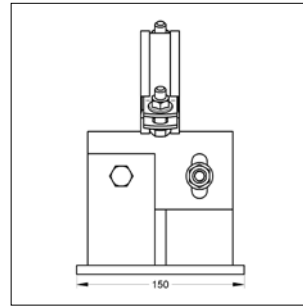
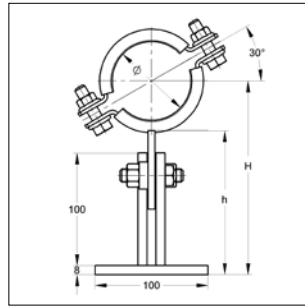
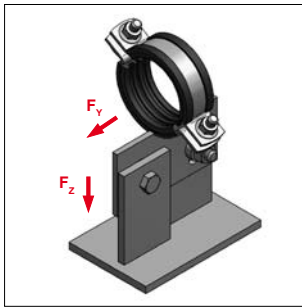
Lastwerte bei einer Raumtemperatur > 100 °C auf Anfrage

Spannbereich [mm]	Material Schelle [mm]	Rohrachse H [mm]	Unterkante Rohr h [mm]	zul. Lasten bis zu 100°C*		Gewicht [kg/St]	VPE [St]	Artikel-Nr.		
				F _z [kN]	F _y [kN]			a	b	c
20 - 25	25 x 3	112 - 138	99 - 125	0,80	0,80	2,19	1	144 a	a b b	0025
26 - 30	25 x 3	114 - 140	99 - 125	0,80	0,80	2,20	1	144 a	a b b	0030
31 - 36	25 x 3	117 - 143	99 - 125	0,80	0,80	2,21	1	144 a	a b b	0036
38 - 45	25 x 3	122 - 148	99 - 125	0,80	0,80	2,23	1	144 a	a b b	0045
47 - 51	25 x 3	125 - 151	99 - 125	0,80	0,80	2,25	1	144 a	a b b	0051
53 - 57	25 x 3	128 - 154	99 - 125	0,80	0,80	2,26	1	144 a	a b b	0057
58 - 64	25 x 3	131 - 157	99 - 125	0,80	0,80	2,28	1	144 a	a b b	0064
65 - 70	30 x 3	134 - 160	99 - 125	2,40	0,70	2,39	1	144 a	a b c	0070
72 - 78	30 x 3	138 - 164	99 - 125	2,40	0,70	2,41	1	144 a	a b c	0078
84 - 90	30 x 3	144 - 170	99 - 125	2,40	0,70	2,45	1	144 a	a b c	0090
94 - 100	30 x 3	149 - 175	99 - 125	2,40	0,70	2,47	1	144 a	a b c	0100
102 - 106	30 x 3	152 - 178	99 - 125	2,40	0,70	2,49	1	144 a	a b c	0106
108	50 x 5	155 - 181	101 - 127	2,90	0,90	3,27	1	144 a	a b g	0108
114	50 x 5	158 - 184	101 - 127	2,90	0,90	3,30	1	144 a	a b g	0114
133	50 x 5	168 - 194	101 - 127	2,90	0,90	3,44	1	144 a	a b g	0133
140	50 x 5	171 - 197	101 - 127	2,90	0,90	3,50	1	144 a	a b g	0140
159	50 x 5	181 - 207	101 - 127	2,90	0,90	3,63	1	144 a	a b g	0159
168	50 x 5	185 - 211	101 - 127	2,90	0,90	3,70	1	144 a	a b g	0168
194	50 x 5	198 - 224	101 - 127	2,90	0,90	3,89	1	144 a	a b g	0194
219	50 x 5	211 - 237	101 - 127	2,90	0,90	4,06	1	144 a	a b g	0219

Ausführung mit **Edelstahlblech** als Gleitfläche, geklemmt: Artikelnummer plus Zusatz **-E**

↑
Bitte angeben
G: galv. verz.
F: feuerst. verz.

■ Gleitlager T 100/150, HV 125-150, mit 1 Rohrschelle schallgedämmt



Gleitlager T 100/150

HV 125-150, mit 1 Rohrschelle

Ausführung/Montage:

Verschluss:	Mutter / Verschluss-Schraube
Bauart:	T-Lager
Lagerbreite:	100
Lagerlänge:	150
Außen-Ø Rohr:	20 bis 219 mm
Schallschutz:	für DIN 4109
Höhe, verstellbar:	125 bis 150 mm
empf. Anzugsmoment:	80 Nm

Technische Daten:

Material:	Stahl
Materialtyp:	S235JR
Oberfläche:	galvanisch verzinkt feuerstückverzinkt
Schalldämmeinlage:	Gummi EPDM / (Keramikeinlage auf Anfrage)
Temperaturbeständigkeit:	- 35 °C bis + 100 °C
Dämmstärke:	6 mm

Lieferzeit: auf Anfrage

* Werte beziehen sich auf die Lager.

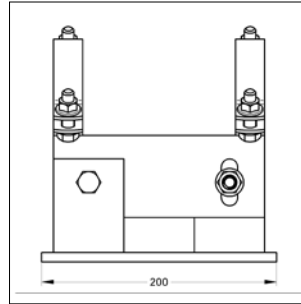
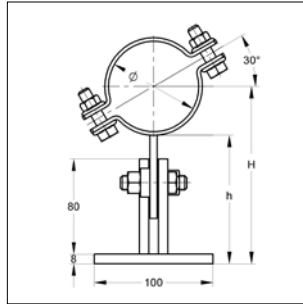
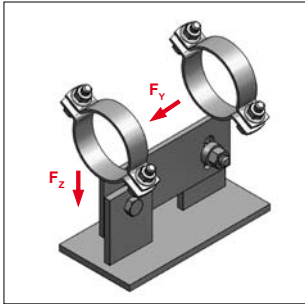
Lastwerte bei einer Raumtemperatur > 100 °C auf Anfrage

Spannbereich [mm]	Material Schelle [mm]	Rohrachse H [mm]	Unterkante Rohr h [mm]	zul. Lasten bis zu 100°C*		Gewicht [kg/St]	VPE [St]	Artikel-Nr.				
				F _z [kN]	F _y [kN]			a	b	b		
20 - 25	25 x 3	137 - 163	124 - 150	0,80	0,80	2,44	1	144 b	a	b	b	0025
26 - 30	25 x 3	139 - 165	124 - 150	0,80	0,80	2,45	1	144 b	a	b	b	0030
31 - 36	25 x 3	142 - 168	124 - 150	0,80	0,80	2,46	1	144 b	a	b	b	0036
38 - 45	25 x 3	147 - 173	124 - 150	0,80	0,80	2,48	1	144 b	a	b	b	0045
47 - 51	25 x 3	150 - 176	124 - 150	0,80	0,80	2,50	1	144 b	a	b	b	0051
53 - 57	25 x 3	153 - 179	124 - 150	0,80	0,80	2,51	1	144 b	a	b	b	0057
58 - 64	25 x 3	156 - 182	124 - 150	0,80	0,80	2,53	1	144 b	a	b	b	0064
65 - 70	30 x 3	159 - 185	124 - 150	2,40	0,70	2,67	1	144 b	a	b	c	0070
72 - 78	30 x 3	163 - 189	124 - 150	2,40	0,70	2,69	1	144 b	a	b	c	0078
84 - 90	30 x 3	169 - 195	124 - 150	2,40	0,70	2,72	1	144 b	a	b	c	0090
94 - 100	30 x 3	174 - 200	124 - 150	2,40	0,70	2,75	1	144 b	a	b	c	0100
102 - 106	30 x 3	177 - 203	124 - 150	2,40	0,70	2,77	1	144 b	a	b	c	0106
108	50 x 5	180 - 206	126 - 150	2,90	0,90	3,46	1	144 b	a	b	g	0108
114	50 x 5	183 - 209	126 - 150	2,90	0,90	3,50	1	144 b	a	b	g	0114
133	50 x 5	193 - 219	126 - 150	2,90	0,90	3,64	1	144 b	a	b	g	0133
140	50 x 5	196 - 222	126 - 150	2,90	0,90	3,70	1	144 b	a	b	g	0140
159	50 x 5	206 - 232	126 - 150	2,90	0,90	3,83	1	144 b	a	b	g	0159
168	50 x 5	210 - 236	126 - 150	2,90	0,90	3,89	1	144 b	a	b	g	0168
194	50 x 5	223 - 249	126 - 150	2,90	0,90	4,08	1	144 b	a	b	g	0194
219	50 x 5	236 - 262	126 - 150	2,90	0,90	4,26	1	144 b	a	b	g	0219

Ausführung mit **Edelstahlblech** als Gleitfläche, geklemmt: Artikelnummer plus Zusatz **-E**

↑
Bitte angeben
G: galv. verz.
F: feuerst. verz.

■ Gleitlager T 100/200, HV 100-125 mit 2 Rohrschellen



Gleitlager T 100/200,
HV 100-125, mit 2 Rohrschellen

Ausführung/Montage:

Verschluss:	Mutter / Verschluss-Schraube
Bauart:	T-Lager
Lagerbreite:	100
Lagerlänge:	200
Außen-Ø Rohr:	20 bis 219 mm
Höhe, verstellbar:	100 bis 125 mm
empf. Anzugsmoment:	80 Nm

Technische Daten:

Material:	Stahl
Materialtyp:	S235JR
Oberfläche:	galvanisch verzinkt feuerstückverzinkt

Lieferzeit: auf Anfrage

* Werte beziehen sich auf die Lager.

Lastwerte bei einer Raumtemperatur > 100 °C auf Anfrage

Spannbereich [mm]	Material Schelle [mm]	Rohrachse H [mm]	Unterkante Rohr h [mm]	zul. Lasten bis zu 100°C*		Gewicht [kg/St]	VPE [St]	Artikel-Nr.	
				F _z [kN]	F _y [kN]				
20 - 23	25 x 3	109 - 135	98 - 124	2,00	1,60	2,79	1	144 a	b a b 0023
25 - 29	25 x 3	112 - 138	98 - 124	2,00	1,60	2,81	1	144 a	b a b 0029
30 - 35	25 x 3	115 - 141	98 - 124	2,00	1,60	2,84	1	144 a	b a b 0035
36 - 40	25 x 3	118 - 144	98 - 124	2,00	1,60	2,85	1	144 a	b a b 0040
41 - 46	25 x 3	121 - 147	98 - 124	2,00	1,60	2,87	1	144 a	b a b 0046
48 - 55	25 x 3	125 - 151	98 - 124	2,00	1,60	2,90	1	144 a	b a b 0055
57 - 61	25 x 3	128 - 154	98 - 124	2,00	1,60	2,92	1	144 a	b a b 0061
63 - 67	25 x 3	131 - 157	98 - 124	5,00	1,50	2,96	1	144 a	b a b 0067
70 - 76	25 x 3	136 - 162	98 - 124	5,00	1,50	2,98	1	144 a	b a b 0076
84 - 90	30 x 3	143 - 169	98 - 124	5,00	1,50	3,23	1	144 a	b a c 0090
96 - 102	30 x 3	149 - 175	98 - 124	5,00	1,50	3,26	1	144 a	b a c 0102
108	50 x 5	154 - 180	100 - 126	5,80	1,70	4,62	1	144 a	b a g 0108
114	50 x 5	157 - 183	100 - 126	5,80	1,70	4,70	1	144 a	b a g 0114
133	50 x 5	167 - 193	100 - 126	5,80	1,70	4,94	1	144 a	b a g 0133
140	50 x 5	170 - 196	100 - 126	5,80	1,70	5,02	1	144 a	b a g 0140
159	50 x 5	180 - 206	100 - 126	5,80	1,70	5,26	1	144 a	b a g 0159
168	50 x 5	184 - 210	100 - 126	5,80	1,70	5,36	1	144 a	b a g 0168
194	50 x 5	197 - 223	100 - 126	5,80	1,70	5,70	1	144 a	b a g 0194
219	50 x 5	210 - 236	100 - 126	5,80	1,70	6,00	1	144 a	b a g 0219

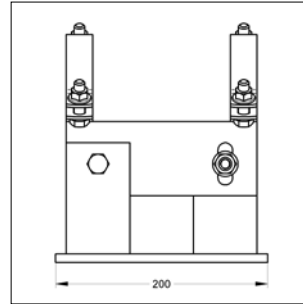
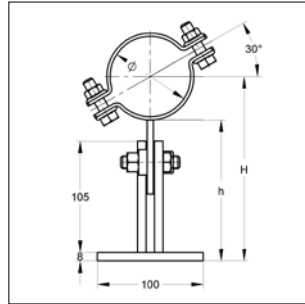
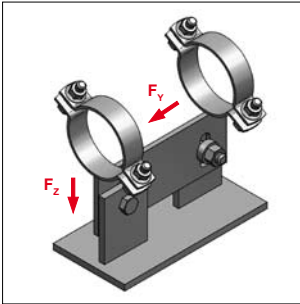
Ausführung mit **Edelstahlblech** als Gleitfläche, geklemmt: Artikelnummer plus Zusatz **-E**

Bitte angeben

G: galv. verz.

F: feuerst. verz.

■ Gleitlager T 100/200, HV 125-150 mit 2 Rohrschellen



Gleitlager T 100/200

HV 125-150, mit 2 Rohrschellen

Ausführung/Montage:

Verschluss:	Mutter / Verschluss-Schraube
Bauart:	T-Lager
Lagerbreite:	100
Lagerlänge:	200
Außen-Ø Rohr:	20 bis 219 mm
Höhe, verstellbar:	125 bis 150 mm
empf. Anzugsmoment:	80 Nm

Technische Daten:

Material:	Stahl
Materialtyp:	S235JR
Oberfläche:	galvanisch verzinkt feuerstückverzinkt

Lieferzeit: auf Anfrage

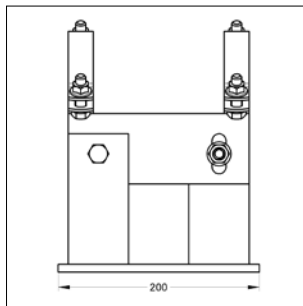
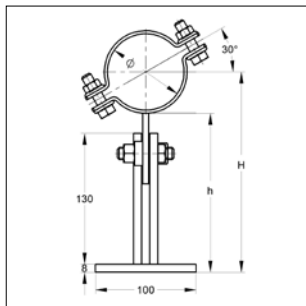
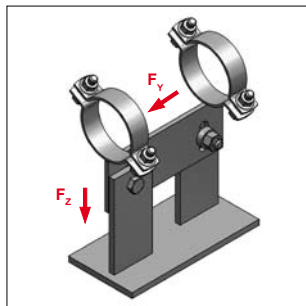
* Werte beziehen sich auf die Lager.
Lastwerte bei einer Raumtemperatur > 100 °C auf Anfrage

Spannbereich [mm]	Material Schelle [mm]	Rohrachse H [mm]	Unterkante Rohr h [mm]	zul. Lasten bis zu 100°C*		Gewicht [kg/St]	VPE [St]	Artikel-Nr.	
				F _z [kN]	F _y [kN]			b	a
20 - 23	25 x 3	134 - 160	123 - 149	2,00	1,60	3,11	1	144 b	b a b 0023
25 - 29	25 x 3	137 - 163	123 - 149	2,00	1,60	3,13	1	144 b	b a b 0029
30 - 35	25 x 3	140 - 166	123 - 149	2,00	1,60	3,15	1	144 b	b a b 0035
36 - 40	25 x 3	143 - 169	123 - 149	2,00	1,60	3,17	1	144 b	b a b 0040
41 - 46	25 x 3	146 - 172	123 - 149	2,00	1,60	3,19	1	144 b	b a b 0046
48 - 55	25 x 3	150 - 176	123 - 149	2,00	1,60	3,21	1	144 b	b a b 0055
57 - 61	25 x 3	153 - 179	123 - 149	2,00	1,60	3,25	1	144 b	b a b 0061
63 - 67	25 x 3	156 - 182	123 - 149	2,00	1,60	3,27	1	144 b	b a b 0067
70 - 76	25 x 3	161 - 187	123 - 149	2,00	1,60	3,30	1	144 b	b a b 0076
84 - 90	30 x 3	168 - 194	123 - 149	5,00	1,50	3,58	1	144 b	b a c 0090
96 - 102	30 x 3	174 - 200	123 - 149	5,00	1,50	3,63	1	144 b	b a c 0102
108	50 x 5	179 - 205	125 - 151	5,80	1,70	4,81	1	144 b	b a g 0108
114	50 x 5	182 - 208	125 - 151	5,80	1,70	4,89	1	144 b	b a g 0114
133	50 x 5	192 - 218	125 - 151	5,80	1,70	5,12	1	144 b	b a g 0133
140	50 x 5	195 - 221	125 - 151	5,80	1,70	5,21	1	144 b	b a g 0140
159	50 x 5	205 - 231	125 - 151	5,80	1,70	5,44	1	144 b	b a g 0159
168	50 x 5	209 - 235	125 - 151	5,80	1,70	5,55	1	144 b	b a g 0168
194	50 x 5	222 - 248	125 - 151	5,80	1,70	5,99	1	144 b	b a g 0194
219	50 x 5	235 - 261	125 - 151	5,80	1,70	6,18	1	144 b	b a g 0219

Ausführung mit **Edelstahlblech** als Gleitfläche, geklemmt: Artikelnummer plus Zusatz **-E**

Bitte angeben
G: galv. verz.
F: feuerst. verz.

■ Gleitlager T 100/200, HV 150-175 mit 2 Rohrschellen



Gleitlager T 100/200

HV 150-175, mit 2 Rohrschellen

Ausführung/Montage:

Verschluss:	Mutter / Verschluss-Schraube
Bauart:	T-Lager
Lagerbreite:	100
Lagerlänge:	200
Außen-Ø Rohr:	20 bis 219 mm
Höhe, verstellbar:	150 bis 175 mm
empf. Anzugsmoment:	80 Nm

Lieferzeit: auf Anfrage

Technische Daten:

Material:	Stahl
Materialtyp:	S235JR
Oberfläche:	galvanisch verzinkt feuerstückerzinkt

* Werte beziehen sich auf die Lager.

Lastwerte bei einer Raumtemperatur > 100 °C auf Anfrage

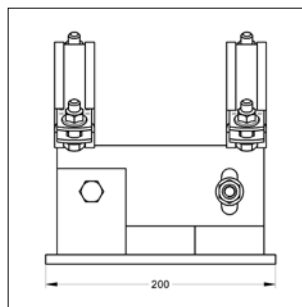
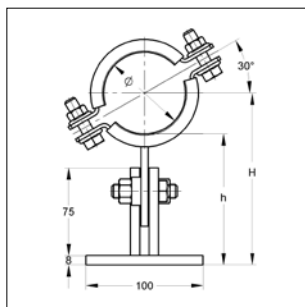
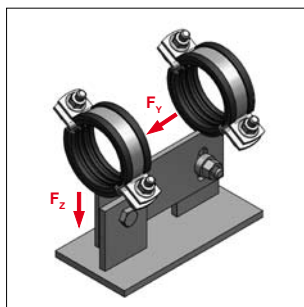
Spannbreite [mm]	Material Schele [mm]	Rohrachse H [mm]	Unterkante Rohr h [mm]	zul. Lasten bis zu 100°C*		Gewicht [kg/St]	VPE [St]	Artikel-Nr.	
				F _z [kN]	F _y [kN]			b	a
20 - 23	25 x 3	159 - 185	148 - 174	2,00	1,60	3,11	1	144 c	b a b 0023
25 - 29	25 x 3	162 - 188	148 - 174	2,00	1,60	3,13	1	144 c	b a b 0029
30 - 35	25 x 3	165 - 191	148 - 174	2,00	1,60	3,15	1	144 c	b a b 0035
36 - 40	25 x 3	168 - 194	148 - 174	2,00	1,60	3,17	1	144 c	b a b 0040
41 - 46	25 x 3	171 - 197	148 - 174	2,00	1,60	3,19	1	144 c	b a b 0046
48 - 55	25 x 3	175 - 201	148 - 174	2,00	1,60	3,21	1	144 c	b a b 0055
57 - 61	25 x 3	178 - 204	148 - 174	2,00	1,60	3,25	1	144 c	b a b 0061
63 - 67	25 x 3	181 - 207	148 - 174	2,00	1,60	3,27	1	144 c	b a b 0067
70 - 76	25 x 3	186 - 212	148 - 174	2,00	1,60	3,30	1	144 c	b a b 0076
84 - 90	30 x 3	193 - 219	148 - 174	5,00	1,50	3,58	1	144 c	b a c 0090
96 - 102	30 x 3	199 - 225	148 - 174	5,00	1,50	3,63	1	144 c	b a c 0102
108	50 x 5	204 - 230	150 - 176	5,80	1,70	4,81	1	144 c	b a g 0108
114	50 x 5	207 - 233	150 - 176	5,80	1,70	4,89	1	144 c	b a g 0114
133	50 x 5	217 - 143	150 - 176	5,80	1,70	5,12	1	144 c	b a g 0133
140	50 x 5	220 - 246	150 - 176	5,80	1,70	5,21	1	144 c	b a g 0140
159	50 x 5	230 - 256	150 - 176	5,80	1,70	5,44	1	144 c	b a g 0159
168	50 x 5	234 - 260	150 - 176	5,80	1,70	5,55	1	144 c	b a g 0168
194	50 x 5	247 - 273	150 - 176	5,80	1,70	5,99	1	144 c	b a g 0194
219	50 x 5	260 - 286	150 - 176	5,80	1,70	6,18	1	144 c	b a g 0219

Ausführung mit **Edelstahlblech** als Gleitfläche, geklemmt: Artikelnummer plus Zusatz **-E**

Bitte angeben

G: galv. verz.**F:** feuerst. verz.

■ Gleitlager T 100/200, HV 100-125 mit 2 Rohrschellen, schallgedämmt



Gleitlager T 100/200, HV 100-125
mit 2 Rohrschellen, schallgedämmt

Ausführung/Montage:

Verschluss:	Mutter / Verschluss-Schraube
Bauart:	T-Lager
Lagerbreite:	100
Lagerlänge:	200
Außen-Ø Rohr:	20 bis 219 mm
Schallschutz:	für DIN 4109
Höhe, verstellbar:	100 bis 125 mm
empf. Anzugsmoment:	80 Nm

Technische Daten:

Material:	Stahl
Materialtyp:	S235JR
Oberfläche:	galvanisch verzinkt feuerstückverzinkt
Schalldämmeinlage:	Gummi EPDM / (Keramikeinlage auf Anfrage)
Temperaturbeständigkeit:	- 35 °C bis + 100 °C

Lieferzeit: auf Anfrage

* Werte beziehen sich auf die Lager.

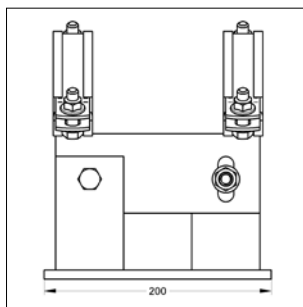
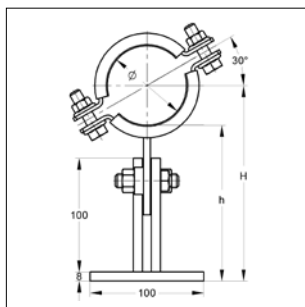
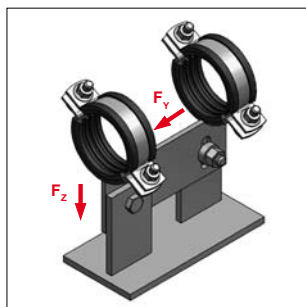
Lastwerte bei einer Raumtemperatur > 100 °C auf Anfrage

Spannbereich	Material Schelle	Rohrachse H	Unterkante Rohr h	zul. Lasten bis zu 100°C*		Gewicht	VPE	Artikel-Nr.	
[mm]	[mm]	[mm]	[mm]	F _z [kN]	F _y [kN]	[kg/St]	[St]		
20 - 25	25 x 3	112 - 138	99 - 125	1,60	1,60	2,95	1	144 a	b b b 0025
26 - 30	25 x 3	114 - 140	99 - 125	1,60	1,60	2,97	1	144 a	b b b 0030
31 - 36	25 x 3	117 - 143	99 - 125	1,60	1,60	3,00	1	144 a	b b b 0036
38 - 45	25 x 3	122 - 148	99 - 125	1,60	1,60	3,03	1	144 a	b b b 0045
47 - 51	25 x 3	125 - 151	99 - 125	1,60	1,60	3,07	1	144 a	b b b 0051
53 - 57	25 x 3	128 - 154	99 - 125	1,60	1,60	3,10	1	144 a	b b b 0057
58 - 64	25 x 3	131 - 157	99 - 125	1,60	1,60	3,13	1	144 a	b b b 0064
65 - 70	30 x 3	134 - 160	99 - 125	4,80	1,40	3,40	1	144 a	b b c 0070
72 - 78	30 x 3	138 - 164	99 - 125	4,80	1,40	3,44	1	144 a	b b c 0078
84 - 90	30 x 3	144 - 170	99 - 125	4,80	1,40	3,51	1	144 a	b b c 0090
94 - 100	30 x 3	149 - 175	99 - 125	4,80	1,40	3,57	1	144 a	b b c 0100
102 - 106	30 x 3	152 - 178	99 - 125	4,80	1,40	3,61	1	144 a	b b c 0106
108	50 x 5	155 - 181	101 - 127	5,80	1,70	4,98	1	144 a	b b g 0108
114	50 x 5	158 - 184	101 - 127	5,80	1,70	5,05	1	144 a	b b g 0114
133	50 x 5	168 - 194	101 - 127	5,80	1,70	5,34	1	144 a	b b g 0133
139	50 x 5	171 - 197	101 - 127	5,80	1,70	5,44	1	144 a	b b g 0140
159	50 x 5	181 - 207	101 - 127	5,80	1,70	5,71	1	144 a	b b g 0159
168	50 x 5	185 - 211	101 - 127	5,80	1,70	5,84	1	144 a	b b g 0168
194	50 x 5	198 - 224	101 - 127	5,80	1,70	6,22	1	144 a	b b g 0194
219	50 x 5	211 - 237	101 - 127	5,80	1,70	6,58	1	144 a	b b g 0219

Ausführung mit **Edelstahlblech** als Gleitfläche, geklemmt: Artikelnummer plus Zusatz **-E**

↑
Bitte angeben
G: galv. verz.
F: feuerst. verz.

■ Gleitlager T 100/200, HV 125-150 mit 2 Rohrschellen, schallgedämmt



Gleitlager T 100/200, HV 125-150
mit 2 Rohrschellen, schallgedämmt

Ausführung/Montage:

Verschluss:	Mutter / Verschluss-Schraube
Bauart:	T-Lager
Lagerbreite:	100
Lagerlänge:	200
Außen-Ø Rohr:	20 bis 219 mm
Schallschutz:	für DIN 4109
Höhe, verstellbar:	125 bis 150 mm
empf. Anzugsmoment	80 Nm

Lieferzeit: auf Anfrage

Technische Daten:

Material:	Stahl
Materialtyp:	S235JR
Oberfläche:	galvanisch verzinkt feuerstückerzinkt

Schalldämmeinlage: Gummi EPDM / (Keramikeinlage auf Anfrage)
Temperaturbeständigkeit: - 35 °C bis + 100 °C

* Werte beziehen sich auf die Lager.

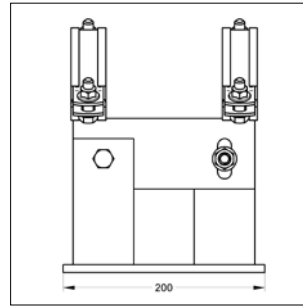
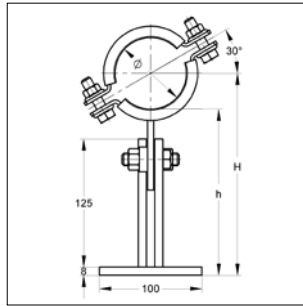
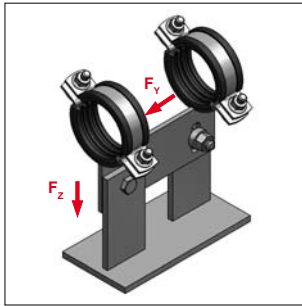
Lastwerte bei einer Raumtemperatur > 100 °C auf Anfrage

Spannbereich [mm]	Material Schelle [mm]	Rohrachse H [mm]	Unterkante Rohr h [mm]	zul. Lasten bis zu 100°C*		Gewicht [kg/St]	VPE [St]	Artikel-Nr.		
				F _Z [kN]	F _Y [kN]			b	b	c
20 - 25	25 x 3	137 - 163	124 - 150	1,60	1,60	3,14	1	144 b	b b b	0025
26 - 30	25 x 3	139 - 165	124 - 150	1,60	1,60	3,16	1	144 b	b b b	0030
31 - 36	25 x 3	142 - 168	124 - 150	1,60	1,60	3,19	1	144 b	b b b	0036
38 - 45	25 x 3	147 - 173	124 - 150	1,60	1,60	3,23	1	144 b	b b b	0045
47 - 51	25 x 3	150 - 176	124 - 150	1,60	1,60	3,26	1	144 b	b b b	0051
53 - 57	25 x 3	153 - 179	124 - 150	1,60	1,60	3,29	1	144 b	b b b	0057
58 - 64	25 x 3	156 - 182	124 - 150	1,60	1,60	3,32	1	144 b	b b b	0064
65 - 70	30 x 3	159 - 185	124 - 150	4,80	1,40	3,60	1	144 b	b b c	0070
72 - 78	30 x 3	163 - 189	124 - 150	4,80	1,40	3,63	1	144 b	b b c	0078
84 - 90	30 x 3	169 - 195	124 - 150	4,80	1,40	3,70	1	144 b	b b c	0090
94 - 100	30 x 3	174 - 200	124 - 150	4,80	1,40	3,77	1	144 b	b b c	0100
102 - 106	30 x 3	177 - 203	124 - 150	4,80	1,40	3,80	1	144 b	b b c	0106
108	50 x 5	180 - 206	126 - 152	5,80	1,70	5,17	1	144 b	b b g	0108
114	50 x 5	183 - 209	126 - 152	5,80	1,70	5,24	1	144 b	b b g	0114
133	50 x 5	193 - 219	126 - 152	5,80	1,70	5,53	1	144 b	b b g	0133
139	50 x 5	196 - 222	126 - 152	5,80	1,70	5,63	1	144 b	b b g	0140
159	50 x 5	206 - 232	126 - 152	5,80	1,70	5,90	1	144 b	b b g	0159
168	50 x 5	210 - 236	126 - 152	5,80	1,70	6,03	1	144 b	b b g	0168
194	50 x 5	223 - 249	126 - 152	5,80	1,70	6,41	1	144 b	b b g	0194
219	50 x 5	236 - 262	126 - 152	5,80	1,70	6,77	1	144 b	b b g	0219

Ausführung mit **Edelstahlblech** als Gleitfläche, geklemmt: Artikelnummer plus Zusatz **-E**

Bitte angeben
G: galv. verz.
F: feuerst. verz.

■ Gleitlager T 100/200, HV 150-175 mit 2 Rohrschellen, schallgedämmt



Gleitlager T 100/200, HV 150-175
mit 2 Rohrschellen, schallgedämmt

Ausführung/Montage:

Verschluss:	Mutter / Verschluss-Schraube
Bauart:	T-Lager
Lagerbreite:	100
Lagerlänge:	200
Außen-Ø Rohr:	20 bis 219 mm
Schallschutz:	für DIN 4109
Höhe, verstellbar:	150 bis 175 mm
empf. Anzugsmoment:	80 Nm

Technische Daten:

Material:	Stahl
Materialtyp:	S235JR
Oberfläche:	galvanisch verzinkt feuerstückverzinkt
Schalldämmeinlage:	Gummi EPDM / (Keramikeinlage auf Anfrage)
Temperaturbeständigkeit:	- 35 °C bis + 100 °C

Lieferzeit: auf Anfrage

* Werte beziehen sich auf die Lager.

Lastwerte bei einer Raumtemperatur > 100 °C auf Anfrage

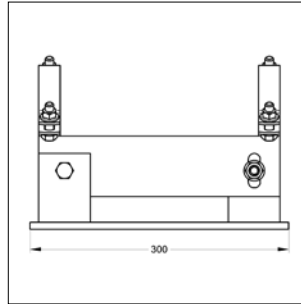
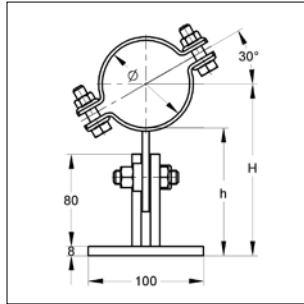
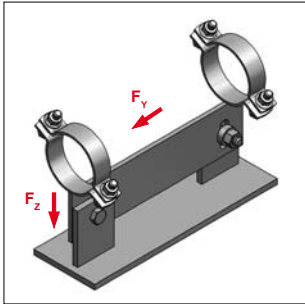
Spannbereich [mm]	Material Schelle [mm]	Rohrachse H [mm]	Unterkante Rohr h [mm]	zul. Lasten bis zu 100°C*		Gewicht [kg/St]	VPE [St]	Artikel-Nr.		
				F _z [kN]	F _y [kN]			144	c	b b b
20 - 25	25 x 3	162 - 188	149 - 175	1,60	1,60	3,33	1	144	c	b b b 0025
26 - 30	25 x 3	164 - 190	149 - 175	1,60	1,60	3,35	1	144	c	b b b 0030
31 - 36	25 x 3	167 - 193	149 - 175	1,60	1,60	3,38	1	144	c	b b b 0036
38 - 45	25 x 3	172 - 198	149 - 175	1,60	1,60	3,41	1	144	c	b b b 0045
47 - 51	25 x 3	175 - 201	149 - 175	1,60	1,60	3,45	1	144	c	b b b 0051
53 - 57	25 x 3	178 - 204	149 - 175	1,60	1,60	3,48	1	144	c	b b b 0057
58 - 64	25 x 3	181 - 207	149 - 175	1,60	1,60	3,51	1	144	c	b b b 0064
65 - 70	30 x 3	184 - 210	149 - 175	4,80	1,40	3,78	1	144	c	b b c 0070
72 - 78	30 x 3	188 - 214	149 - 175	4,80	1,40	3,82	1	144	c	b b c 0078
84 - 90	30 x 3	194 - 220	149 - 175	4,80	1,40	3,89	1	144	c	b b c 0090
94 - 100	30 x 3	199 - 225	149 - 175	4,80	1,40	3,96	1	144	c	b b c 0100
102 - 106	30 x 3	202 - 228	149 - 175	4,80	1,40	3,99	1	144	c	b b c 0106
108	50 x 5	205 - 231	151 - 177	5,80	1,70	5,36	1	144	c	b b g 0108
114	50 x 5	208 - 234	151 - 177	5,80	1,70	5,43	1	144	c	b b g 0114
133	50 x 5	218 - 244	151 - 177	5,80	1,70	5,72	1	144	c	b b g 0133
140	50 x 5	221 - 247	151 - 177	5,80	1,70	5,82	1	144	c	b b g 0140
159	50 x 5	231 - 257	151 - 177	5,80	1,70	6,09	1	144	c	b b g 0159
168	50 x 5	235 - 261	151 - 177	5,80	1,70	6,22	1	144	c	b b g 0168
194	50 x 5	246 - 274	151 - 177	5,80	1,70	6,60	1	144	c	b b g 0194
219	50 x 5	261 - 287	151 - 177	5,80	1,70	6,96	1	144	c	b b g 0219

Ausführung mit **Edelstahlblech** als Gleitfläche, geklemmt: Artikelnummer plus Zusatz **-E**

Bitte angeben
G: galv. verz.
F: feuerst. verz.

14

■ Gleitlager T 100/300, HV 100-125 mit 2 Rohrschellen



Gleitlager T 100/300

HV 100-125, mit 2 Rohrschellen

Ausführung/Montage:

Verschluss:	Mutter / Verschluss-Schraube
Bauart:	T-Lager
Lagerbreite:	100
Lagerlänge:	300
Außen-Ø Rohr:	20 bis 219 mm
Höhe, verstellbar:	100 bis 125 mm
empf. Anzugsmoment	80 Nm

Technische Daten:

Material:	Stahl
Materialtyp:	S235JR
Oberfläche:	galvanisch verzinkt feuerstuckverzinkt

Lieferzeit: auf Anfrage

* Werte beziehen sich auf die Lager.

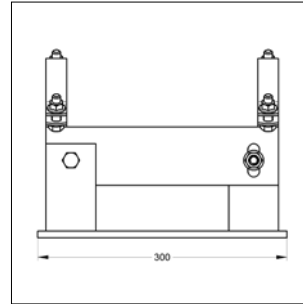
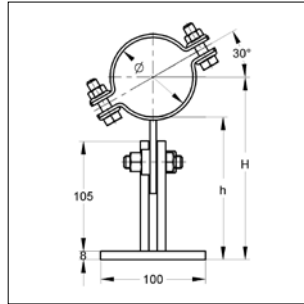
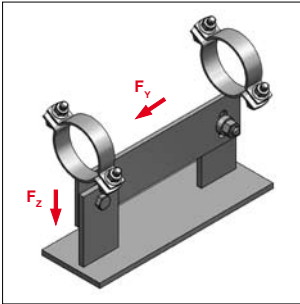
Lastwerte bei einer Raumtemperatur > 100 °C auf Anfrage

Spannbereich [mm]	Material Schelle [mm]	Rohrachse H [mm]	Unterkante Rohr h [mm]	zul. Lasten bis zu 100°C*		Gewicht [kg/St]	VPE [St]	Artikel-Nr.	
				F _z [kN]	F _y [kN]				
20 - 23	25 x 3	111 - 135	98 - 124	2,00	1,60	3,92	1	144 a	c a b 0023
25 - 29	25 x 3	112 - 138	98 - 124	2,00	1,60	3,94	1	144 a	c a b 0029
30 - 35	25 x 3	115 - 141	98 - 124	2,00	1,60	3,96	1	144 a	c a b 0035
36 - 40	25 x 3	118 - 144	98 - 124	2,00	1,60	3,98	1	144 a	c a b 0040
41 - 46	25 x 3	121 - 147	98 - 124	2,00	1,60	4,00	1	144 a	c a b 0046
48 - 55	25 x 3	125 - 151	98 - 124	2,00	1,60	4,03	1	144 a	c a b 0055
57 - 61	25 x 3	128 - 154	98 - 124	2,00	1,60	4,06	1	144 a	c a b 0061
63 - 67	25 x 3	131 - 157	98 - 124	2,00	1,60	4,08	1	144 a	c a b 0067
70 - 76	25 x 3	136 - 162	98 - 124	2,00	1,60	4,11	1	144 a	c a b 0076
84 - 90	30 x 3	143 - 169	98 - 124	5,00	1,50	4,39	1	144 a	c a c 0090
96 - 102	30 x 3	149 - 175	98 - 124	5,00	1,50	4,44	1	144 a	c a c 0102
108	50 x 5	154 - 180	100 - 126	5,80	1,70	5,62	1	144 a	c a g 0108
114	50 x 5	157 - 183	100 - 126	5,80	1,70	5,70	1	144 a	c a g 0114
133	50 x 5	167 - 193	100 - 126	5,80	1,70	5,93	1	144 a	c a g 0133
140	50 x 5	170 - 196	100 - 126	5,80	1,70	6,02	1	144 a	c a g 0140
159	50 x 5	180 - 206	100 - 126	5,80	1,70	6,25	1	144 a	c a g 0159
168	50 x 5	184 - 210	100 - 126	5,80	1,70	6,36	1	144 a	c a g 0168
194	50 x 5	197 - 223	100 - 126	5,80	1,70	6,69	1	144 a	c a g 0194
219	50 x 5	210 - 236	100 - 126	5,80	1,70	6,99	1	144 a	c a g 0219

Ausführung mit **Edelstahlblech** als Gleitfläche, geklemmt: Artikelnummer plus Zusatz **-E**

Bitte angeben
G: galv. verz.
F: feuerst. verz.

■ Gleitlager T 100/300, HV 125-150 mit 2 Rohrschellen



Gleitlager T100/300

HV 125-150, mit 2 Rohrschellen

Ausführung/Montage:

Verschluss:	Mutter / Verschluss-Schraube
Bauart:	T-Lager
Lagerbreite:	100
Lagerlänge:	300
Außen-Ø Rohr:	20 bis 219 mm
Höhe, verstellbar:	125 bis 150 mm
empf. Anzugsmoment	80 Nm

Technische Daten:

Material:	Stahl
Materialtyp:	S235JR
Oberfläche:	galvanisch verzinkt feuerstückverzinkt

Lieferzeit: auf Anfrage

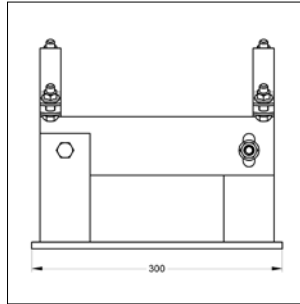
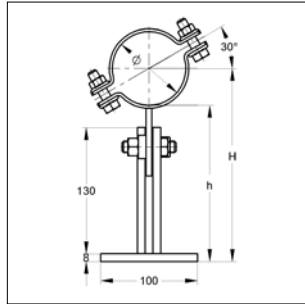
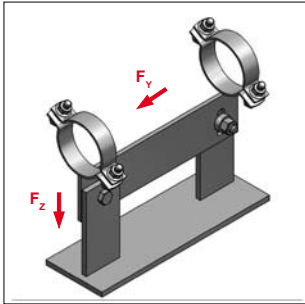
* Werte beziehen sich auf die Lager.
Lastwerte bei einer Raumtemperatur > 100 °C auf Anfrage

Spannbereich	Material Schelle	Rohrachse H	Unterkante Rohr h	zul. Lasten bis zu 100°C*		Gewicht	VPE	Artikel-Nr.	
[mm]	[mm]	[mm]	[mm]	F _z [kN]	F _y [kN]	[kg/St]	[St]		
20 - 23	25 x 3	134 - 160	123 - 149	2,00	1,60	4,11	1	144 b	c a b 0023
25 - 29	25 x 3	137 - 163	123 - 149	2,00	1,60	4,13	1	144 b	c a b 0029
30 - 35	25 x 3	140 - 166	123 - 149	2,00	1,60	4,15	1	144 b	c a b 0035
36 - 40	25 x 3	143 - 169	123 - 149	2,00	1,60	4,17	1	144 b	c a b 0040
41 - 46	25 x 3	146 - 172	123 - 149	2,00	1,60	4,19	1	144 b	c a b 0046
48 - 55	25 x 3	150 - 176	123 - 149	2,00	1,60	4,22	1	144 b	c a b 0055
57 - 61	25 x 3	153 - 179	123 - 149	2,00	1,60	4,25	1	144 b	c a b 0061
63 - 67	25 x 3	156 - 182	123 - 149	2,00	1,60	4,27	1	144 b	c a b 0067
70 - 76	25 x 3	161 - 187	123 - 149	2,00	1,60	4,30	1	144 b	c a b 0076
84 - 90	30 x 3	168 - 194	123 - 149	5,00	1,50	4,58	1	144 b	c a c 0090
96 - 102	30 x 3	174 - 200	123 - 149	5,00	1,50	4,63	1	144 b	c a c 0102
108	50 x 5	179 - 205	125 - 151	5,80	1,70	5,82	1	144 b	c a g 0108
114	50 x 5	182 - 208	125 - 151	5,80	1,70	5,90	1	144 b	c a g 0114
133	50 x 5	192 - 218	125 - 151	5,80	1,70	4,13	1	144 b	c a g 0133
140	50 x 5	195 - 221	125 - 151	5,80	1,70	6,22	1	144 b	c a g 0140
159	50 x 5	205 - 231	125 - 151	5,80	1,70	6,45	1	144 b	c a g 0159
168	50 x 5	209 - 235	125 - 151	5,80	1,70	6,56	1	144 b	c a g 0168
194	50 x 5	222 - 248	125 - 151	5,80	1,70	6,89	1	144 b	c a g 0194
219	50 x 5	235 - 261	125 - 151	5,80	1,70	7,119	1	144 b	c a g 0219

Ausführung mit **Edelstahlblech** als Gleitfläche, geklemmt: Artikelnummer plus Zusatz **-E**

Bitte angeben
G: galv. verz.
F: feuerst. verz.

■ Gleitlager T 100/300, HV 150-175 mit 2 Rohrschellen



Gleitlager T 100/300

HV 150-175, mit 2 Rohrschellen

Ausführung/Montage:

Verschluss:	Mutter / Verschluss-Schraube
Bauart:	T-Lager
Lagerbreite:	100
Lagerlänge:	300
Außen-Ø Rohr:	20 bis 219 mm
Höhe, verstellbar:	150 bis 175 mm
empf. Anzugsmoment	80 Nm

Technische Daten:

Material:	Stahl
Materialtyp:	S235JR
Oberfläche:	galvanisch verzinkt feuerstückverzinkt

Lieferzeit: auf Anfrage

* Werte beziehen sich auf die Lager.

Lastwerte bei einer Raumtemperatur > 100 °C auf Anfrage

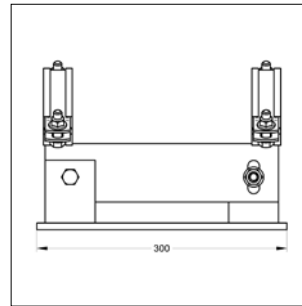
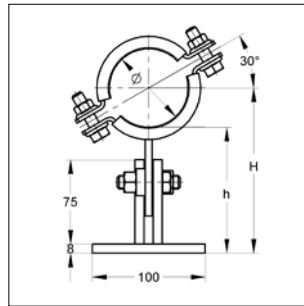
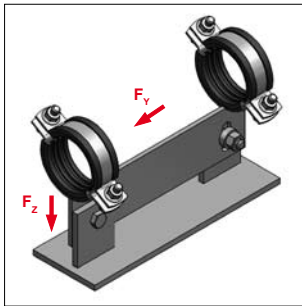
Spannbereich [mm]	Material Schelle [mm]	Rohrachse H [mm]	Unterkante Rohr h [mm]	zul. Lasten bis zu 100°C*		Gewicht [kg/St]	VPE [St]	Artikel-Nr.	
				F _z [kN]	F _y [kN]				
20 - 23	25 x 3	159 - 185	148 - 174	2,00	1,60	4,30	1	144 c	c a b 0023
25 - 29	25 x 3	162 - 188	148 - 174	2,00	1,60	4,32	1	144 c	c a b 0029
30 - 35	25 x 3	165 - 191	148 - 174	2,00	1,60	4,34	1	144 c	c a b 0035
36 - 40	25 x 3	168 - 194	148 - 174	2,00	1,60	4,36	1	144 c	c a b 0040
41 - 46	25 x 3	171 - 197	148 - 174	2,00	1,60	4,38	1	144 c	c a b 0046
48 - 55	25 x 3	175 - 201	148 - 174	2,00	1,60	4,41	1	144 c	c a b 0055
57 - 61	25 x 3	178 - 204	148 - 174	2,00	1,60	4,44	1	144 c	c a b 0061
63 - 67	25 x 3	181 - 207	148 - 174	2,00	1,60	4,46	1	144 c	c a b 0067
70 - 76	25 x 3	186 - 212	148 - 174	2,00	1,60	4,49	1	144 c	c a b 0076
84 - 90	30 x 3	193 - 219	148 - 174	5,00	1,50	4,47	1	144 c	c a c 0090
96 - 102	30 x 3	199 - 225	148 - 174	5,00	1,50	4,82	1	144 c	c a c 0102
108	50 x 5	204 - 230	150 - 176	5,80	1,70	6,00	1	144 c	c a g 0108
114	50 x 5	207 - 233	150 - 176	5,80	1,70	6,08	1	144 c	c a g 0114
133	50 x 5	217 - 243	150 - 176	5,80	1,70	6,31	1	144 c	c a g 0133
140	50 x 5	220 - 246	150 - 176	5,80	1,70	6,40	1	144 c	c a g 0140
159	50 x 5	230 - 256	150 - 176	5,80	1,70	6,63	1	144 c	c a g 0159
168	50 x 5	234 - 260	150 - 176	5,80	1,70	6,74	1	144 c	c a g 0168
194	50 x 5	247 - 273	150 - 176	5,80	1,70	7,07	1	144 c	c a g 0194
219	50 x 5	260 - 286	150 - 176	5,80	1,70	7,37	1	144 c	c a g 0219

Ausführung mit **Edelstahlblech** als Gleitfläche, geklemmt: Artikelnummer plus Zusatz **-E**

Bitte angeben

G: galv. verz.**F:** feuerst. verz.

■ Gleitlager T 100/300, HV 100-125 mit 2 Rohrschellen, schallgedämmt



Gleitlager T 100/300

HV 100-125, mit 2 Rohrschellen

Ausführung/Montage:

Verschluss:	Mutter / Verschluss-Schraube
Bauart:	T-Lager
Lagerbreite:	100
Lagerlänge	300
Außen-Ø Rohr:	20 bis 219 mm
Schallschutz:	für DIN 4109
Höhe, verstellbar:	100 bis 125 mm
empf. Anzugsmoment	80 Nm

Technische Daten:

Material:	Stahl
Materialtyp:	S235JR
Oberfläche:	galvanisch verzinkt feuerstückverzinkt
Schalldämmeinlage:	Gummi EPDM / (Keramikeinlage auf Anfrage)
Temperaturbeständigkeit:	- 35 °C bis + 100 °C

Lieferzeit: auf Anfrage

* Werte beziehen sich auf die Lager.

Lastwerte bei einer Raumtemperatur > 100 °C auf Anfrage

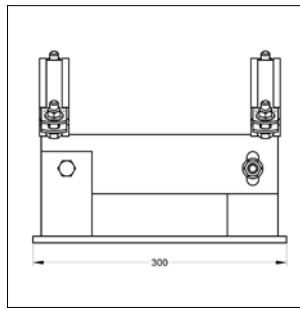
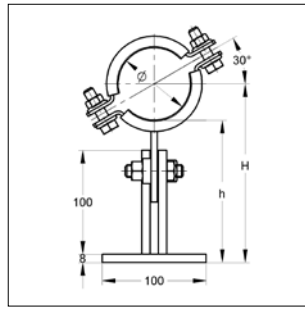
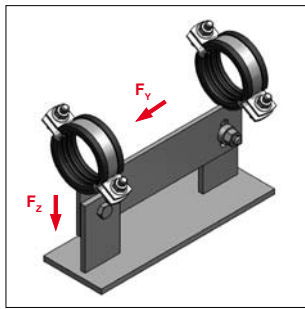
Spannbereich	Material Schelle	Rohrachse H	Unterkante Rohr h	zul. Lasten bis zu 100°C*		Gewicht	VPE	Artikel-Nr.	
[mm]	[mm]	[mm]	[mm]	F _Z [kN]	F _Y [kN]	[kg/St]	[St]		
20 - 25	25 x 3	112 - 138	99 - 125	1,60	1,60	3,96	1	144 a	c b b 0025
26 - 30	25 x 3	114 - 140	99 - 125	1,60	1,60	3,98	1	144 a	c b b 0030
31 - 36	25 x 3	117 - 143	99 - 125	1,60	1,60	4,01	1	144 a	c b b 0036
38 - 45	25 x 3	122 - 148	99 - 125	1,60	1,60	4,05	1	144 a	c b b 0045
47 - 51	25 x 3	125 - 151	99 - 125	1,60	1,60	4,08	1	144 a	c b b 0051
53 - 57	25 x 3	128 - 154	99 - 125	1,60	1,60	4,11	1	144 a	c b b 0057
58 - 64	25 x 3	131 - 157	99 - 125	4,80	1,40	4,14	1	144 a	c b b 0064
65 - 70	30 x 3	134 - 160	99 - 125	4,80	1,40	4,42	1	144 a	c b c 0070
72 - 78	30 x 3	138 - 164	99 - 125	4,80	1,40	4,46	1	144 a	c b c 0078
84 - 90	30 x 3	144 - 170	99 - 125	4,80	1,40	4,52	1	144 a	c b c 0090
94 - 100	30 x 3	149 - 175	99 - 125	4,80	1,40	4,59	1	144 a	c b c 0100
102 - 106	30 x 3	152 - 178	99 - 125	4,80	1,40	4,64	1	144 a	c b c 0106
108	50 x 5	155 - 181	101 - 127	5,80	1,70	5,99	1	144 a	c b g 0108
114	50 x 5	158 - 184	101 - 127	5,80	1,70	6,06	1	144 a	c b g 0114
133	50 x 5	168 - 194	101 - 127	5,80	1,70	6,29	1	144 a	c b g 0133
140	50 x 5	171 - 197	101 - 127	5,80	1,70	6,45	1	144 a	c b g 0140
159	50 x 5	181 - 207	101 - 127	5,80	1,70	6,72	1	144 a	c b g 0159
168	50 x 5	185 - 211	101 - 127	5,80	1,70	6,85	1	144 a	c b g 0168
194	50 x 5	198 - 224	101 - 127	5,80	1,70	7,22	1	144 a	c b g 0194
219	50 x 5	211 - 237	101 - 127	5,80	1,70	7,58	1	144 a	c b g 0219

Ausführung mit **Edelstahlblech** als Gleitfläche, geklemmt: Artikelnummer plus Zusatz **-E**

Bitte angeben

G: galv. verz.**F:** feuerst. verz.

■ Gleitlager T 100/300, HV 125-150 mit 2 Rohrschellen, schallgedämmt



Gleitlager T 100/300
HV 125-150 mit 2 Rohrschellen

Ausführung/Montage:

Verschluss:	Mutter / Verschluss-Schraube
Bauart:	T-Lager
Lagerbreite:	100
Lagerlänge:	300
Außen-Ø Rohr:	20 bis 219 mm
Schallschutz:	für DIN 4109
Höhe, verstellbar:	125 bis 150 mm
empf. Anzugsmoment	80 Nm

Technische Daten:

Material:	Stahl
Materialtyp:	S235JR
Oberfläche:	galvanisch verzinkt feuerstückverzinkt
Schalldämmeinlage:	Gummi EPDM / Keramikeinlage auf Anfrage
Temperaturbeständigkeit:	- 35 °C bis + 100 °C

* Werte beziehen sich auf die Lager.

Lieferzeit: auf Anfrage

Lastwerte bei einer Raumtemperatur > 100 °C auf Anfrage

Spannbereich [mm]	Material Schelle [mm]	Rohrachse H [mm]	Unterkante Rohr h [mm]	zul. Lasten bis zu 100°C*		Gewicht [kg/St]	VPE [St]	Artikel-Nr.	
				F _z [kN]	F _y [kN]				
20 - 25	25 x 3	137 - 163	124 - 150	1,60	1,60	4,15	1	144 b	c b b 0025
26 - 30	25 x 3	139 - 165	124 - 150	1,60	1,60	4,17	1	144 b	c b b 0030
31 - 36	25 x 3	142 - 168	124 - 150	1,60	1,60	4,20	1	144 b	c b b 0036
38 - 45	25 x 3	147 - 173	124 - 150	1,60	1,60	4,24	1	144 b	c b b 0045
47 - 51	25 x 3	150 - 176	124 - 150	1,60	1,60	4,27	1	144 b	c b b 0051
53 - 57	25 x 3	153 - 179	124 - 150	1,60	1,60	4,30	1	144 b	c b b 0057
58 - 64	25 x 3	156 - 182	124 - 150	1,60	1,60	4,33	1	144 b	c b b 0064
65 - 70	30 x 3	159 - 185	124 - 150	4,80	1,40	4,61	1	144 b	c b c 0070
72 - 78	30 x 3	163 - 189	124 - 150	4,80	1,40	4,64	1	144 b	c b c 0078
84 - 90	30 x 3	169 - 195	124 - 150	4,80	1,40	4,71	1	144 b	c b c 0090
94 - 100	30 x 3	174 - 200	124 - 150	4,80	1,40	4,77	1	144 b	c b c 0100
102 - 106	30 x 3	177 - 203	124 - 150	4,80	1,40	4,81	1	144 b	c b c 0106
108	50 x 5	180 - 206	126 - 152	5,80	1,70	6,18	1	144 b	c b g 0108
114	50 x 5	183 - 209	126 - 152	5,80	1,70	6,25	1	144 b	c b g 0114
133	50 x 5	193 - 219	126 - 152	5,80	1,70	6,48	1	144 b	c b g 0133
140	50 x 5	196 - 222	126 - 152	5,80	1,70	6,64	1	144 b	c b g 0140
159	50 x 5	206 - 232	126 - 152	5,80	1,70	6,91	1	144 b	c b g 0159
168	50 x 5	210 - 236	126 - 152	5,80	1,70	7,04	1	144 b	c b g 0168
194	50 x 5	223 - 249	126 - 152	5,80	1,70	7,41	1	144 b	c b g 0194
219	50 x 5	236 - 262	126 - 152	5,80	1,70	7,77	1	144 b	c b g 0219

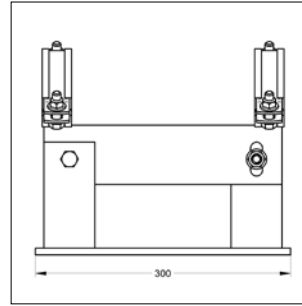
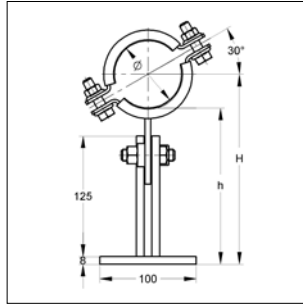
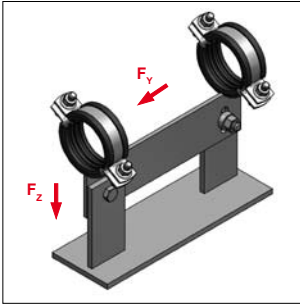
Ausführung mit **Edelstahlblech** als Gleitfläche, geklemmt: Artikelnummer plus Zusatz **-E**

Bitte angeben

G: galv. verz.

F: feuerst. verz.

■ Gleitlager T 100/300, HV 150-175 mit 2 Rohrschellen, schallgedämmt



Gleitlager T 100/300

HV 150-175, mit 2 Rohrschellen

Ausführung/Montage:

Verschluss:	Mutter / Verschluss-Schraube
Bauart:	T-Lager
Lagerbreite:	100
Lagerlänge:	300
Außen-Ø Rohr:	20 bis 219 mm
Schallschutz:	für DIN 4109
Höhe, verstellbar:	150 bis 175 mm
empf. Anzugsmoment	80 Nm

Technische Daten:

Material:	Stahl
Materialtyp:	S235JR
Oberfläche:	galvanisch verzinkt feuerstückverzinkt
Schalldämmeinlage:	Gummi EPDM / (Keramikeinlage auf Anfrage)
Temperaturbeständigkeit:	- 35 °C bis + 100 °C

Lieferzeit: auf Anfrage

* Werte beziehen sich auf die Lager.

Lastwerte bei einer Raumtemperatur > 100 °C auf Anfrage

Rohr-Ø	Material Schelle	Rohrachse H	Unterkante Rohr h	zul. Lasten bis zu 100°C*		Gewicht	VPE	Artikel-Nr.	
[mm]	[mm]	[mm]	[mm]	F _z [kN]	F _y [kN]	[kg/St]	[St]		
20 - 25	25 x 3	162 - 188	149 - 175	1,60	1,60	4,33	1	144 c	c b b 0025
26 - 30	25 x 3	164 - 190	149 - 175	1,60	1,60	4,35	1	144 c	c b b 0030
31 - 36	25 x 3	167 - 193	149 - 175	1,60	1,60	4,38	1	144 c	c b b 0036
38 - 45	25 x 3	172 - 198	149 - 175	1,60	1,60	4,42	1	144 c	c b b 0045
47 - 51	25 x 3	175 - 201	149 - 175	1,60	1,60	4,46	1	144 c	c b b 0051
53 - 57	25 x 3	178 - 204	149 - 175	1,60	1,60	4,48	1	144 c	c b b 0057
58 - 64	25 x 3	181 - 207	149 - 175	1,60	1,60	4,52	1	144 c	c b b 0064
65 - 70	30 x 3	184 - 210	149 - 175	4,80	1,40	4,79	1	144 c	c b c 0070
72 - 78	30 x 3	188 - 214	149 - 175	4,80	1,40	4,83	1	144 c	c b c 0078
84 - 90	30 x 3	194 - 220	149 - 175	4,80	1,40	4,89	1	144 c	c b c 0090
94 - 100	30 x 3	199 - 225	149 - 175	4,80	1,40	4,96	1	144 c	c b c 0100
102 - 106	30 x 3	202 - 228	149 - 175	4,80	1,40	4,99	1	144 c	c b c 0106
108	50 x 5	205 - 231	151 - 177	5,80	1,70	6,36	1	144 c	c b g 0108
114	50 x 5	208 - 234	151 - 177	5,80	1,70	6,36	1	144 c	c b g 0114
133	50 x 5	218 - 244	151 - 177	5,80	1,70	6,66	1	144 c	c b g 0133
140	50 x 5	221 - 247	151 - 177	5,80	1,70	6,93	1	144 c	c b g 0140
159	50 x 5	231 - 257	151 - 177	5,80	1,70	7,10	1	144 c	c b g 0159
168	50 x 5	235 - 261	151 - 177	5,80	1,70	7,22	1	144 c	c b g 0168
194	50 x 5	248 - 274	151 - 177	5,80	1,70	7,60	1	144 c	c b g 0194
219	50 x 5	261 - 267	151 - 177	5,80	1,70	7,96	1	144 c	c b g 0219

Ausführung mit **Edelstahlblech** als Gleitfläche, geklemmt: Artikelnummer plus Zusatz **-E**

Bitte angeben
G: galv. verz.
F: feuerst. verz.