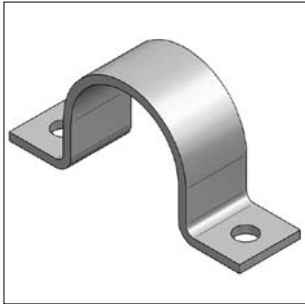
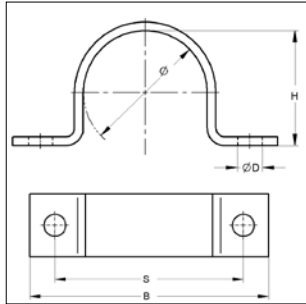


■ Bügelschellen nach DIN 1593



Bügelshelle nach DIN 1593



Ausführung/Montage:

Bauart: einteilig
 Außen-Ø Rohr: 20 bis 219 mm
 Anschluss: ohne Anschluss
 Lieferzeit: auf Anfrage / Lieferung erfolgt ab Werk

Technische Daten:

Material: Stahl
 Materialtyp: S235JR
 Oberfläche: galvanisch verzinkt
 feuerstückverzinkt

* ähnlich DIN 1593

Rohr-Ø [mm]	Material [mm]	Ø [mm]	B [mm]	S [mm]	ØD [mm]	H [mm]	Gewicht [kg/St]	VPE [St]	Artikel-Nr.
20 - 23	25 x 3	23,0	82	56	11	19	0,06	1	106 f b 0023
23 - 26	25 x 3	26,0	84	58	11	22	0,07	1	106 f b 0026
26 - 29	25 x 3	28,5	90	64	11	24	0,07	1	106 f b 0029
29 - 31	25 x 3	31,0	90	64	11	27	0,07	1	106 f b 0031
33 - 36	30 x 5	36,0	106	80	11	32	0,17	1	106 f d 0036
36 - 39	30 x 5	39,0	110	84	11	34	0,18	1	106 f d 0039
39 - 43	30 x 5	43,0	120	88	14	38	0,20	1	106 f d 0043
43 - 46	30 x 5	46,0	122	90	14	41	0,21	1	106 f d 0046
46 - 49	30 x 5	49,0	122	90	14	44	0,21	1	106 f d 0049
53 - 58	40 x 5	58,0	142	110	14	52	0,33	1	106 f n 0058
58 - 61	40 x 5	61,0	142	110	14	57	0,35	1	106 f n 0061
67 - 71	40 x 5	71,0	152	120	14	66	0,39	1	106 f n 0071
73 - 77	40 x 5	77,0	176	136	18	72	0,44	1	106 f n 0077
77 - 81	40 x 5	81,0	184	144	18	76	0,46	1	106 f n 0081
86 - 91	40 x 8	91,0	198	158	18	85	0,80	1	106 f o 0091
99 - 103	40 x 8	103,0	214	174	18	98	0,89	1	106 f o 0103
105 - 109	40 x 8	109,0	220	180	18	104	0,93	1	106 f o 0109
110 - 115	40 x 8	115,0	226	186	18	109	0,96	1	106 f o 0115
133 *	50 x 8	133,0	262	214	18	128	1,27	1	106 f h 0133
140 *	50 x 8	140,0	270	222	18	135	1,32	1	106 f h 0140
159 *	50 x 8	159,0	288	240	18	154	1,50	1	106 f h 0159
168 *	50 x 8	169,0	298	250	18	161	1,56	1	106 f h 0168
194 *	50 x 8	194,0	326	278	18	189	1,80	1	106 f h 0194
219 *	50 x 8	220,0	356	308	18	215	1,95	1	106 f h 0219

Bitte angeben

G: galv. verz.

F: feuerst. verz.