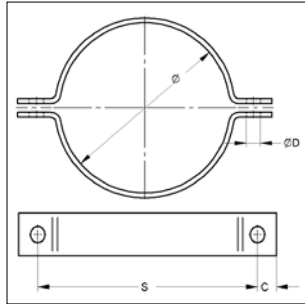
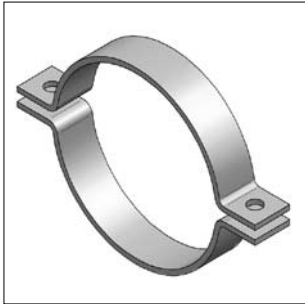


## ■ Rohrschellen Form A, DIN 3567



Rohrschelle Form A, DIN 3567

### Ausführung/Montage:

Verschluss:	Mutter / Verschluss-Schraube
Bauart:	zweiteilig
Außen-Ø Rohr:	25 bis 521 mm
Anschluss:	ohne Anschluss
Lieferzeit:	auf Anfrage / Lieferung erfolgt ab Werk

### Technische Daten:

Material:	Stahl
Materialtyp:	S235JR
Oberfläche:	roh, galvanisch verzinkt, feuerstückverzinkt

Rohrschellen-Ø [mm]	Material [mm]	Zubehör: Schrauben	ØD [mm]	S [mm]	C [mm]	Gewicht [kg/St]	VPE [St]	Artikel-Nr.	
25	30 x 5	M10	11,5	62	15	0,21	1	107 A	D 0025
27	30 x 5	M10	11,5	66	15	0,23	1	107 A	D 0027
30	30 x 5	M10	11,5	68	15	0,23	1	107 A	D 0030
34	30 x 5	M10	11,5	72	15	0,25	1	107 A	D 0034
43	30 x 5	M10	11,5	82	15	0,28	1	107 A	D 0043
49	30 x 5	M10	11,5	88	15	0,30	1	107 A	D 0049
57	40 x 6	M12	14,0	104	18	0,56	1	107 A	F 0057
61	40 x 6	M12	14,0	108	18	0,58	1	107 A	F 0061
77	40 x 6	M12	14,0	122	18	0,66	1	107 A	F 0077
89	40 x 6	M12	14,0	136	18	0,75	1	107 A	F 0089
108	50 x 8	M16	18,0	172	24	1,59	1	107 A	H 0108
115	50 x 8	M16	18,0	178	24	1,63	1	107 A	H 0115
133	50 x 8	M16	18,0	196	24	1,79	1	107 A	H 0133
140	50 x 8	M16	18,0	204	24	1,83	1	107 A	H 0140
159	50 x 8	M16	18,0	222	24	2,00	1	107 A	H 0159
169	50 x 8	M16	18,0	232	24	2,08	1	107 A	H 0169
194	50 x 8	M16	18,0	258	24	2,42	1	107 A	H 0194
220	50 x 8	M16	18,0	284	24	2,64	1	107 A	H 0220
267	60 x 8	M20	23,0	342	30	3,85	1	107 A	I 0267
273	60 x 8	M20	23,0	348	30	3,91	1	107 A	I 0273
324	60 x 8	M20	23,0	398	30	4,49	1	107 A	I 0324
356	60 x 8	M20	23,0	432	30	5,09	1	107 A	I 0356
368	60 x 8	M20	23,0	444	30	5,30	1	107 A	I 0368
407	70 x 10	M24	27,0	498	36	8,52	1	107 A	K 0407
457	70 x 10	M24	27,0	550	36	9,20	1	107 A	K 0457
508	70 x 10	M24	27,0	600	36	10,20	1	107 A	K 0508
521	70 x 10	M24	27,0	614	36	10,50	1	107 A	K 0521

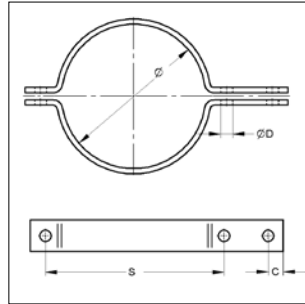
Bitte angeben

R: roh

G: galv. verz.

F: feuerst. verz.

## ■ Rohrschellen Form B, DIN 3567



Rohrschelle Form B, DIN 3567

### Ausführung/Montage:

Verschluss:	Mutter / Verschluss-Schraube
Bauart:	zweiteilig
Außen-Ø Rohr:	27 bis 356 mm
Anschluss:	ohne Anschluss
Lieferzeit:	auf Anfrage / Lieferung erfolgt ab Werk

### Technische Daten:

Material:	Stahl
Materialtyp:	S235JR
Oberfläche:	roh, galvanisch verzinkt, feuerstückverzinkt

Rohrschellen-Ø [mm]	Material [mm]	Zubehör: Schrauben	ØD [mm]	S [mm]	C [mm]	Gewicht [kg/St]	VPE [St]	Artikel-Nr.
<b>27</b>	30 x 5	M10	11,5	66	15	0,33	1	107 B D 0027
<b>34</b>	30 x 5	M10	11,5	72	15	0,35	1	107 B D 0034
<b>43</b>	30 x 5	M10	11,5	82	15	0,38	1	107 B D 0043
<b>49</b>	30 x 5	M10	11,5	88	15	0,41	1	107 B D 0049
<b>61</b>	40 x 6	M12	14,0	108	18	0,78	1	107 B F 0061
<b>77</b>	40 x 6	M12	14,0	122	18	0,86	1	107 B F 0077
<b>89</b>	40 x 6	M12	14,0	136	18	0,95	1	107 B F 0089
<b>115</b>	50 x 8	M16	18,0	178	24	2,07	1	107 B H 0115
<b>140</b>	50 x 8	M16	18,0	204	24	2,26	1	107 B H 0140
<b>169</b>	50 x 8	M16	18,0	232	24	2,52	1	107 B H 0169
<b>220</b>	50 x 8	M16	18,0	258	24	3,09	1	107 B H 0220
<b>273</b>	60 x 8	M20	23,0	284	30	4,52	1	107 B I 0273
<b>324</b>	60 x 8	M20	23,0	398	30	5,11	1	107 B I 0324
<b>356</b>	60 x 8	M20	23,0	432	30	5,72	1	107 B I 0356

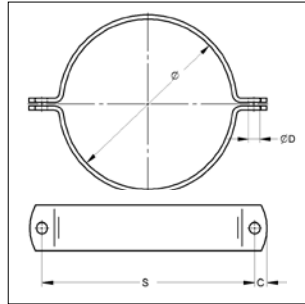
↑  
Bitte angeben

**R:** roh

**G:** galv. verz.

**F:** feuerst. verz.

## ■ Rohrschellen Form A, Typ Standard / Schwerlast



Rohrschelle Form A  
Typ Standard / Schwerlast

### Ausführung/Montage:

Verschluss:	Mutter / Verschluss-Schraube
Bauart:	zweiteilig
Außen-Ø Rohr:	20 bis 368 mm
Anschluss:	ohne Anschluss
Lieferzeit:	auf Anfrage

### Technische Daten:

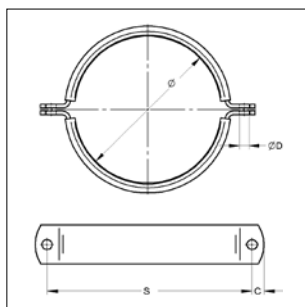
Material:	Stahl
Materialtyp:	S235JR
Oberfläche:	galvanisch verzinkt

Rohr-Ø [mm]	Material [mm]	Zubehör: Schrauben	ØD [mm]	S [mm]	C [mm]	Gewicht [kg/St]	VPE [St]	Artikel-Nr. galv.-verz.
20 - 23	25 x 3	M8	10,5	43	6,5	0,06	1	0068902
25 - 28	25 x 3	M8	10,5	48	6,5	0,07	1	0068903
32 - 35	25 x 3	M8	10,5	68	12	0,18	1	0068905
36 - 40	25 x 3	M8	10,5	72	12	0,18	1	0068907
41 - 46	25 x 3	M8	10,5	80	12	0,20	1	0068909
48 - 55	25 x 3	M8	10,5	88	12	0,21	1	0068911
57 - 61	25 x 3	M8	10,5	96	12	0,23	1	0068913
63 - 67	25 x 3	M8	10,5	102	12	0,24	1	0068889
70 - 76	30 x 3	M10	10,5	104	12	0,27	1	0089061
84 - 92	30 x 3	M10	10,5	124	12	0,29	1	0089088
96 - 102	30 x 3	M10	10,5	136	12	0,38	1	0089096
108	50 x 5	M12	13,0	148	17	1,17	1	0070512
110	50 x 5	M12	13,0	150	17	1,18	1	0070515
114	50 x 5	M12	13,0	154	17	1,20	1	0070514
133	50 x 5	M12	13,0	173	17	1,32	1	0070581
135	50 x 5	M12	13,0	175	17	1,36	1	0070600
140	50 x 5	M12	13,0	180	17	1,37	1	0070603
159	50 x 5	M12	13,0	200	17	1,49	1	0070647
165	50 x 5	M12	13,0	205	17	1,52	1	0070686
168	50 x 5	M12	13,0	208	17	1,54	1	0070689
194	50 x 5	M12	13,0	234	17	1,70	1	0070751
200	50 x 5	M12	13,0	240	17	1,74	1	0070778
210	50 x 5	M12	13,0	250	17	1,80	1	0070786
219	50 x 5	M12	13,0	260	17	1,87	1	0070808
267	50 x 5	M12	13,0	307	17	2,16	1	0070881
273	50 x 5	M12	13,0	314	17	2,20	1	0070891
324	50 x 5	M12	13,0	364	17	2,52	1	0070945
356	50 x 5	M12	13,0	396	17	2,72	1	0070962
368	50 x 5	M12	13,0	408	17	2,79	1	0070964

## ■ Rohrschellen Form A, Typ Standard / Schwerlast, schallged.



Rohrschelle Form A  
Typ Standard / Schwerlast



### Ausführung/Montage:

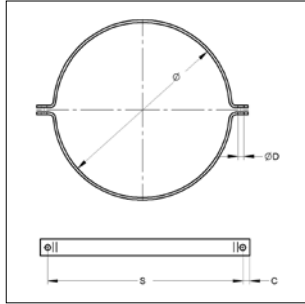
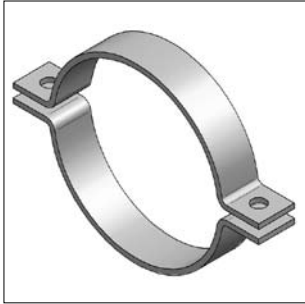
Verschluss:	Mutter / Verschluss-Schraube
Bauart:	zweiteilig
Außen-Ø Rohr:	22 bis 368 mm
Anschluss:	ohne Anschluss
Schallschutz:	für DIN 4109
Lieferzeit:	auf Anfrage

### Technische Daten:

Material:	Stahl
Materialtyp:	S235JR
Oberfläche:	galvanisch verzinkt
Material:	
Schalldämmeinlage:	Gummi EPDM
Temperaturbeständigkeit:	- 35 °C bis + 100 °C
Dämmstärke:	6 mm

Rohr-Ø [mm]	Material [mm]	Zubehör: Schrauben	ØD [mm]	S [mm]	C [mm]	Gewicht [kg/St]	VPE [St]	Artikel-Nr. EPDM
22 - 25	25 x 3	M8	10,5	68	12	0,25	1	0068867
26 - 30	25 x 3	M8	10,5	72	12	0,27	1	0068865
31 - 36	25 x 3	M8	10,5	80	12	0,28	1	0068872
38 - 45	25 x 3	M8	10,5	88	12	0,30	1	0068874
47 - 51	25 x 3	M8	10,5	96	12	0,32	1	0068876
53 - 57	25 x 3	M8	10,5	102	12	0,34	1	0068888
58 - 64	25 x 3	M8	10,5	104	12	0,39	1	00688885
65 - 70	25 x 3	M8	10,5	112	12	0,41	1	0089078
72 - 80	30 x 3	M10	10,5	124	12	0,44	1	0089087
84 - 92	30 x 3	M10	10,5	136	12	0,48	1	0089095
93 - 100	30 x 3	M10	10,5	141	12	0,50	1	0089109
102 - 106	30 x 3	M10	10,5	151	12	0,53	1	0089125
108	50 x 5	M12	13,0	160	17	1,31	1	0070513
110	50 x 5	M12	13,0	162	17	1,33	1	0070548
114	50 x 5	M12	13,0	166	17	1,36	1	0070556
133	50 x 5	M12	13,0	185	17	1,50	1	0070602
135	50 x 5	M12	13,0	187	17	1,51	1	0070610
140	50 x 5	M12	13,0	192	17	1,55	1	0070629
159	50 x 5	M12	13,0	212	17	1,70	1	0070649
165	50 x 5	M12	13,0	217	17	1,74	1	0070696
168	50 x 5	M12	13,0	220	17	1,76	1	0070718
194	50 x 5	M12	13,0	246	17	1,96	1	0070777
200	50 x 5	M12	13,0	252	17	2,00	1	0070785
210	50 x 5	M12	13,0	262	17	2,08	1	0070807
219	50 x 5	M12	13,0	272	17	2,15	1	0070823
267	50 x 5	M12	13,0	319	17	2,50	1	0070890
273	50 x 5	M12	13,0	326	17	2,56	1	0070904
324	50 x 5	M12	13,0	376	17	2,93	1	0070947
356	50 x 5	M12	13,0	408	17	3,17	1	0070963
368	50 x 5	M12	13,0	420	17	3,26	1	0070971

## ■ Rohrschellen Form A, Typ TGA



Rohrschelle Form A, Typ TGA

### Ausführung/Montage:

Verschluss:	Mutter / Verschluss-Schraube
Bauart:	zweiteilig
Außen-Ø Rohr:	219 bis 1220 mm
Anschluss:	ohne Anschluss
Lieferzeit:	auf Anfrage

### Technische Daten:

Material:	Stahl
Materialtyp:	S235JR
Oberfläche:	roh, galvanisch verzinkt feuerstuckverzinkt

Rohr-Ø [mm]	Material [mm]	Zubehör: Schrauben	ØD [mm]	S [mm]	C [mm]	Gewicht [kg/St]	VPE [St]	Artikel-Nr.
219	60 x 6	M16	17	288	24	2,42	1	109 f a a 0219
267	60 x 6	M16	17	337	24	2,85	1	109 f a a 0267
273	60 x 6	M16	17	343	24	2,90	1	109 f a a 0273
324	60 x 6	M16	17	395	24	3,36	1	109 f a a 0324
356	60 x 8	M16	17	430	24	4,86	1	109 g a a 0356
368	60 x 8	M16	17	442	24	5,01	1	109 g a a 0368
406	60 x 8	M16	17	481	24	5,46	1	109 g a a 0406
419	60 x 8	M16	17	494	24	5,61	1	109 g a a 0419
457	60 x 8	M16	17	532	24	6,06	1	109 g a a 0457
508	70 x 10	M20	23	598	30	9,87	1	109 h a a 0508
521	70 x 10	M20	23	611	30	10,10	1	109 h a a 0521
610	70 x 10	M20	23	700	30	11,63	1	109 h a a 0610
711	70 x 10	M20	23	802	30	13,38	1	109 h a a 0711
813	70 x 10	M20	23	904	30	15,14	1	109 h a a 0813
914	90 x 15	M24	27	1034	36	33,29	1	109 k a a 0914
1016	90 x 15	M24	27	1137	36	36,69	1	109 k a a 1016
1220	90 x 15	M24	27	1341	36	43,48	1	109 k a a 1220

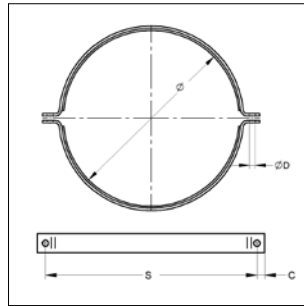
Bitte angeben

R: roh

G: galv. verz.

F: feuerst. verz.

## ■ Rohrschellen Form A, Typ TGA, schallgedämmt



Rohrschelle Form A, Typ TGA

### Ausführung/Montage:

Verschluss:	Mutter / Verschluss-Schraube
Bauart:	zweiteilig
Außen-Ø Rohr:	219 bis 1220 mm
Anschluss:	ohne Anschluss
Schallschutz:	für DIN 4109
Lieferzeit:	auf Anfrage

### Technische Daten:

Material:	Stahl
Materialtyp:	S235JR
Oberfläche:	galvanisch verzinkt
Schalldämmeinlage:	Gummi EPDM
Temperaturbeständigkeit:	- 35 °C bis + 100 °C
Dämmstärke:	6 mm

Rohr-Ø [mm]	Material [mm]	Zubehör: Schrauben	ØD [mm]	S [mm]	C [mm]	Gewicht [kg/St]	VPE [St]	Artikel-Nr.
<b>219</b>	60 x 6	M16	17	304	24	2,91	1	109 g f b a 0219
<b>267</b>	60 x 6	M16	17	353	24	3,43	1	109 g f b a 0267
<b>273</b>	60 x 6	M16	17	359	24	3,49	1	109 g f b a 0273
<b>324</b>	60 x 6	M16	17	411	24	4,03	1	109 g f b a 0324
<b>356</b>	60 x 8	M16	17	446	24	5,64	1	109 g g b a 0356
<b>368</b>	60 x 8	M16	17	458	24	5,80	1	109 g g b a 0368
<b>406</b>	60 x 8	M16	17	497	24	6,33	1	109 g g b a 0406
<b>419</b>	60 x 8	M16	17	510	24	6,50	1	109 g g b a 0419
<b>457</b>	60 x 8	M16	17	548	24	7,02	1	109 g g b a 0457
<b>508</b>	70 x 10	M20	23	614	30	10,13	1	109 g h b a 0508
<b>521</b>	70 x 10	M20	23	627	30	11,38	1	109 g h b a 0521
<b>610</b>	70 x 10	M20	23	716	30	13,09	1	109 g h b a 0610
<b>711</b>	70 x 10	M20	23	818	30	15,05	1	109 g h b a 0711
<b>813</b>	70 x 10	M20	23	920	30	17,02	1	109 g h b a 0813
<b>914</b>	90 x 15	M24	27	1050	36	36,13	1	109 g k b a 0914
<b>1016</b>	90 x 15	M24	27	1153	36	39,80	1	109 g k b a 1016
<b>1220</b>	90 x 15	M24	27	1357	36	47,13	1	109 g k b a 1220