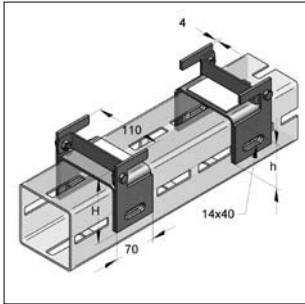
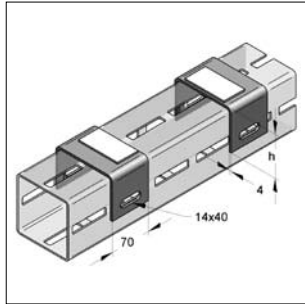


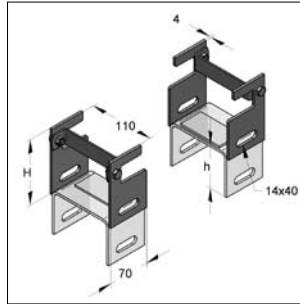
CENTUM® Gleitunterlage, stehend



CENTUM® Gleitunterlage stehend
mit Abhebesicherung



CENTUM® Gleitunterlage stehend
ohne Abhebesicherung



Abhebesicherung
(Set)

Ausführung/Montage:

Für Profiltyp: XL 100 oder XL 120
benötigtes Zubehör: Hammersperrkopf,
gezahnt, M12/40

Hinweis: Lieferung erfolgt paarweise

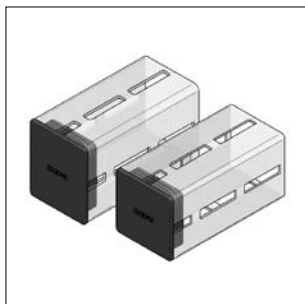
Technische Daten:

Material Gleitunterlage: Stahl
Materialtyp: S235JR
Oberfläche: feuerverzinkt
max. Gleitplattenstärke: ≤ 16 mm
Material Gleitkörper: PE
Haftreibungsfaktor: 0,2
Gleitreibungsfaktor: 0,15

* Belastungsangaben beziehen sich auf ein Paar

Bezeichnung	Profiltyp	Ausrichtung	max. zul. Last * F_{zul} [kN]	H [mm]	h [mm]	Gewicht [kg/Satz]	VPE [St]	Artikel-Nr.
Gleitunterlage mit Abhebesicherung	XL 100	stehend	40	110	74	1,990	2	1651001020
Gleitunterlage ohne Abhebesicherung	XL 100	stehend	40	-	74	1,060	2	1651001010
Abhebesicherung (Bausatz)	XL 100	stehend	40	110	74	0,934	2	1651001011
Gleitunterlage mit Abhebesicherung	XL 120	stehend, Profil hochkant	40	120	84	2,180	2	1651201050
Gleitunterlage ohne Abhebesicherung	XL 120	stehend, Profil hochkant	40	-	84	1,150	2	1651201030
Abhebesicherung (Bausatz)	XL 120	stehend, Profil hochkant	40	120	84	1,026	2	1651201031

CENTUM® Schutzkappen



CENTUM® Schutzkappen

Ausführung/Montage:

Für Profiltyp: XL 100 oder XL 120

Technische Daten:

Material: Kunststoff
Materialtyp: PE
Farbe: Schwarz

Bezeichnung	Gewicht [kg/St]	VPE [St]	Artikel-Nr.
CENTUM® Schutzkappe XL 100	0,061	1	1670100
CENTUM® Schutzkappe XL 120	0,062	1	1670120