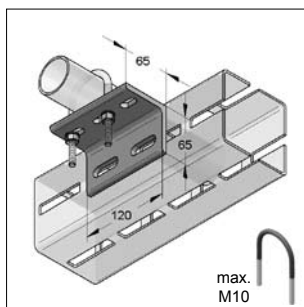
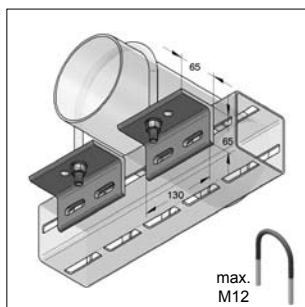


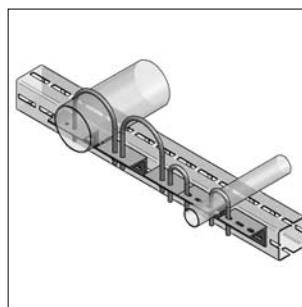
## ■ CENTUM® Rohrhalter



CENTUM® Rohrhalter  
Rohr-Ø 21,3 - 76,1 mm



CENTUM® Rohrhalter  
Rohr-Ø 88,9 - 219,1



Kombinationsbeispiel

### Ausführung/Montage:

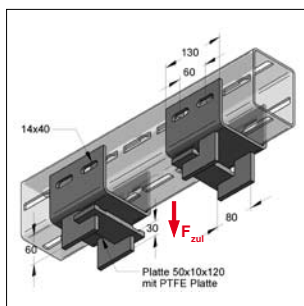
Außen-Ø Rohr: 21,3 - 219,1 mm  
 Montagehinweis: Rohr muss aufliegen  
 Montagevorteil: unterschiedliche Rohrdurchmesser können miteinander verbunden werden  
 benötigtes Zubehör: Hammersperrkopf und Rundstahlbügel  
 Lieferzeit: auf Anfrage

### Technische Daten:

Material: Stahl  
 Materialtyp: S235JRG2  
 Oberfläche: feuerstuckverzinkt

Bezeichnung	Rohr-Ø	Länge [mm]	Höhe [mm]	Materialstärke [mm]	Gewicht [kg/St]	VPE [St]	Artikel-Nr.
CENTUM® Rohrhalter	21,3 - 76,1	120	65	7	0,72	1	1640008200
CENTUM® Rohrhalter	88,9 - 219,1	130	65	7	1,62	2	1640008210

## ■ CENTUM® Gleitunterlage, hängend



CENTUM® Gleitunterlage hängend

### Ausführung/Montage:

Für Profiltyp: XL 100 oder XL 120  
 benötigtes Zubehör: Hammersperrkopf, gezahnt, M12/40

Hinweis: Lieferung erfolgt paarweise

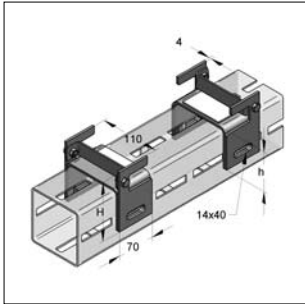
\* Belastungsangaben beziehen sich auf ein Paar

### Technische Daten:

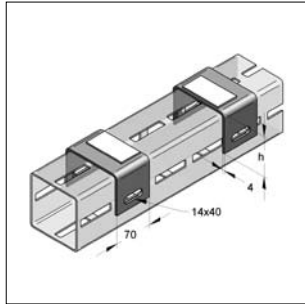
Material Gleitunterlage: Stahl  
 Materialtyp: S235JR  
 Oberfläche: feuerstuckverzinkt  
 Material Gleitkörper: PTFE  
 max. Gleitplattenstärke: ≤ 16 mm

Bezeichnung	Profiltyp	Ausrichtung	max. zul. Last* F <sub>zul</sub> [kN]	Gewicht [kg/Satz]	VPE [St]	Artikel-Nr.
CENTUM® Gleitunterlage	XL 100	hängend	18,0	4,90	2	1651002000
CENTUM® Gleitunterlage	XL 120	hängend, Profil hochkant	18,0	5,13	2	1651202010

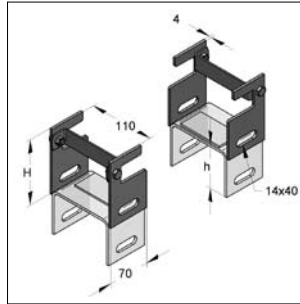
## CENTUM® Gleitunterlage, stehend



CENTUM® Gleitunterlage stehend  
mit Abhebesicherung



CENTUM® Gleitunterlage stehend  
ohne Abhebesicherung



Abhebesicherung  
(Set)

### Ausführung/Montage:

Für Profiltyp: XL 100 oder XL 120  
benötigtes Zubehör: Hammersperrkopf,  
gezahnt, M12/40

Hinweis: Lieferung erfolgt paarweise

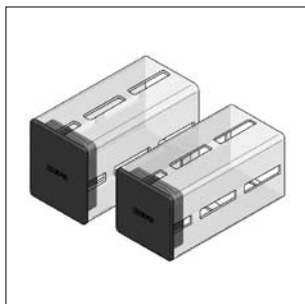
### Technische Daten:

Material Gleitunterlage: Stahl  
Materialtyp: S235JR  
Oberfläche: feuerverzinkt  
max. Gleitplattenstärke: ≤ 16 mm  
Material Gleitkörper: PE  
Haftreibungsfaktor: 0,2  
Gleitreibungsfaktor: 0,15

\* Belastungsangaben beziehen sich auf ein Paar

Bezeichnung	Profiltyp	Ausrichtung	max. zul. Last * $F_{zul}$ [kN]	H [mm]	h [mm]	Gewicht [kg/Satz]	VPE [St]	Artikel-Nr.
<b>Gleitunterlage mit Abhebesicherung</b>	XL 100	stehend	40	110	74	1,990	2	1651001020
<b>Gleitunterlage ohne Abhebesicherung</b>	XL 100	stehend	40	-	74	1,060	2	1651001010
<b>Abhebesicherung (Bausatz)</b>	XL 100	stehend	40	110	74	0,934	2	1651001011
<b>Gleitunterlage mit Abhebesicherung</b>	XL 120	stehend, Profil hochkant	40	120	84	2,180	2	1651201050
<b>Gleitunterlage ohne Abhebesicherung</b>	XL 120	stehend, Profil hochkant	40	-	84	1,150	2	1651201030
<b>Abhebesicherung (Bausatz)</b>	XL 120	stehend, Profil hochkant	40	120	84	1,026	2	1651201031

## CENTUM® Schutzkappen



CENTUM® Schutzkappen

### Ausführung/Montage:

Für Profiltyp: XL 100 oder XL 120

### Technische Daten:

Material: Kunststoff  
Materialtyp: PE  
Farbe: Schwarz

Bezeichnung	Gewicht [kg/St]	VPE [St]	Artikel-Nr.
<b>CENTUM® Schutzkappe XL 100</b>	0,061	1	1670100
<b>CENTUM® Schutzkappe XL 120</b>	0,062	1	1670120