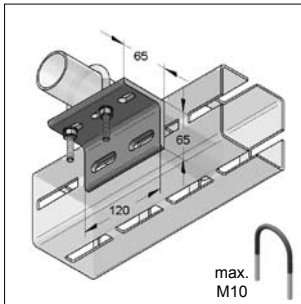
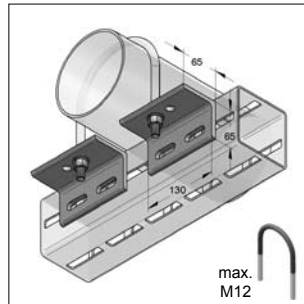


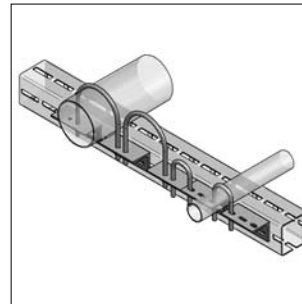
## ■ CENTUM® Rohrhalter



CENTUM® Rohrhalter  
Rohr-Ø 21,3 - 76,1 mm



CENTUM® Rohrhalter  
Rohr-Ø 88,9 - 219,1



Kombinationsbeispiel

### Ausführung/Montage:

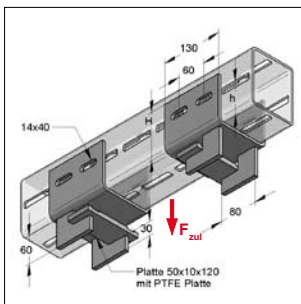
Außen-Ø Rohr: 21,3 - 219,1 mm  
 Montagehinweis: Rohr muss aufliegen  
 Montagevorteil: unterschiedliche Rohrdurchmesser können miteinander verbunden werden  
 benötigtes Zubehör: Hammersperrkopf und Rundstahlbügel  
 Lieferzeit: auf Anfrage

### Technische Daten:

Material: Stahl  
 Materialtyp: S235JRG2  
 Oberfläche: feuerstuckverzinkt

Bezeichnung	Rohr-Ø	Länge [mm]	Höhe [mm]	Materialstärke [mm]	Gewicht [kg/St]	VPE [St]	Artikel-Nr.
CENTUM® Rohrhalter	21,3 - 76,1	120	65	7	0,72	1	1640008200
CENTUM® Rohrhalter	88,9 - 219,1	130	65	7	1,62	2	1640008210

## ■ CENTUM® Gleitunterlage, hängend



CENTUM® Gleitunterlage hängend

### Ausführung/Montage:

Für Profiltyp: XL 100 oder XL 120  
 benötigtes Zubehör: Hammersperrkopf, gezahnt, M12/40  
 Hinweis: Lieferung erfolgt paarweise

### Technische Daten:

Material Gleitunterlage: Stahl  
 Materialtyp: S235JR  
 Oberfläche: feuerstuckverzinkt  
 Material Gleitkörper: PTFE  
 max. Gleitplattenstärke: ≤ 16 mm

\* Belastungsangaben beziehen sich auf ein Paar

Bezeichnung	Profiltyp	Ausrichtung	max. zul. Last* F <sub>zul</sub> [kN]	Gewicht [kg/Satz]	VPE [St]	Artikel-Nr.
CENTUM® Gleitunterlage	XL 100	hängend	18,0	4,90	2	1651002000
CENTUM® Gleitunterlage	XL 120	hängend, Profil hochkant	18,0	5,13	2	1651202010