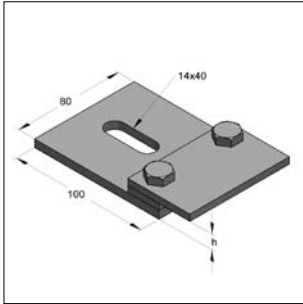
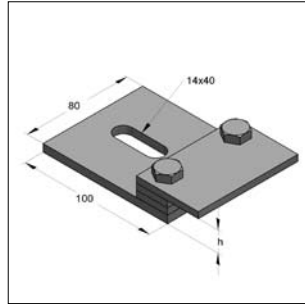


CENTUM® Z-Niederhalter Set



CENTUM® Z-Niederhalter
Klemmdicke 11 mm



CENTUM® Z-Niederhalter
Klemmdicke 16 mm

Ausführung/Montage:

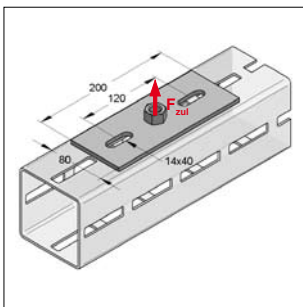
Für Profiltyp: XL100 und XL120
Lieferung paarweise
Montagehinweis: nur für stehende Montage geeignet
benötigtes Zubehör: Gleitstreifen PA 6.6 (siehe Seite 4/3)
Hammerkopfschraube mit Stahlbauscheibe, M12/40

Technische Daten:

Material: Stahl
Materialtyp: S235JRG
Oberfläche: Zink-Nickel

Bezeichnung	Länge	Breite	Klemmdicke h	Materialstärke	Langloch-Ø	Gewicht	VPE	Artikel-Nr.
	[mm]	[mm]	[mm]	[mm]	[mm]	[kg/St]	[St]	
CENTUM® Z-Niederhalter s11	100	80	11	6	14 x 40	1,21	2	1650015011
CENTUM® Z-Niederhalter s16	100	80	16	6	14 x 40	1,40	2	1650015016

CENTUM® Grundplatte



CENTUM® Grundplatte M12

Ausführung/Montage:

Für Profiltyp: XL100 und XL120
benötigtes Zubehör: Hammersperrkopf, gezahnt, M12/40

Technische Daten:

Material: Stahl
Materialtyp: S235JRG2
Oberfläche: Zink-Nickel

Bezeichnung	Länge	Breite	max. zul. Last F_{zul} [kN]	Materialstärke	Gewicht	VPE	Artikel-Nr.
	[mm]	[mm]		[mm]	[kg/St]	[St]	
CENTUM® Grundplatte M12	200	80	5,5	6	0,77	1	1640018106
CENTUM® Grundplatte M16	200	80	5,5	6	0,79	1	1640018107
CENTUM® Grundplatte 1/2"	200	80	5,5	6	0,78	1	1640018108
CENTUM® Grundplatte 1"	200	80	5,5	6	0,82	1	1640018110