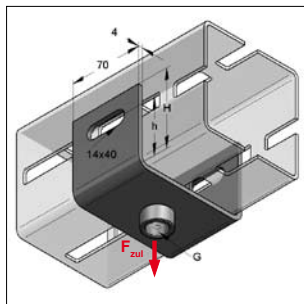
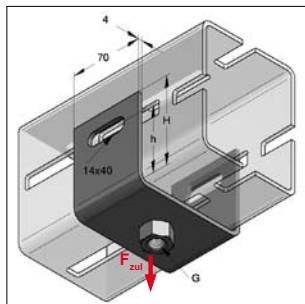


## ■ CENTUM® Einfachanschlüsse



CENTUM® Einfachanschluss  
XL 100 1/2"



CENTUM® Einfachanschluss  
XL 120 M16

### Ausführung/Montage:

Für Profiltyp: XL 100 oder XL 120

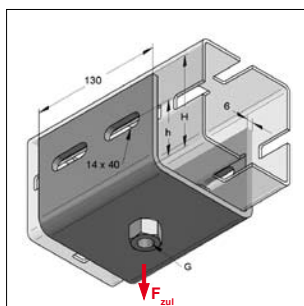
Zubehör: Hammersperrkopf, gezahnt, M12/40

### Technische Daten:

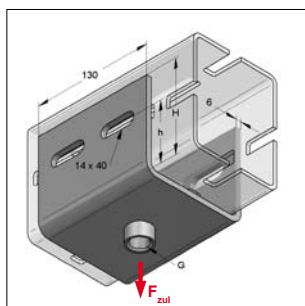
Material: Stahl  
Materialtyp: S235JR  
Oberfläche: Zink-Nickel

Bezeichnung	Profiltyp	Gewinde G	max. zul. Last $F_{zul}$ [kN]	H [mm]	h [mm]	Gewicht [kg/St]	VPE [St]	Artikel-Nr.
<b>CENTUM® Einfachanschluss XL 100</b>	XL 100	M12	5,0	74	50	0,52	1	1641018006
<b>CENTUM® Einfachanschluss XL 100</b>	XL 100	M16	5,0	74	50	0,64	1	1641018007
<b>CENTUM® Einfachanschluss XL 100</b>	XL 100	1/2"	5,0	74	50	0,63	1	1641018008
<b>CENTUM® Einfachanschluss XL 100</b>	XL 100	1"	5,0	74	50	0,69	1	1641018010
<b>CENTUM® Einfachanschluss XL 120</b>	XL 120	M16	5,0	84	60	0,68	1	1641218007
<b>CENTUM® Einfachanschluss XL 120</b>	XL 120	1/2"	5,0	84	60	0,67	1	1641218008
<b>CENTUM® Einfachanschluss XL 120</b>	XL 120	1"	5,0	84	60	0,73	1	1641218010

## ■ CENTUM® Massivanschlüsse



CENTUM® Massivanschluss  
XL 100 M16



CENTUM® Massivanschluss  
XL 120 1/2"

### Ausführung/Montage:

Für Profiltyp: XL 100 oder XL 120

Zubehör: Hammersperrkopf, gezahnt, M12/40

### Technische Daten:

Material: Stahl  
Materialtyp: S235JR  
Oberfläche: Zink-Nickel

Bezeichnung	Profiltyp	Gewinde G	max. zul. Last $F_{zul}$ [kN]	H [mm]	h [mm]	Gewicht [kg/St]	VPE [St]	Artikel-Nr.
<b>CENTUM® Massivanschluss XL 100</b>	XL 100	M16	10,0	91	50	1,76	1	1641019007
<b>CENTUM® Massivanschluss XL 100</b>	XL 100	1/2"	10,0	91	50	1,75	1	1641019008
<b>CENTUM® Massivanschluss XL 100</b>	XL 100	1"	10,0	91	50	1,81	1	1641019010
<b>CENTUM® Massivanschluss XL 120</b>	XL 120	M16	10,0	101	60	1,83	1	1641219007
<b>CENTUM® Massivanschluss XL 120</b>	XL 120	1/2"	10,0	101	60	1,82	1	1641219008
<b>CENTUM® Massivanschluss XL 120</b>	XL 120	1"	10,0	101	60	1,88	1	1641219010