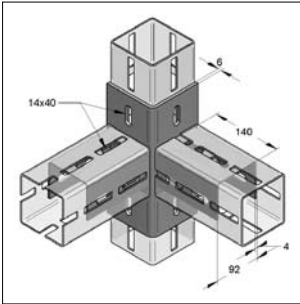
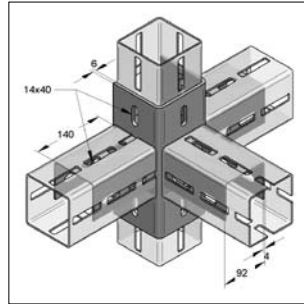


■ CENTUM® Winkelverbinder



CENTUM® Winkelverbinder 90°



CENTUM® Winkelverbinder 180°

Ausführung/Montage:

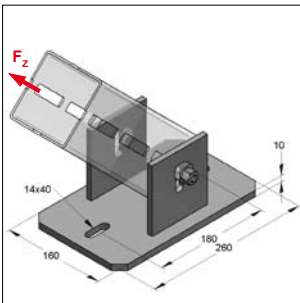
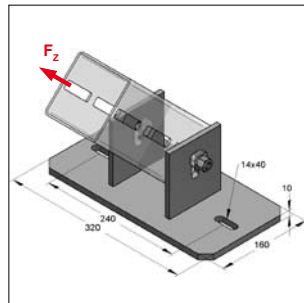
Für Profiltyp: XL 100
benötigtes Zubehör: Hammersperrkopf, gezahnt, M12/40

Technische Daten:

Material: Stahl
Materialtyp: S235JR
Oberfläche: feuerstückverzinkt

Bezeichnung	Gewicht [kg/St]	VPE [St]	Artikel-Nr.
CENTUM® Winkelverbinder 90°	4,20	1	1641006010
CENTUM® Winkelverbinder 180°	6,33	1	1641006020

■ CENTUM® Gelenkhalter

CENTUM® Gelenkhalter
XL 100 längsCENTUM® Gelenkhalter
XL 100 quer

Ausführung/Montage:

Für Profiltyp: XL 100 oder XL 120
benötigtes Zubehör: Hammerkopf, mit Stahlbauscheibe, M12/40
Lieferzeit: auf Anfrage

Technische Daten:

Material: Stahl
Materialtyp: S235JR
Oberfläche: feuerstückverzinkt

Bezeichnung	max. zul. Last F_z [kN]	Lochabstand Platte	Abmessung Platte L x B x S	Gewicht [kg/St]	VPE [St]	Artikel-Nr.
CENTUM® Gelenkhalter XL 100 längs	20	180	260 x 160 x 10	4,70	1	1641004010
CENTUM® Gelenkhalter XL 100 quer	20	240	320 x 160 x 10	5,22	1	1641004020