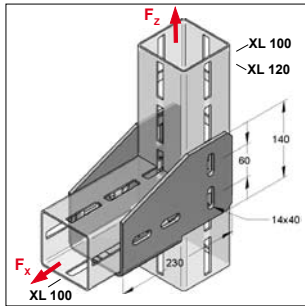
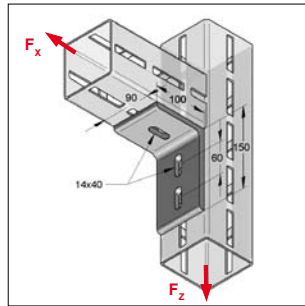


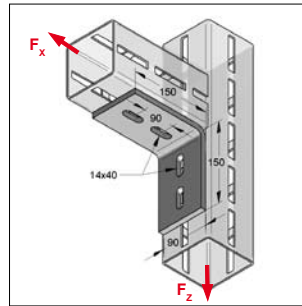
CENTUM® Winkelbauteile



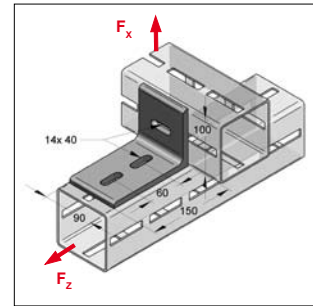
CENTUM® Winkelschuh XL



CENTUM® Winkel 3-Loch



CENTUM® Winkel 4-Loch



CENTUM® Winkel 3-Loch quer

Ausführung/Montage:

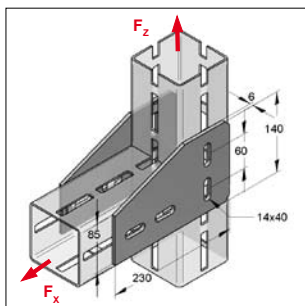
Für Profiltyp: XL 100 und XL 120
benötigtes Zubehör: Hammersperrkopf, gezahnt, M12/40

Technische Daten:

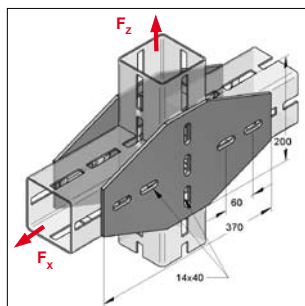
Material: Stahl
Materialtyp: S235JR
Oberfläche: feuerstückverzinkt

Bezeichnung	max. zul. Last		max. zul. Moment M_y [kNm]	Gewicht [kg/St]	VPE [St]	Artikel-Nr.
	F_x [kN]	F_z [kN]				
CENTUM® Winkelschuh XL	40	40	0,8	3,20	1	1641002010
CENTUM® Winkel 3-Loch	6	20	0,6	1,70	1	1640001010
CENTUM® Winkel 4-loch	6	20	0,5	1,90	1	1640001020
CENTUM® Winkel 3-loch, quer	6	20	0,6	1,70	1	1640001012

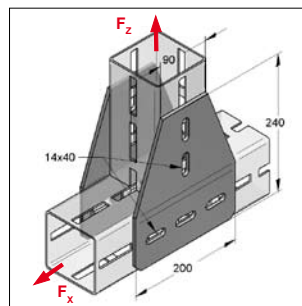
CENTUM® Laschen



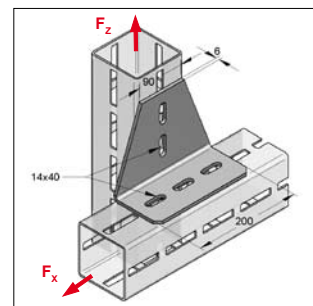
CENTUM® Ecklasche L



CENTUM® Kreuzlasche



CENTUM® T-Lasche



CENTUM® T-Lasche gewinkelt

Ausführung/Montage:

Für Profiltyp: XL 100 und XL 120
benötigtes Zubehör: Hammersperrkopf, gezahnt, M12/40

Technische Daten:

Material: Stahl
Materialtyp: S235JR
Oberfläche: feuerstückverzinkt

Bezeichnung	max. zul. Last		Gewicht [kg/St]	VPE [St]	Artikel-Nr.
	F_x [kN]	F_z [kN]			
CENTUM® Ecklasche L (paarweise verwenden)	40	40	1,40	1	1640003010
CENTUM® Kreuzlasche (paarweise verwenden)	40	40	2,59	1	1640003020
CENTUM® T-Lasche (paarweise verwenden)	40	40	1,76	1	1640001030
CENTUM® T-Lasche gewinkelt	20	20	1,76	1	1640001040