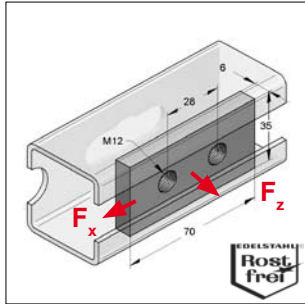


■ Gewindeplatte 2-Loch



2-Loch Gewindeplatte

Ausführung/Montage:

Schienentyp: C-Profil 45 mm
 Befestigungsart: gleitfeste Verbindungen und Scherlochverbindungen
 Einsatzgebiet: Verbindungsbauteile, Befestigung im Profilboden
 benötigtes Zubehör: Sechskantschraube, Unterlegscheibe, Sechskantmutter

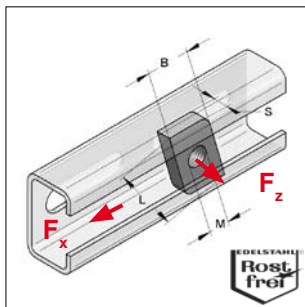
Technische Daten:

Material: Edelstahl
 Materialtyp: V2A
 V4A

Belastungsangaben siehe Liste ab Seite 13/12

Bezeichnung	Abmessung LxBxS [mm]	Gewinde	Gewicht [kg/St]	VPE [St]	V4A	V2A
					Artikel-Nr.	Artikel-Nr.
Gewindeplatte 2-Loch	35x70x6,0	M12	0,108	1	0481610	0480610

■ Gewindeplatte



Gewindeplatte

Ausführung/Montage:

Schienentyp: 27/18, 35/21, 45/40, 45/80
 Befestigungsart: gleitfeste Verbindungen und Scherlochverbindungen
 benötigtes Zubehör: Sechskantschraube, Gewindestift bzw. -stange, Unterlegscheibe, Sechskantmutter

Technische Daten:

Material: Edelstahl
 Materialtyp: V4A

* Belastungsangaben siehe Liste ab Seite 13/12

Für Montageschienen 27/18

Bezeichnung	Abmessung LxBxS [mm]	Gewinde M	Gewicht [kg/St]	VPE [St]	V4A
					Artikel-Nr.
Gewindeplatte	28x15	M8	0,007	50	07507508

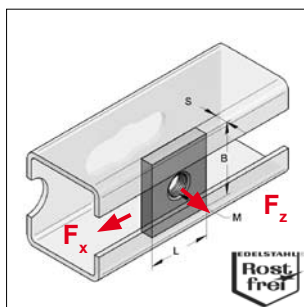
Für Montageschienen 35/21

Gewindeplatte	38x17	M8	0,020	50	07507708
Gewindeplatte	38x17	M10	0,019	50	07507710
Gewindeplatte	38x17	M12	0,019	50	07507712

Für Montageschienen 45/40, 45/80

Gewindeplatte	40x22	M8	0,040	50	07507908
Gewindeplatte	40x22*	M10	0,039	50	07507910
Gewindeplatte	40x22*	M12	0,038	50	07507912

■ Gewindeplatten 4-Kt.



4-Kt-Gewindeplatte

Ausführung/Montage:

Schienentyp: 27/18, 35/21, 45/40, 45/80
 Befestigungsart: gleitfeste Verbindungen und Scherlochverbindungen
 Einsatzgebiet: Verbindungsbauteile, Befestigung im Profilboden
 benötigtes Zubehör: Sechskantschraube, Gewindestift bzw. -stange, Unterlegscheibe, Sechskantmutter

Technische Daten:

Material: Edelstahl
 Materialtyp: V4A
 V2A

* Belastungsangaben siehe Liste ab Seite 13/12

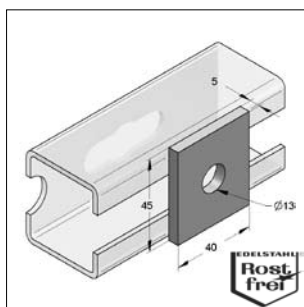
Für Montageschienenbreite 27 und 35 mm

Bezeichnung	Abmessung LxBxS [mm]	Gewinde G	Gewicht [kg/St]	VPE [St]	V4A	V2A
					Artikel-Nr.	Artikel-Nr.
Gewindeplatte 4-Kt.	30x22x5,0	M8	0,025	100	0750838	0750818
Gewindeplatte 4-Kt.	30x22x5,0	M10	0,024	100	0750840	0750820
Gewindeplatte 4-Kt.	30x22x5,0	M12	0,021	100	0750842	0750822

Für Montageschienenbreite 35 und 45 mm

Gewindeplatte 4-Kt.	35x30x6,0	M8	0,051	50	0481611	0480611
Gewindeplatte 4-Kt.	35x30x6,0*	M10	0,049	50	0481612	0480612
Gewindeplatte 4-Kt.	35x30x6,0*	M12	0,048	50	0481613	0480613
Gewindeplatte 4-Kt.	35x30x6,0	M16	0,043	50	0481614	0480614

■ Lochplatte



Lochplatte

Ausführung/Montage:

Schienentyp: C-Profil 45 mm



Technische Daten:



Material: Edelstahl
 Materialtyp: V4A
 V2A



Bezeichnung	Abmessung [mm]	Gewicht [kg/St]	VPE [St]	V4A	V2A
				Artikel-Nr.	Artikel-Nr.
Lochplatte	45x40x5	0,069	1	0481401	0480401

Zulässige Nutzlasten

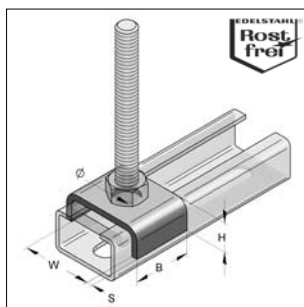
in Kombination mit Gewindeplatte 2-Loch V2A/V4A, Gewindeplatte V4A, Gewindeplatte 4-Kt. V2A/V4A
Globaler Sicherheitsbeiwert $\gamma = 2$

Montageschiene V2A/V4A	Gewindeplatte 2-Loch V2A/V4A		
			M12
	F_z [kN]	F_x [kN]	Anzugsmoment [Nm]
45/40/2,5	14,00	2,10	60
45/80/2,5 D	14,00		

Montageschiene V2A/V4A	Gewindeplatte 40x22 V4A			
			M10	M12
	F_z [kN]	F_x [kN]	Anzugsmoment [Nm]	Anzugsmoment [Nm]
45/40/2,5	9,00	1,40	50	60
45/80/2,5 D	9,00			

Montageschiene V2A/V4A	Gewindeplatte 4-Kt. 35x30x6 V2A/V4A			
			M10	M12
	F_z [kN]	F_x [kN]	Anzugsmoment [Nm]	Anzugsmoment [Nm]
45/40/2,5	7,00	1,00	50	60
45/80/2,5 D	7,00			

■ Profilhalter



Profilhalter

Ausführung/Montage:

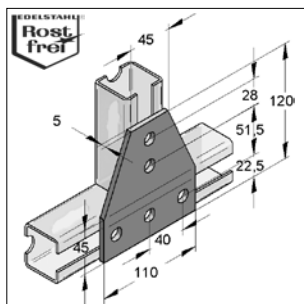
Schiენტyp: C-Profil 27, 35 und 45 mm
Einsatzgebiet: Verbindung von Montageschienen

Technische Daten:

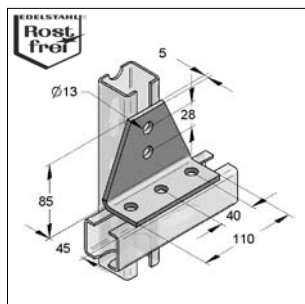
Material: Edelstahl
Materialtyp: V4A
V2A

Bezeichnung	Montageschienenbreite [mm]	W [mm]	B [mm]	Ø D [mm]	H [mm]	S [mm]	Gewicht [kg/St]	VPE [St]	Edelstahl	
									V4A Artikel-Nr.	V2A Artikel-Nr.
Profilhalter	27	28	20	10,5	8	2	0,013	1	0809514	0809513
Profilhalter	35	36	30	13,0	12	3	0,042	1	0809512	0809511
Profilhalter	45	46	35	13,0	15	4	0,080	1	0481629	0480629

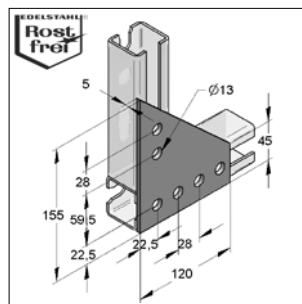
■ Kreuzlasche / T-Lasche



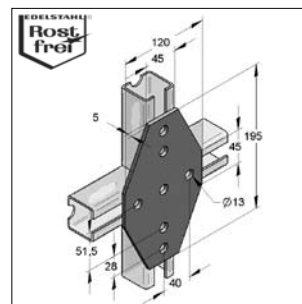
T-Lasche



T-Lasche 90°



Ecklasche



Kreuzlasche

Ausführung/Montage:

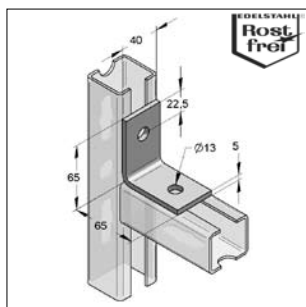
Schiენტyp: C-Profil 45 mm
Hinweis: Für die zul. Nutzlast ist die Verbindungstechnik maßgebend (siehe Tabelle Seite 13/12)

Technische Daten:

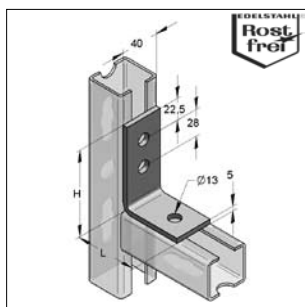
Material: Edelstahl
Materialtyp: V4A
V2A

Bezeichnung	Loch-Ø [mm]	Gewicht [kg/St]	VPE [St]	Edelstahl	
				V4A Artikel-Nr.	V2A Artikel-Nr.
T-Lasche	13	0,405	1	0481657	0480657
T-Lasche 90° gewinkelt	13	0,405	1	0481687	0480687
Ecklasche	13	0,415	1	0481659	0480659
Kreuzlasche	13	0,610	1	-	0480658

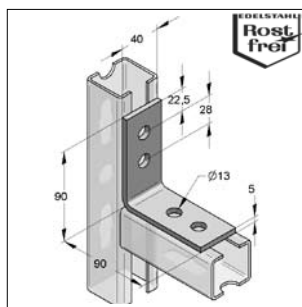
Winkel 40/5



Winkel 40/5 2-Loch



Winkel 40/5 3-Loch L und K



Winkel 40/5 4-Loch 90°

Ausführung/Montage:

Schienentyp: C-Profil 45 mm

Hinweis: Für die zul. Nutzlast ist die Verbindungstechnik maßgebend (siehe Tabelle Seite 13/12)

Technische Daten:

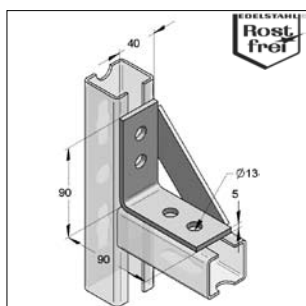
Material: Edelstahl

Materialtyp: V4A

V2A

Bezeichnung	Abmessung LxHxS [mm]	Loch-Ø [mm]	Gewicht [kg/St]	VPE [St]	V4A	V2A
					Artikel-Nr.	Artikel-Nr.
Winkel 40/5 2-Loch	65x65x5,0	13	0,185	1	0481402	0480402
Winkel 40/5 3-Loch L	65x90x5,0	13	0,220	1	0481403	0480403
Winkel 40/5 3-Loch K	45x90x5,0	13	0,200	1	0481404	0480404
Winkel 40/5 4-Loch 90°	90x90x5,0	13	0,250	1	0481405	0480405

Knotendreieck 40/5 4-Loch



Knotendreieck 40/5 4-Loch

Ausführung/Montage:

Schienentyp: C-Profil 45 mm

Hinweis: Für die zul. Nutzlast ist die Verbindungstechnik maßgebend (siehe Tabelle Seite 13/12)

Technische Daten:

Material: Edelstahl

Materialtyp: V4A

V2A

Bezeichnung	Loch-Ø [mm]	Gewicht [kg/St]	VPE [St]	V4A	V2A
				Artikel-Nr.	Artikel-Nr.
Knotendreieck 40/5 4-Loch	13	0,390	1	0481407	0480407