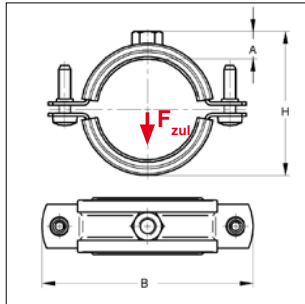
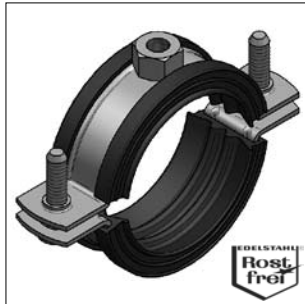


Rohrschelle Inoxina



Rohrschelle Inoxina

Ausführung/Montage:

Verschluss: Rastverschluss
 Bauart: zweiteilig
 Außen-Ø Rohr: 14 - 116 mm
 Anschluss: M8 SW 13, M10 SW 17
 Schallschutz: für DIN 4109

Technische Daten:

Material: Edelstahl
 Materialtyp: V4A
 Schalldämmeinlage: Gummi EPDM
 Temperaturbeständigkeit: - 35 °C bis + 100 °C
 Dämmstärke: 4,0 mm

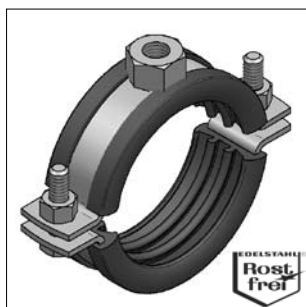
Anschluss: Gewinde M8

| Spannbereich | | Material | Verschluss-Schraube | max. zul. Last F_{zul} [kN] | H [mm] | A [mm] | B [mm] | Gewicht [kg/St] | VPE [St] | Artikel-Nr. |
|--------------|------------------|----------|---------------------|-------------------------------------|-----------|-----------|-----------|--------------------|-------------|-------------|
| [mm] | [Zoll] | [mm] | | | | | | | | |
| 15 - 19 | 3/8 | 20x1,25 | M6 | 0,90 | 39 | 12 | 64 | 0,046 | 100 | 051001018 |
| 20 - 23 | 1/2 | 20x1,25 | M6 | 0,90 | 42 | 12 | 67 | 0,050 | 100 | 051001023 |
| 25 - 28 | 3/4 | 20x1,25 | M6 | 0,90 | 47 | 12 | 72 | 0,053 | 100 | 051001029 |
| 31 - 35 | 1 | 20x1,25 | M6 | 0,90 | 55 | 12 | 80 | 0,062 | 100 | 051001035 |
| 40 - 43 | 1 ^{1/4} | 20x1,25 | M6 | 0,90 | 62 | 13 | 87 | 0,072 | 50 | 051001043 |
| 47 - 51 | 1 ^{1/2} | 20x1,25 | M6 | 0,90 | 71 | 13 | 96 | 0,081 | 50 | 051001051 |
| 52 - 56 | | 20x1,25 | M6 | 0,90 | 75 | 13 | 100 | 0,081 | 50 | 051001056 |
| 57 - 64 | 2 | 20x1,25 | M6 | 0,90 | 83 | 13 | 108 | 0,088 | 50 | 051001063 |

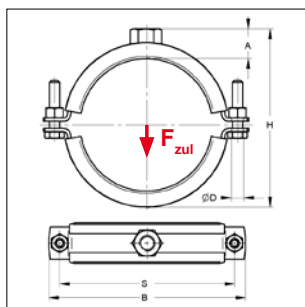
Anschluss: Gewinde M10

| | | | | | | | | | | |
|-----------|------------------|--------|----|------|-----|----|-----|-------|----|-----------|
| 64 - 67 | | 20x2,0 | M6 | 1,35 | 89 | 15 | 109 | 0,129 | 25 | 051002067 |
| 70 - 76 | 2 ^{1/2} | 20x2,0 | M6 | 1,35 | 98 | 15 | 118 | 0,138 | 25 | 051002076 |
| 86 - 91 | 3 | 20x2,0 | M6 | 1,35 | 109 | 15 | 130 | 0,160 | 25 | 051002091 |
| 108 - 116 | 4 | 20x2,5 | M6 | 1,71 | 137 | 15 | 158 | 0,224 | 25 | 051002116 |

■ Edelstahlrohrschele, schallgedämmt



Edelstahlrohrschele
schallgedämmt



Ausführung/Montage:

| | |
|----------------------|-----------------------------------|
| Verschluss: | Schraubenverschluss |
| Bauart: | zweitellig |
| Außen-Ø Rohr: | 15 - 410 mm |
| Anschluss: | M8, M10, M12, M16, ohne Anschluss |
| Schallschutz: | für DIN 4109 |
| Sonderanfertigungen: | auf Anfrage |
| Lieferzeit für | |
| Sonderanfertigungen: | 5 Arbeitstage ab Werk |

Technische Daten:

| | |
|--------------------------|--|
| Material: | Edelstahl |
| Materialtyp: | V4A V2A |
| Schalldämmeinlage: | Gummi EPDM Silikon (auf Anfrage) |
| Temperaturbeständigkeit: | - 35 °C bis + 100 °C - 60 °C bis + 250 °C |
| Dämmstärke: | |
| bis Schellen-Ø 45 mm | 3,5 mm |
| ab Schellen-Ø 47 mm | 6,0 mm |

- Sondergrößen und weitere Anschlussgewinde auf Anfrage lieferbar -

| Anschluss: Gewinde M8 | | | | | mit Schalldämmeinlage EPDM | | | | | | | V4A | V2A |
|-----------------------|------------------|---------------------|---------------------------------|-------------|----------------------------|------|------|------|---------|-------|-------------|-------------|---------|
| Spannbereich | Material | Verschluss-Schraube | max. zul. Last F _{zul} | H (min-max) | A | B | S | ØD | Gewicht | VPE | Artikel-Nr. | Artikel-Nr. | |
| [mm] | [Zoll] | [mm] | [kN] | [mm] | [mm] | [mm] | [mm] | [mm] | [kg/St] | [St] | | | |
| 15 - 20 | 3/8 | 20x1,5 | M6 | 0,97 | 37 - 42 | 12 | 57 | 44 | 6,5 | 0,060 | 1 | 0498174 | 0468174 |
| 21 - 25 | 1/2 | 20x1,5 | M6 | 0,97 | 43 - 47 | 12 | 62 | 49 | 6,5 | 0,065 | 1 | 0498175 | 0468175 |
| 26 - 30 | 3/4 | 20x1,5 | M6 | 0,97 | 48 - 52 | 12 | 68 | 55 | 6,5 | 0,069 | 1 | 0498176 | 0468176 |
| 31 - 34 | 1 | 20x1,5 | M6 | 0,97 | 53 - 56 | 12 | 73 | 60 | 6,5 | 0,073 | 1 | 0498177 | 0468177 |
| 35 - 40 | | 20x1,5 | M6 | 0,97 | 57 - 62 | 12 | 78 | 65 | 6,5 | 0,079 | 1 | 0498178 | 0468178 |
| 41 - 45 | 1 ^{1/4} | 20x1,5 | M6 | 0,97 | 63 - 67 | 12 | 87 | 74 | 6,5 | 0,086 | 1 | 0498179 | 0468179 |

| Anschluss: Gewinde M10 | | | | | mit Schalldämmeinlage EPDM | | | | | | | V4A | V2A |
|------------------------|------------------|---------------------|---------------------------------|-------------|----------------------------|------|------|------|---------|-------|-------------|-------------|---------|
| Spannbereich | Material | Verschluss-Schraube | max. zul. Last F _{zul} | H (min-max) | A | B | S | ØD | Gewicht | VPE | Artikel-Nr. | Artikel-Nr. | |
| [mm] | [Zoll] | [mm] | [kN] | [mm] | [mm] | [mm] | [mm] | [mm] | [kg/St] | [St] | | | |
| 47 - 52 | 1 ^{1/2} | 20x2,0 | M6 | 1,78 | 72 - 77 | 16 | 97 | 83 | 6,5 | 0,129 | 1 | 0498210 | 0468210 |
| 53 - 57 | | 20x2,0 | M6 | 1,78 | 78 - 82 | 16 | 102 | 88 | 6,5 | 0,135 | 1 | 0498211 | 0468211 |
| 58 - 64 | 2 | 20x2,0 | M6 | 1,78 | 83 - 89 | 16 | 109 | 95 | 6,5 | 0,142 | 1 | 0498212 | 0468212 |
| 65 - 70 | | 20x2,0 | M6 | 1,78 | 90 - 95 | 16 | 115 | 101 | 6,5 | 0,149 | 1 | 0498213 | 0468213 |
| 72 - 80 | 2 ^{1/2} | 20x2,0 | M6 | 1,78 | 97 - 105 | 16 | 124 | 110 | 6,5 | 0,160 | 1 | 0498214 | 0468214 |
| 82 - 90 | 3 | 20x2,0 | M6 | 1,78 | 107 - 115 | 16 | 135 | 121 | 6,5 | 0,170 | 1 | 0498215 | 0468215 |
| 93 - 100 | | 20x2,0 | M6 | 1,78 | 118 - 125 | 16 | 145 | 131 | 6,5 | 0,180 | 1 | 0498216 | 0468216 |
| 102 - 107 | | 20x2,0 | M6 | 1,78 | 127 - 132 | 16 | 152 | 138 | 6,5 | 0,187 | 1 | 0498217 | 0468217 |
| 108 - 116 | 4 | 20x2,0 | M6 | 1,78 | 133 - 141 | 16 | 161 | 147 | 6,5 | 0,196 | 1 | 0498218 | 0468218 |

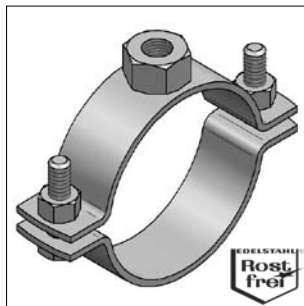
■ Edelstahlrohrschelle, schallgedämmt

| Anschluss: Gewinde M12 | | | | mit Schalldämmeinlage EPDM | | | | | | | V4A | V2A | |
|------------------------|----------|-------------------------|--------------------------|----------------------------|---------|------|------|------|---------|-------|-------------|-------------|----------|
| Spannbereich | Material | Verschluss- Schraube | max. zul Last | H (min-max) | A | B | S | ØD | Gewicht | VPE | Artikel-Nr. | Artikel-Nr. | |
| [mm] | [Zoll] | [mm] | F _{zul} [kN] | [mm] | [mm] | [mm] | [mm] | [mm] | [kg/St] | [St] | | | |
| 102 - 107 | | 25x3,0 | M8 | 2,61 | 131-136 | 19 | 173 | 152 | 9 | 0,373 | 1 | 0490317 | 0460317 |
| 108 - 116 | 4 | 25x3,0 | M8 | 2,61 | 137-145 | 19 | 180 | 159 | 9 | 0,389 | 1 | 0490318 | 0460318 |
| 119 - 127 | | 25x3,0 | M8 | 2,61 | 148-156 | 19 | 191 | 170 | 9 | 0,407 | 1 | 0496319 | 0466319 |
| 128 - 132 | | 25x3,0 | M8 | 2,61 | 157-161 | 19 | 197 | 176 | 9 | 0,416 | 1 | 0496320 | 0466320 |
| 133 - 141 | 5 | 25x3,0 | M8 | 2,61 | 162-170 | 19 | 205 | 184 | 9 | 0,430 | 1 | 0496321 | 0466321 |
| 142 - 149 | | 25x3,0 | M8 | 2,61 | 171-178 | 19 | 214 | 193 | 9 | 0,442 | 1 | 0496322 | 0466322 |
| 150 - 158 | | 25x3,0 | M8 | 2,61 | 179-187 | 19 | 223 | 202 | 9 | 0,456 | 1 | 0496323 | 0466323 |
| 159 - 163 | | 25x3,0 | M8 | 2,61 | 188-192 | 19 | 228 | 207 | 9 | 0,463 | 1 | 0496324 | 04663241 |
| 164 - 168 | 6 | 25x3,0 | M8 | 2,61 | 193-197 | 19 | 233 | 212 | 9 | 0,470 | 1 | 0496325 | 04663242 |

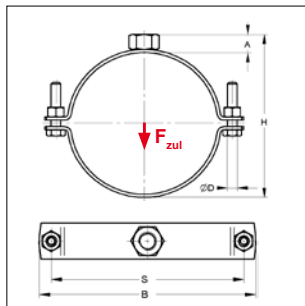
| Anschluss: Gewinde M16 | | | | mit Schalldämmeinlage EPDM | | | | | | | | | |
|------------------------|----------|-------------------------|--------------------------|----------------------------|---------|------|------|------|---------|-------|-------------|-------------|---------|
| Spannbereich | Material | Verschluss- Schraube | max. zul Last | H (min-max) | A | B | S | ØD | Gewicht | VPE | Artikel-Nr. | Artikel-Nr. | |
| [mm] | [Zoll] | [mm] | F _{zul} [kN] | [mm] | [mm] | [mm] | [mm] | [mm] | [kg/St] | [St] | | | |
| 174 - 182 | | 35x4,0 | M10 | 5,00 | 209-217 | 24,5 | 266 | 239 | 11 | 0,918 | 1 | 0490426 | 0462426 |
| 192 - 200 | | 35x4,0 | M10 | 5,00 | 227-235 | 24,5 | 285 | 258 | 11 | 0,960 | 1 | 0490428 | 0462428 |
| 201 - 205 | | 35x4,0 | M10 | 5,00 | 236-240 | 24,5 | 290 | 263 | 11 | 0,972 | 1 | 0490429 | 0462429 |
| 206 - 214 | | 35x4,0 | M10 | 5,00 | 241-249 | 24,5 | 299 | 272 | 11 | 0,991 | 1 | 0490430 | 0462430 |
| 215 - 225 | 8 | 35x4,0 | M10 | 5,00 | 250-260 | 24,5 | 309 | 282 | 11 | 1,015 | 1 | 0490431 | 0462431 |
| 241 - 248 | | 35x4,0 | M10 | 5,00 | 276-283 | 24,5 | 333 | 306 | 11 | 1,060 | 1 | 0492434 | 0462434 |
| 250 - 257 | | 35x4,0 | M10 | 5,00 | 285-292 | 24,5 | 342 | 315 | 11 | 1,076 | 1 | 0492435 | 0462435 |
| 272 - 277 | 10 | 35x4,0 | M10 | 5,00 | 307-312 | 24,5 | 362 | 335 | 11 | 1,110 | 1 | 0492438 | 0462438 |

| Ohne Anschlussgewinde, ohne Verschluss-Schrauben | | | | mit Schalldämmeinlage EPDM | | | | | | | | | |
|--|----------|-------------------------|--------------------------|----------------------------|---------|------|------|------|---------|-------|-------------|-------------|---------|
| Spannbereich | Material | Verschluss- Schraube | max. zul Last | H (min-max) | A | B | S | ØD | Gewicht | VPE | Artikel-Nr. | Artikel-Nr. | |
| [mm] | [Zoll] | [mm] | F _{zul} [kN] | [mm] | [mm] | [mm] | [mm] | [mm] | [kg/St] | [St] | | | |
| 321 - 325 | 12 | 50x5,0 | - | 9,00 | 343-347 | - | 414 | 385 | 17 | 1,936 | 1 | 0494046 | 0464046 |
| 351 - 360 | 14 | 50x5,0 | - | 9,00 | 373-382 | - | 449 | 420 | 17 | 2,010 | 1 | 0494051 | 0464051 |
| 361 - 370 | | 50x5,0 | - | 9,00 | 383-392 | - | 459 | 430 | 17 | 2,028 | 1 | 0494052 | 0464052 |
| 401 - 410 | 16 | 50x5,0 | - | 9,00 | 423-432 | - | 499 | 470 | 17 | 2,085 | 1 | 0494056 | 0464056 |

Edelstahlrohrschelle



Edelstahlrohrschelle



Ausführung/Montage:

| | |
|-------------------------------------|-----------------------------------|
| Verschluss: | Schraubenverschluss |
| Bauart: | zweiteilig |
| Außen-Ø Rohr: | 15 - 410 mm |
| Anschluss: | M8, M10, M12, M16, ohne Anschluss |
| Sonderanfertigungen: | auf Anfrage |
| Lieferzeit für Sonderanfertigungen: | 5 Arbeitstage ab Werk |

Technische Daten:

| | |
|--------------|------------|
| Material: | Edelstahl |
| Materialtyp: | V4A V2A |

- Sondergrößen und weitere Anschlussgewinde auf Anfrage lieferbar -

| Anschluss: Gewinde M8 | | | | | | | | | | | V4A | V2A | |
|-----------------------|----------|---------------------|--------------------------|-------------|---------|------|------|------|---------|-------|-------------|-------------|---------|
| Spannbereich | Material | Verschluss-Schraube | max. zul. Last F_{zul} | H (min-max) | A | B | S | ØD | Gewicht | VPE | Artikel-Nr. | Artikel-Nr. | |
| [mm] | [Zoll] | [mm] | [kN] | [mm] | [mm] | [mm] | [mm] | [mm] | [kg/St] | [St] | | | |
| 15 - 20 | 3/8 | 20x1,5 | M6 | 0,97 | 24 - 29 | 8 | 50 | 37 | 6,5 | 0,052 | 1 | 0499175 | 0469175 |
| 21 - 25 | 1/2 | 20x1,5 | M6 | 0,97 | 30 - 34 | 8 | 57 | 44 | 6,5 | 0,056 | 1 | 0499176 | 0469176 |
| 26 - 30 | 3/4 | 20x1,5 | M6 | 0,97 | 35 - 39 | 8 | 62 | 49 | 6,5 | 0,059 | 1 | 0499177 | 0469177 |
| 31 - 35 | 1 | 20x1,5 | M6 | 0,97 | 40 - 44 | 8 | 68 | 55 | 6,5 | 0,063 | 1 | 0499178 | 0469178 |
| 36 - 40 | | 20x1,5 | M6 | 0,97 | 45 - 49 | 8 | 73 | 60 | 6,5 | 0,066 | 1 | 0499171 | 0469171 |
| 41 - 46 | 1 1/4 | 20x1,5 | M6 | 0,97 | 50 - 55 | 8 | 78 | 65 | 6,5 | 0,069 | 1 | 0499179 | 0469170 |

| Anschluss: Gewinde M10 | | | | | | | | | | | V4A | V2A | |
|------------------------|----------|---------------------|--------------------------|-------------|-----------|------|------|------|---------|-------|-------------|-------------|---------|
| Spannbereich | Material | Verschluss-Schraube | max. zul. Last F_{zul} | H (min-max) | A | B | S | ØD | Gewicht | VPE | Artikel-Nr. | Artikel-Nr. | |
| [mm] | [Zoll] | [mm] | [kN] | [mm] | [mm] | [mm] | [mm] | [mm] | [kg/St] | [St] | | | |
| 48 - 55 | 1 1/2 | 20x2,0 | M6 | 1,78 | 60 - 67 | 10,0 | 89 | 75 | 6,5 | 0,101 | 1 | 0499210 | 0469210 |
| 57 - 62 | 2 | 20x2,0 | M6 | 1,78 | 69 - 74 | 10,0 | 97 | 83 | 6,5 | 0,107 | 1 | 0499212 | 0469212 |
| 63 - 67 | | 20x2,0 | M6 | 1,78 | 75 - 79 | 10,0 | 102 | 88 | 6,5 | 0,111 | 1 | 0499211 | 0469211 |
| 68 - 74 | | 20x2,0 | M6 | 1,78 | 80 - 86 | 10,0 | 109 | 95 | 6,5 | 0,116 | 1 | 0499213 | 0469213 |
| 75 - 80 | 2 1/2 | 20x2,0 | M6 | 1,78 | 87 - 92 | 10,0 | 115 | 101 | 6,5 | 0,121 | 1 | 0499214 | 0469214 |
| 82 - 90 | 3 | 20x2,0 | M6 | 1,78 | 94 - 102 | 10,0 | 124 | 110 | 6,5 | 0,129 | 1 | 0499215 | 0469215 |
| 92 - 100 | | 20x2,0 | M6 | 1,78 | 104 - 112 | 10,0 | 135 | 121 | 6,5 | 0,136 | 1 | 0499216 | 0469216 |
| 103 - 110 | | 20x2,0 | M6 | 1,78 | 115 - 122 | 10,0 | 145 | 131 | 6,5 | 0,144 | 1 | 0499217 | 0469217 |
| 112 - 117 | 4 | 20x2,0 | M6 | 1,78 | 124 - 129 | 10,0 | 152 | 138 | 6,5 | 0,149 | 1 | 0499218 | 0469218 |

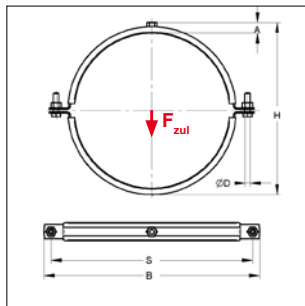
Edelstahlrohrschelle

| Anschluss: Gewinde M12 | | | | | | | | | | | V4A | V2A | |
|--|----------|---------------------|-----------------------|-------------|---------|------|------|------|---------|-------|-------------|-------------|----------|
| Spannbereich | Material | Verschluss-Schraube | max. zul. Last | H (min-max) | A | B | S | ØD | Gewicht | VPE | Artikel-Nr. | Artikel-Nr. | |
| [mm] | [Zoll] | [mm] | F _{zul} [kN] | [mm] | [mm] | [mm] | [mm] | [mm] | [kg/St] | [St] | | | |
| 103 - 110 | | 25x3,0 | M8 | 2,61 | 119-126 | 13,0 | 165 | 144 | 9,0 | 0,306 | 1 | 0491317 | 0461317 |
| 112 - 117 | 4 | 25x3,0 | M8 | 2,61 | 128-133 | 13,0 | 173 | 152 | 9,0 | 0,315 | 1 | 0491318 | 0461318 |
| 118 - 126 | | 25x3,0 | M8 | 2,61 | 134-142 | 13,0 | 180 | 159 | 9,0 | 0,327 | 1 | 0497319 | 0467319 |
| 129 - 137 | | 25x3,0 | M8 | 2,61 | 145-153 | 13,0 | 191 | 170 | 9,0 | 0,341 | 1 | 0497320 | 0467320 |
| 138 - 142 | 5 | 25x3,0 | M8 | 2,61 | 154-158 | 13,0 | 197 | 176 | 9,0 | 0,348 | 1 | 0497321 | 0467321 |
| 143 - 151 | | 25x3,0 | M8 | 2,61 | 159-167 | 13,0 | 205 | 184 | 9,0 | 0,359 | 1 | 0497322 | 0467322 |
| 152 - 159 | | 25x3,0 | M8 | 2,61 | 168-175 | 13,0 | 214 | 193 | 9,0 | 0,368 | 1 | 0497323 | 0467323 |
| 160 - 168 | 6 | 25x3,0 | M8 | 2,61 | 176-184 | 13,0 | 223 | 202 | 9,0 | 0,378 | 1 | 0497324 | 0467324 |
| Anschluss: Gewinde M16 | | | | | | | | | | | | | |
| 169 - 173 | | 35x4,0 | M10 | 5,00 | 190-194 | 18,5 | 248 | 221 | 11,0 | 0,760 | 1 | 04934251 | 04634251 |
| 174 - 178 | | 35x4,0 | M10 | 5,00 | 195-199 | 18,5 | 253 | 226 | 11,0 | 0,776 | 1 | 04934252 | 04634252 |
| 193 - 200 | | 35x4,0 | M10 | 5,00 | 214-221 | 18,5 | 275 | 248 | 11,0 | 0,821 | 1 | 0493428 | 0463428 |
| 202 - 210 | | 35x4,0 | M10 | 5,00 | 223-231 | 18,5 | 285 | 258 | 11,0 | 0,840 | 1 | 0493429 | 0463429 |
| 211 - 215 | | 35x4,0 | M10 | 5,00 | 232-236 | 18,5 | 290 | 263 | 11,0 | 0,849 | 1 | 0493430 | 0463430 |
| 216 - 224 | 8 | 35x4,0 | M10 | 5,00 | 237-245 | 18,5 | 299 | 272 | 11,0 | 0,865 | 1 | 0493431 | 0463431 |
| 244 - 250 | | 35x4,0 | M10 | 5,00 | 265-271 | 18,5 | 325 | 298 | 11,0 | 0,909 | 1 | 0493434 | 0463434 |
| 251 - 258 | | 35x4,0 | M10 | 5,00 | 272-279 | 18,5 | 333 | 306 | 11,0 | 0,922 | 1 | 0493435 | 0463435 |
| 272 - 280 | 10 | 35x4,0 | M10 | 5,00 | 293-301 | 18,5 | 355 | 328 | 11,0 | 0,953 | 1 | 0493438 | 0463438 |
| Ohne Anschlussgewinde, ohne Verschluss-Schrauben | | | | | | | | | | | | | |
| 321 - 325 | 12 | 50x5,0 | - | 9,00 | 331-335 | - | 404 | 375 | 17,0 | 1,664 | 1 | 0495046 | 0465046 |
| 356 - 360 | 14 | 50x5,0 | - | 9,00 | 366-370 | - | 439 | 410 | 17,0 | 1,991 | 1 | 0495051 | 0465051 |
| 361 - 370 | | 50x5,0 | - | 9,00 | 371-380 | - | 449 | 420 | 17,0 | 2,010 | 1 | 0495052 | 0465052 |
| 401 - 410 | 16 | 50x5,0 | - | 9,00 | 411-420 | - | 489 | 460 | 17,0 | 2,073 | 1 | 0495056 | 0465056 |

Edelstahlrohrschelle für Lüftungsrohre



Edelstahlrohrschelle
für Lüftungsrohre



Ausführung/Montage:

Verschluss: Schraubverschluss
 Bauart: zweiteilig
 Nennweite: 63 - 400 mm
 Anschluss: M8
 Schallschutz: für DIN 4109
 Sonderanfertigungen: auf Anfrage
 Lieferzeit für
 Sonderanfertigungen: 5 Arbeitstage ab Werk

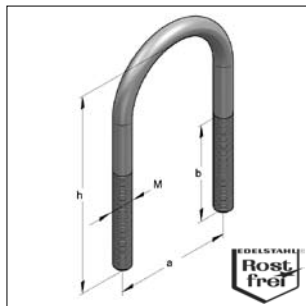
Technische Daten:

Material: Edelstahl
 Materialtyp: V4A
 V2A
 Schalldämmeinlage: Gummi EPDM **Silikon (auf Anfrage)**
 Temperaturbeständigkeit: - 35 °C bis + 100 °C **- 60 °C bis + 250 °C**
 Dämmstärke: 6 mm **6 mm**

- Sondergrößen und weitere Anschlussgewinde auf Anfrage lieferbar -

| Anschluss: Gewinde M8 | | | | mit Schalldämmeinlage EPDM | | | | | | | | V4A | V2A |
|-----------------------|-----------------|----------|-------------------------|---|------|------|------|------|------|---------|------|-------------|-------------|
| Typ | Außen-Ø Rohr | Material | Verschluss- Schraube | max. zul. Last F _{zul} [kN] | H | A | B | S | ØD | Gewicht | VPE | Artikel-Nr. | Artikel-Nr. |
| [DN] | [mm] | [mm] | | | [mm] | [mm] | [mm] | [mm] | [mm] | [kg/St] | [St] | | |
| 63 | 67 | 20x2,0 | M6 | 1,0 | 91 | 15,0 | 117 | 104 | 6,5 | 0,137 | 1 | 0498113 | 0468113 |
| 71 | 75 | 20x2,0 | M6 | 1,0 | 99 | 15,0 | 126 | 113 | 6,5 | 0,150 | 1 | 0498114 | 0468114 |
| 80 | 84 | 20x2,0 | M6 | 1,0 | 108 | 15,0 | 135 | 122 | 6,5 | 0,161 | 1 | 0498115 | 0468115 |
| 90 | 94 | 20x2,0 | M6 | 1,0 | 118 | 15,0 | 146 | 133 | 6,5 | 0,177 | 1 | 0498116 | 0468116 |
| 100 | 105 | 20x2,0 | M6 | 1,0 | 129 | 15,0 | 156 | 143 | 6,5 | 0,191 | 1 | 0498117 | 0468117 |
| 112 | 117 | 20x2,0 | M6 | 1,0 | 141 | 15,0 | 168 | 155 | 6,5 | 0,207 | 1 | 0498118 | 0468118 |
| 125 | 130 | 20x2,0 | M8 | 1,0 | 154 | 15,0 | 201 | 181 | 8,4 | 0,258 | 1 | 0498120 | 0468120 |
| 140 | 145 | 20x2,0 | M8 | 1,0 | 169 | 15,0 | 216 | 196 | 8,4 | 0,279 | 1 | 0498122 | 0468122 |
| 150 | 155 | 20x2,0 | M8 | 1,0 | 179 | 15,0 | 226 | 206 | 8,4 | 0,293 | 1 | 0498123 | 0468123 |
| 160 | 165 | 20x2,0 | M8 | 1,0 | 189 | 15,0 | 236 | 216 | 8,4 | 0,306 | 1 | 0498124 | 0468124 |
| 180 | 185 | 20x2,0 | M8 | 1,0 | 209 | 15,0 | 256 | 236 | 8,4 | 0,333 | 1 | 0498127 | 0468127 |
| 200 | 205 | 20x2,0 | M8 | 1,0 | 229 | 15,0 | 281 | 261 | 8,4 | 0,363 | 1 | 0498129 | 0468129 |
| 224 | 229 | 20x2,0 | M8 | 1,0 | 253 | 15,0 | 302 | 282 | 8,4 | 0,393 | 1 | 0498132 | 0468132 |
| 250 | 255 | 20x2,0 | M8 | 1,0 | 279 | 15,0 | 328 | 308 | 8,4 | 0,428 | 1 | 0498135 | 0468135 |
| 280 | 285 | 20x2,0 | M8 | 1,0 | 309 | 15,0 | 358 | 338 | 8,4 | 0,468 | 1 | 0498140 | 0468140 |
| 300 | 307 | 20x2,0 | M8 | 1,0 | 331 | 15,0 | 378 | 358 | 8,4 | 0,493 | 1 | 0498143 | 0468143 |
| 315 | 322 | 20x2,0 | M8 | 1,0 | 346 | 15,0 | 386 | 366 | 8,4 | 0,503 | 1 | 0498146 | 0468146 |
| 355 | 362 | 20x2,0 | M8 | 1,0 | 386 | 15,0 | 433 | 413 | 8,4 | 0,574 | 1 | 0498152 | 0468152 |
| 400 | 407 | 20x2,0 | M8 | 1,0 | 431 | 15,0 | 481 | 461 | 8,4 | 0,630 | 1 | 0498156 | 0468156 |

Rundstahlbügel, ohne Muttern



Rundstahlbügel

Ausführung/Montage:

geeignet für:

- Direktmontage von Rohrleitungen auf Stahlträgern
- Durchsteckmontage in Montageschienen
- Sprinkler- und VdS-Anlagen
- Führungshalterung - Verwendung von 2 Muttern und 2 U-Scheiben
- Festlager - Verwendung von 4 Muttern und 4 Unterlegscheiben

Technische Daten:

Material: Edelstahl

Materialtyp: V4A

benötigtes Zubehör: Muttern, Unterlegscheiben

Für max. Profilhöhe 40 mm

V4A

| Bezeichnung | Nennweite [DN] | Gewinde M | Rohr- Ø | | a | h | b | Innen-Ø | Gewicht | VPE | Artikel-Nr. |
|----------------|-------------------|--------------|---------|------------------|------|------|------|---------|---------|------|-------------|
| | | | [mm] | [Zoll] | [mm] | [mm] | [mm] | [mm] | [kg/St] | [St] | |
| Rundstahlbügel | 15 | M8 | 21,3 | 1/2 | 30 | 80 | 65 | 22 | 0,052 | 1 | 0506022 |
| Rundstahlbügel | 20 | M8 | 25,0 | | 35 | 80 | 65 | 27 | 0,065 | 1 | 0506027 |
| | | | 26,9 | 3/4 | | | | | | | |
| Rundstahlbügel | 25 | M8 | 30,0 | | 42 | 90 | 65 | 34 | 0,074 | 1 | 0506034 |
| | | | 33,7 | 1 | | | | | | | |
| Rundstahlbügel | 32 | M8 | 38,0 | | 51 | 100 | 70 | 43 | 0,086 | 1 | 0506042 |
| | | | 42,4 | 1 ^{1/4} | | | | | | | |
| Rundstahlbügel | 40 | M8 | 44,5 | | 57 | 105 | 70 | 49 | 0,090 | 1 | 0506048 |
| | | | 48,3 | 1 ^{1/2} | | | | | | | |
| Rundstahlbügel | 50 | M10 | 57,0 | | 71 | 120 | 70 | 61 | 0,176 | 1 | 0506060 |
| | | | 60,3 | 2 | | | | | | | |
| Rundstahlbügel | 65 | M10 | 76,1 | 2 ^{1/2} | 87 | 135 | 70 | 77 | 0,209 | 1 | 0506076 |
| Rundstahlbügel | 80 | M10 | 88,9 | 3 | 100 | 150 | 70 | 90 | 0,235 | 1 | 0506089 |

Für max. Profilhöhe 60 mm

| | | | | | | | | | | | |
|----------------|-----|-----|-------|---|-----|-----|----|-----|-------|---|---------|
| Rundstahlbügel | 100 | M12 | 108,0 | | 121 | 190 | 95 | 109 | 0,416 | 1 | 0506108 |
| Rundstahlbügel | 100 | M12 | 114,3 | 4 | 126 | 195 | 95 | 114 | 0,432 | 1 | 0506114 |
| Rundstahlbügel | 125 | M12 | 133,0 | | 146 | 215 | 95 | 134 | 0,485 | 1 | 0506133 |
| Rundstahlbügel | 125 | M12 | 139,7 | 5 | 152 | 220 | 95 | 140 | 0,506 | 1 | 0506140 |
| Rundstahlbügel | 150 | M12 | 159,0 | | 172 | 240 | 95 | 160 | 0,561 | 1 | 0506159 |
| Rundstahlbügel | 150 | M12 | 168,3 | 6 | 180 | 250 | 95 | 168 | 0,589 | 1 | 0506168 |
| Rundstahlbügel | 200 | M12 | 219,1 | 8 | 233 | 300 | 95 | 221 | 0,758 | 1 | 0506219 |