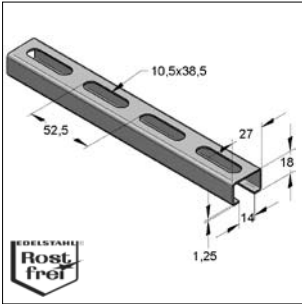
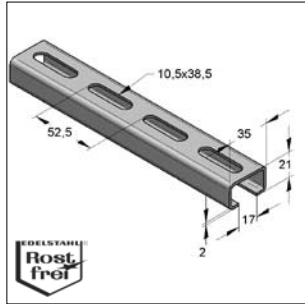


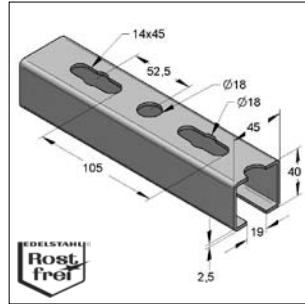
Montageschienen, gelocht



Montageschiene 27/18



Montageschiene 35/21



Montageschiene 45/40

Ausführung/Montage:

Doppelschienen sind gelocht und verschweißt

Schutzkappen: siehe Katalog Seite 2/10 und Seite 2/29

Technische Daten:

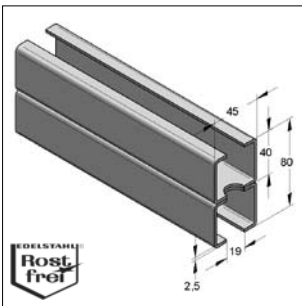
Material: Edelstahl

Materialtyp: V4A

V2A

Montageschiene C-Profil 27/18				Ausführung	
Bezeichnung	Gewicht [Kg/m]	Länge [m]	VPE [m]	V4A	V2A
				Artikel-Nr.	Artikel-Nr.
27/18/1,25	0,6	2	2	0800150	0800050
Montageschiene C-Profil 35/21					
35/21/2,0	1,2	3	3	0800151	0800051
Montageschiene C-Profil 45/40					
45/40/2,5	2,4	6	6	0800155	0800055

Montageschiene doppelt, gelocht



Montageschiene doppelt 45/80

Ausführung/Montage:

Doppelschienen sind gelocht und verschweißt

Schutzkappen: siehe Katalog Seite 2/10 und Seite 2/29

Technische Daten:

Material: Edelstahl

Materialtyp: V4A

V2A

Montageschiene C-Profil 45/80				Ausführung	
Bezeichnung	Gewicht [Kg/m]	Länge [m]	VPE [m]	V4A	V2A
				Artikel-Nr.	Artikel-Nr.
D 45/80/2,5	4,8	6	6	0800170	0800070

Technische Übersicht Montageschienen Edelstahl ab Seite 13/30