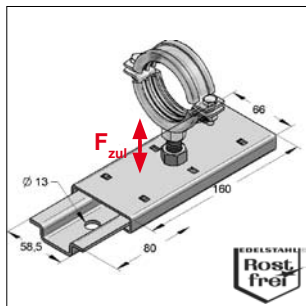


■ Gleiter GL 100



Gleiter GL 100

Ausführung/Montage:

max. Schiebeweg:	75 mm
max. Rohrschellengröße:	1 x M10: 88,9 mm
	1 x M12: 114,3 mm
	2 x M12: 139,7 mm
	2 x Muffe 1/2": 219,1 mm

Technische Daten:

Material:	Edelstahl
Materialtyp:	V2A

Lieferzeit: 5 Arbeitstage ab Werk

Bezeichnung

Anschluss

max. zul. Last

Gewicht

VPE

V2A

Artikel-Nr.

F_{zul} hängend [kN]	F_{zul} stehend [kN]
------------------------------	------------------------------

[kg/St]

[St]

Gleiter GL 100
Gleiter GL 100
Gleiter GL 100
Gleiter GL 100

1 x M10
 1 x M12
 2 x M12
 2 x 1/2"

0,8
 1,2
 2,0
 3,5

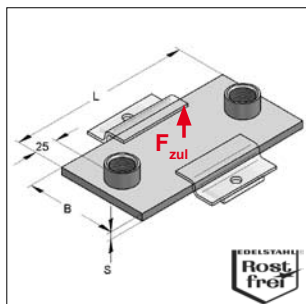
1,1
 1,5
 2,4
 4,0

0,507
 0,525
 0,540
 0,560

1
 1
 1
 1

0770540
 0770542
 0770543
 0770544

■ Gleitplatte



Gleitplatte

Ausführung/Montage:

Einsatzgebiet:	Aufnahme von axialen Längenausdehnungen von Rohrleitungen
benötigtes Zubehör:	Gleitstreifen Z- Niederhalter

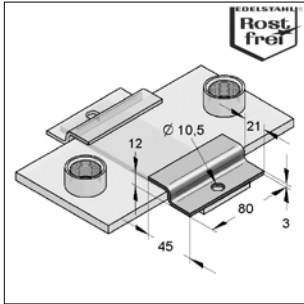
Technische Daten:

Material:	Edelstahl
Materialtyp:	V4A V2A

Empfohlene Rohrgrößen: L 150 = bis Ø 193,0 mm
 L 200 = bis Ø 299,5 mm
 L 250 = bis Ø 419,0 mm

Bezeichnung	Abmessung LxBxS [mm]	Anschluss	max. Schiebeweg		max. zul. Last F_{zul} [kN]	Zubehör Gleit- streifen [Art.-Nr.]	Gewicht [kg/St]	VPE [St]	V4A	V2A
			hängend [mm]	stehend [mm]					Artikel-Nr.	Artikel-Nr.
Gleitplatte	150x100x8	2 x M16	20	100	6,8	0779555	1,00	1	0772831	0772808
Gleitplatte	200x100x8	2 x M16	70	150	4,5	0779555	1,31	1	0772832	0772805
Gleitplatte	200x150x8	2 x 1/2"	70	150	6,8	0779567	1,31	1	0772824	0772804
Gleitplatte	250x100x8	2 x 1/2"	120	200	3,4	0779555	1,60	1	0772823	0772803

Z-Niederhalter



Z-Niederhalter

Ausführung/Montage:

Einsatzgebiet: Zur Befestigung von MEFA-Gleitplatten auf bauseitigen Auflagemöglichkeiten

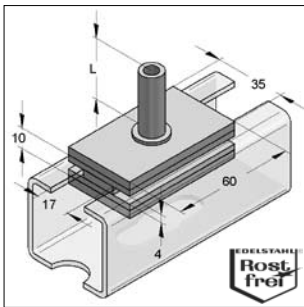
benötigtes Zubehör: Sechskantschraube M10x25, Gewindeplatte, Montageschiene

Technische Daten:

Material: Edelstahl
Materialtyp: V4A
V2A

Bezeichnung	Länge [mm]	Gewicht [kg/St]	VPE [St]	V4A	V2A
				Artikel-Nr.	Artikel-Nr.
Z-Niederhalter	80	0,120	1	0779516	0779511

Schienengleiter 45 K



Schienengleiter 45 K

Ausführung/Montage:

Für Schienentyp: C-Profil 45 mm

Einsatzgebiet: Aufnahme von axialen Längenausdehnungen bei stehenden, hängenden oder vertikal verlegten Leitungen (Steigleitungen). Ausschluss von seitlichen Querkräften.

Technische Daten:

Material: Edelstahl
Materialtyp: V4A
V2A

Ausführung V4A: Distanzmuffe mit Sechskant

Bezeichnung	Anschluss	Anschluss- höhe L [mm]	max. empf. Abstand Gleitkörper-Schelle [mm]	max. zul. Last		Gewicht [kg/St]	VPE [St]	V4A	V2A
				hängend	stehend			Artikel-Nr.	Artikel-Nr.
Schienengleiter	M8	30	70	2,0	2,0	0,185	1	0770010	0770005
Schienengleiter	M10	40	100	2,0	2,0	0,208	1	0770011	0770006