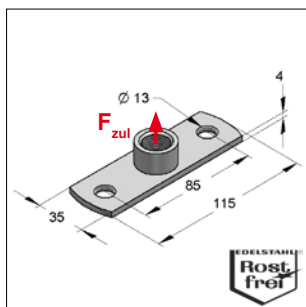
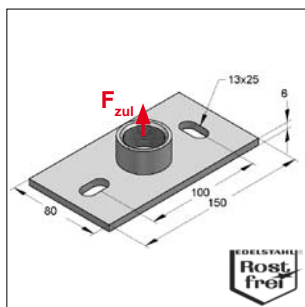


■ Grundplatten



Grundplatte Typ I



Grundplatte Typ III

Ausführung/Montage:

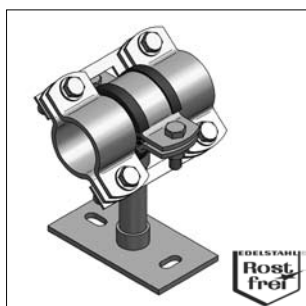
Einsatzgebiet: Platten mit Gewindeanschluss zur Montage am Baukörper oder auf Montageschienen.
Zur Herstellung von Anschlüssen für Rohrschellen über Gewindestift/-stange oder Distanzrohr.

Technische Daten:

Material: Edelstahl
Materialtyp: V4A
V2A

Bezeichnung	Abmessung Platte			max. zul. Last abgehängt F_{zul} [kN]	Gewicht [kg/St]	VPE [St]	V4A	V2A
	Länge [mm]	Breite [mm]	Stärke [mm]				Artikel-Nr.	Artikel-Nr.
Grundplatte Typ I / M8	115	35	4	0,8	0,138	1	0598479	0599479
Grundplatte Typ I / M10	115	35	4	0,8	0,135	1	0598495	0599495
Grundplatte Typ I / M12	115	35	4	0,8	0,143	1	0598061	0599061
Grundplatte Typ I / M16	115	35	4	0,8	0,158	1	0598088	0599088
Grundplatte Typ I / 1/2"	115	35	4	0,8	0,158	1	0598045	0599045
Grundplatte Typ III / M16	150	80	6	5,2	0,570	1	0598601	0599601
Grundplatte Typ III / 1/2"	150	80	6	5,2	0,630	1	0598602	0599602
Grundplatte Typ III / 3/4"	150	80	6	5,2	0,665	1	0598599	0599599
Grundplatte Typ III / 1"	150	80	6	5,2	0,660	1	0598600	0599600

■ Klemmfestpunkt



Beispiel für Klemmfestpunkt
(Edelstahlrohre)

Ausführung/Montage:

Einsatzgebiet: Edelstahlrohre (dünnwandig) äußere Rohrschellen (Edelstahl) sind miteinander verbunden mittlere Rohrschelle (verzinkt, mit EPDM Einlage) übernimmt Schallentkopplung und verhindert Kontaktkorrosion

Schallschutz: nach DIN 4109

Hinweis: Weitere Informationen zu Tragwerten und Produktauswahl siehe Seite 3a/9 bzw. wenden Sie sich an unsere Anwendungstechnik.

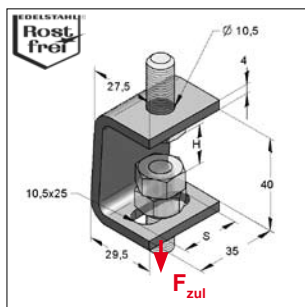
Technische Daten:

Material: Edelstahl/ Stahl
Materialtyp: S235JR/ V4A/ V2A
Schalldämmeinlage: Gummi EPDM
Temperaturbeständigkeit: -30°C bis +100°C

Bezeichnung	max. Anzugsmoment Schwerlastroherschelle [Nm]	max. empf. Last [kN]
Klemmfestpunkt Edelstahl	60	5,0



Hängebügel Typ L



Hängebügel

Ausführung/Montage:

Einsatzgebiet: Zur Einzelbefestigung mit Gewindestangen

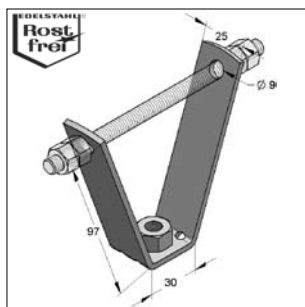
benötigtes Zubehör: 1 Gewindestift M8/M10
2 Sechskantmuttern M8/M10

Technische Daten:

Material: Edelstahl
Materialtyp: V4A
V2A

Bezeichnung	Gewinde	verstellbare Höhe H [mm]	Schiebeweg S [mm]	max. zul. Last F_{zul} [kN]	Gewicht [kg/St]	VPE [St]	V4A	V2A
							Artikel-Nr.	Artikel-Nr.
Hängebügel L	M8 und M10	20/16	15-17	2,0	0,089	1	0781002	0781001

Trapezblechhänger



Trapezblechhänger

Ausführung/Montage:

Einsatzgebiet: Zur Befestigung von Rohrleitungen, Luftkanälen und Montageschienen direkt an Trapezblechdecken.

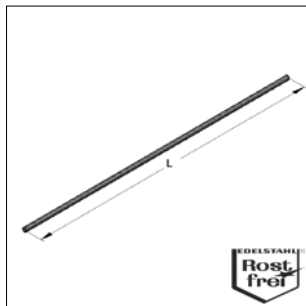
benötigtes Zubehör: 1 Gewindestift M8/10
4 Sechskantmuttern M8/M10

Technische Daten:

Material: Edelstahl
Materialtyp: V4A
V2A

Bezeichnung	Gewinde	max. zul. Last [kN]	Gewicht [kg/St]	VPE [St]	V4A	V2A
					Artikel-Nr.	Artikel-Nr.
Trapezblechhänger	M8	2,0	0,106	1	0783971	0783961
Trapezblechhänger	M10	2,0	0,108	1	0783972	0783962

■ Gewindestange, DIN EN ISO 976-1



Gewindestange

Abstand L [mm]	Zulässige Belastung* auf Biegung								* V4A f _y =240 N/mm ² Sicherheitsfaktor=1,5 E-Modul=200.000 N/mm ² * V2A f _y =220 N/mm ² Sicherheitsfaktor=1,5 E-Modul=200.000 N/mm ² max. Durchbiegung f = L/150 Bezogen auf Spannungsquerschnitt
	V4A		V2A		V4A		V2A		
	M8 F [kN]		M10 F [kN]		M12 F [kN]		M16 F [kN]		
50	0,10	0,09	0,20	0,18	0,35	0,32	0,89	0,81	
100	0,04	0,04	0,10	0,09	0,17	0,16	0,44	0,41	
150	0,02	0,02	0,05	0,05	0,10	0,10	0,30	0,27	
200	0,01	0,01	0,03	0,03	0,06	0,06	0,20	0,20	
250			0,02	0,02	0,04	0,04	0,13	0,13	
300			0,01	0,01	0,03	0,03	0,09	0,09	
350					0,02	0,02	0,06	0,06	
400							0,05	0,05	

Ausführung/Montage:

Nach DIN EN ISO 976-1

Gewinde: M8, M10, M12, M16

Länge L: 1000 mm

Technische Daten:

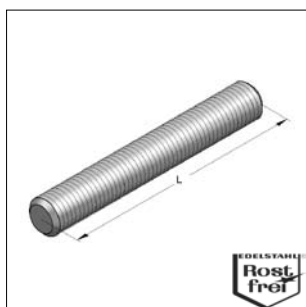
Material: Edelstahl

Materialtyp: V4A

V2A

Bezeichnung	Gewinde	max. Grenzzugkraft V4A / V2A [kN]	Gewicht [kg/m]	VPE [St]	V4A	V2A
					Artikel-Nr.	Artikel-Nr.
Gewindestange	M8	12,08	0,31	1	0738508	0738006
Gewindestange	M10	19,14	0,48	1	0738510	0738009
Gewindestange	M12	27,82	0,72	1	0738512	0738012
Gewindestange	M16	51,81	1,30	1	0738516	0738016

■ Gewindestift, DIN EN ISO 976-1



Gewindestift

Ausführung/Montage:

Nach DIN EN ISO 976-1

Gewinde: M8, M10, M12

Längen: 30 bis 110 mm

Technische Daten:

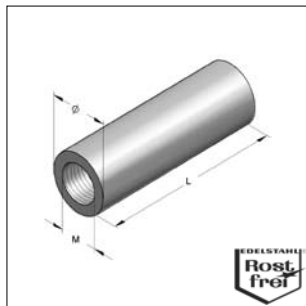
Material: Edelstahl

Materialtyp: V4A

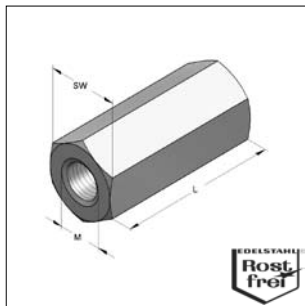
V2A

Bezeichnung	Gewinde	Länge L [mm]	max. Grenzzugkraft V4A / V2A [kN]	Gewicht [kg/St]	VPE [St]	V4A	V2A
						Artikel-Nr.	Artikel-Nr.
Gewindestift	M8	30	12,08	0,010	1	-	0732130
Gewindestift	M8	50	12,08	0,018	1	-	0732150
Gewindestift	M8	70	12,08	0,024	1	-	0732170
Gewindestift	M8	110	12,08	0,037	1	-	0732210
Gewindestift	M10	50	19,14	0,026	1	-	0732350
Gewindestift	M10	70	19,14	0,037	1	-	0732370
Gewindestift	M10	110	19,14	0,060	1	-	0732410
Gewindestift	M12	50	27,82	0,038	1	0734550	0732550
Gewindestift	M12	110	27,82	0,080	1	0734610	0732610

Distanzmuffe



Distanzmuffe rund



Distanzmuffe sechskant

Ausführung/Montage:

Gewinde: M8, M10, M12, M16
Längen: 30 bis 50 mm

Technische Daten:

Material: Edelstahl
Materialtyp: V4A
V2A

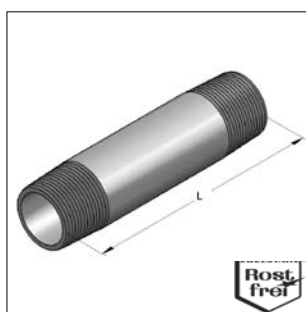
Ausführung Rund

Bezeichnung	Innengewinde M	Länge L V4A [mm]	Länge L V2A [mm]	Außen-Ø [mm]	SW	Gewicht [kg/St]	VPE [St]	V4A	V2A
								Artikel-Nr.	Artikel-Nr.
Distanzmuffe	M8	-	30	11	-	0,01	100	-	0700025
Distanzmuffe	M10	-	40	13	-	0,02	50	-	0700026
Distanzmuffe	M12	-	40	15	-	0,03	50	-	0700027
Distanzmuffe	M16	-	50	22	-	0,08	25	-	0700028

Ausführung sechskant

Distanzmuffe	M8	30	30	-	13	0,02	100	0702880	0702830
Distanzmuffe	M10	30	40	-	17	0,06	50	0702883	0702835
Distanzmuffe	M12	30	40	-	19	0,07	50	0702888	0702840
Distanzmuffe	M16	40	40	-	24	0,12	25	0702894	0702844

Doppelnippel



Doppelnippel

Ausführung/Montage:

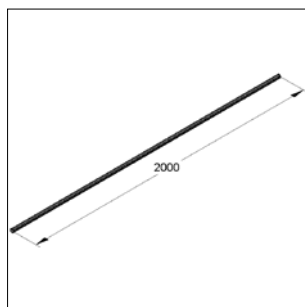
Längen: 40 bis 150 mm

Technische Daten:

Material: Edelstahl
Materialtyp: V4A

Bezeichnung	Gewinde	Länge L [mm]	Gewicht [kg/St]	VPE [St]	V4A
					Artikel-Nr.
Doppelnippel	1/2"	30	0,028	1	0701803
Doppelnippel	1/2"	45	0,048	1	0701804
Doppelnippel	1/2"	60	0,066	1	0701806
Doppelnippel	1/2"	100	0,115	1	0701810
Doppelnippel	1/2"	125	0,136	1	0701812
Doppelnippel	1/2"	140	0,166	1	0701612

■ Distanzrohr



Distanzrohr

Ausführung/Montage:

Ausführung: Rohr mit Außengewinde

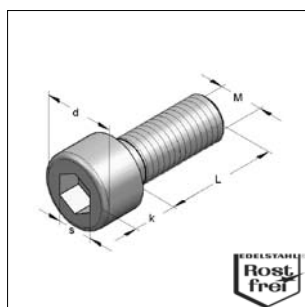
Technische Daten:

Material: Edelstahl

Materialtyp: V4A

Bezeichnung	Gewinde	Länge L [mm]	Gewicht [kg/St]	VPE [m]	V4A
					Artikel-Nr.
Distanzrohr	1/2"	2000	0,948	2	0737002A4
Distanzrohr	1"	2000	2,500	2	0737004A4

■ Zylinderschraube, DIN EN ISO 4762



Zylinderschraube

Ausführung/Montage:

Mit Innensechskant

Nach DIN EN ISO 4762

Gewinde: M8, M10, M12

Längen: 20 bis 30 mm

Technische Daten:

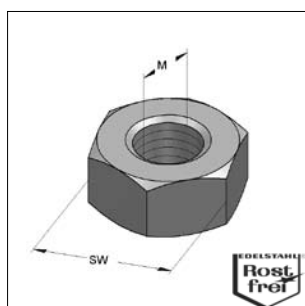
Material: Edelstahl

Materialtyp: V4A

V2A

Bezeichnung	Gewinde M	L [mm]	d [mm]	k [mm]	s [mm]	Gewicht [kg/St]	VPE [St]	V4A	V2A
								Artikel-Nr.	Artikel-Nr.
Zylinderschraube	M8	20	13	8	6	0,014	100	3445220	3445201
Zylinderschraube	M10	30	16	10	8	0,028	50	3445230	3445231
Zylinderschraube	M12	25	18	12	10	0,051	50	3445225	3445226

■ Sechskantmutter, DIN EN ISO 4032



Sechskantmutter

Ausführung/Montage:

Nach DIN EN ISO 4032

Gewinde: M6, M8, M10, M12, M16

Schlüsselweite: 10, 13, 17, 19, 22

Technische Daten:

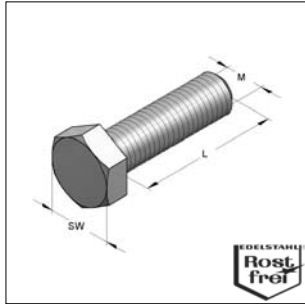
Material: Edelstahl

Materialtyp: V4A

V2A

Bezeichnung	Gewinde M	Schlüsselweite SW	Gewicht [kg/St]	VPE [St]	V4A	V2A
					Artikel-Nr.	Artikel-Nr.
Sechskantmutter	M6	10	0,003	100	4128006	4128106
Sechskantmutter	M8	13	0,005	100	4128108	4128008
Sechskantmutter	M10	17	0,012	100	4128110	4128010
Sechskantmutter	M12	19	0,018	100	4128112	4128012
Sechskantmutter	M16	24	0,033	100	4128116	4128016

Sechskantschraube, DIN EN ISO 4017



Sechskantschraube

Ausführung/Montage:

Nach DIN EN ISO 4017

Gewinde: M8, M10, M12

Längen: 20 bis 60 mm

Technische Daten:

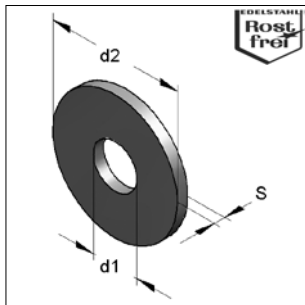
Material: Edelstahl

Materialtyp: V4A

V2A

Bezeichnung	Gewinde M	Länge L [mm]	Schlüsselweite SW	Gewicht [kg/St]	VPE [St]	V4A	V2A
						Artikel-Nr.	Artikel-Nr.
Sechskantschraube	M8	20	13	0,013	100	3206621	3206620
Sechskantschraube	M8	30	13	0,017	100	3206631	3206630
Sechskantschraube	M10	25	17	0,027	100	3206702	3206701
Sechskantschraube	M10	40	17	0,035	50	3206741	3206740
Sechskantschraube	M10	60	17	0,046	50	3206761	3206760
Sechskantschraube	M12	25	19	0,038	50	3206802	3206801
Sechskantschraube	M12	40	19	0,050	50	3206826	3206825
Sechskantschraube	M12	60	19	0,064	50	3206836	3206835

Unterlegscheiben



Unterlegscheibe

Ausführung/Montage:

Nach DIN EN ISO 7089 und DIN EN ISO 7093-1

Produkteigenschaften verstärkte

Unterlegscheibe:

- größerer Außendurchmesser
- größere Auflagefläche
- bessere Druckverteilung

Technische Daten:

Material: Edelstahl

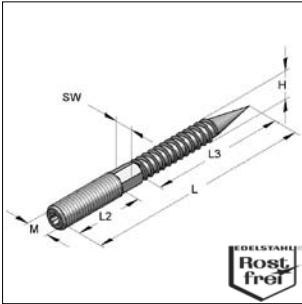
Materialtyp: V4A

V2A

Ausführung nach DIN EN ISO 7089							V4A	V2A		
Bezeichnung	Abmessung				DIN EN ISO	Gewicht [kg/St]	VPE [St]	Artikel-Nr.	Artikel-Nr.	
	d1 [mm]	x	d2 [mm]	x						s [mm]
Unterlegscheibe	8,4	x	16	x	1,6	7089	0,002	100	4338118	4338108
Unterlegscheibe	10,5	x	20	x	2,0	7089	0,004	100	4338120	4338110
Unterlegscheibe	13,0	x	24	x	2,5	7089	0,006	100	4338123	4338113

Verstärkte Ausführung nach DIN EN ISO 7093-1							V4A	V2A		
Bezeichnung	Abmessung				DIN EN ISO	Gewicht [kg/St]	VPE [St]	Artikel-Nr.	Artikel-Nr.	
	d1 [mm]	x	d2 [mm]	x						s [mm]
Unterlegscheibe	8,4	x	25	x	2,0	7093-1	0,006	100	4338208	4338008
Unterlegscheibe	10,5	x	30	x	2,5	7093-1	0,012	100	4338210	4338010
Unterlegscheibe	13,0	x	37	x	3,0	7093-1	0,020	100	4338213	4338013
Unterlegscheibe	17,0	x	50	x	3,0	7093-1	0,038	50	4338217	4338017

Stockschraube



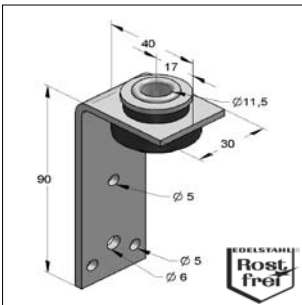
Stockschraube

Ausführung/Montage:
Mit Holz- und metrischem Gewinde

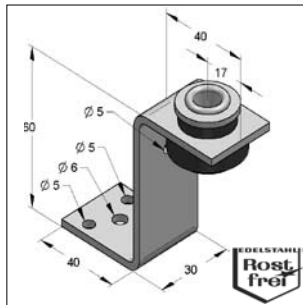
Technische Daten:
Material: Edelstahl
Materialtyp: V4A
V2A

Bezeichnung	Gewinde M	L [mm]	H [mm]	L2 [mm]	L3 [mm]	SW	passender Dübel K2	Gewicht [kg/St]	VPE [St]	Edelstahl	
										V4A Artikel-Nr.	V2A Artikel-Nr.
Stockschraube	M8	60	7,0	20	30	6	10 x 44	0,016	100	3600037	3600035
Stockschraube	M8	80	7,0	30	37	6	10 x 44	0,021	100	3600045	3600043
Stockschraube	M8	100	7,0	40	47	6	10 x 44	0,027	100	3600072	3600070
Stockschraube	M10	80	8,9	20	47	8	12 x 60	0,035	50	-	3609083
Stockschraube	M10	100	8,9	30	57	8	12 x 60	0,042	50	-	3609105

Kanalhalter schallgedämmt



Kanalhalter LLN



Kanalhalter ZLN



Ausführung/Montage:
Einsatzgebiet: Zur Befestigung von Lüftungskanälen,
Passend für Gewindestangen M8 und M10

Technische Daten:
Material: Edelstahl
Materialtyp: V4A
V2A

Produkteigenschaften: Führungsniet im Schalldämmung
Integrierte Unterlegscheibe im
Schalldämmelement bei Typ L

Dämmeinlage: Gummi EPDM
Temperaturbeständigkeit: - 35 °C bis + 100 °C

Bezeichnung	Länge	Material [mm]	Gewicht [kg/St]	VPE [St]	Edelstahl	
					V4A Artikel-Nr.	V2A Artikel-Nr.
Kanalhalter LLN	90 mm	30x3,0	0,107	1	0590004	0590003
Kanalhalter ZLN	66 mm	30x3,0	0,109	1	0590039	0590038