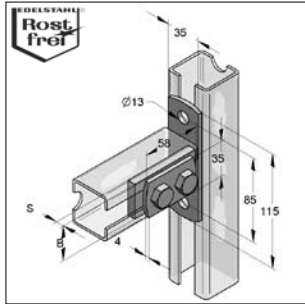


■ Stirnplatte



Stirnplatte

Ausführung/Montage:

Schienentyp: C-Profil 35 und 45 mm
Einsatzgebiet: Verbindung von Montageschienen

Lieferumfang: Sechskantschraube M12x25

Technische Daten:

Material: Edelstahl
Materialtyp: V4A
V2A

Bezeichnung

s
[mm]B
[mm]Gewicht
[kg/St]VPE
[St]

V4A

V2A

Artikel-Nr.

Artikel-Nr.

Stirnplatte 35/21
Stirnplatte 45/40

5
630
350,32
0,391
1

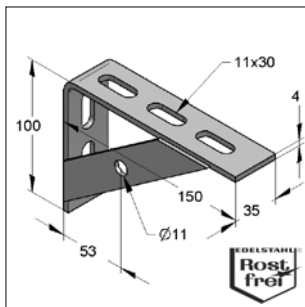
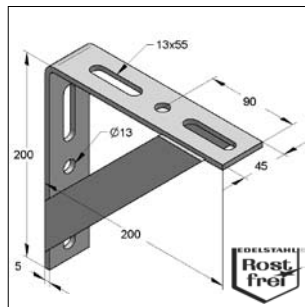
-

0480660

0481656

0480656

■ Konsole mit Streben

Knotenkonsole L
mit 1 StrebeWinkelkonsole
mit 2 Streben

Ausführung/Montage:

Schienentyp: C-Profil 45 mm
Loch-Rasterfolge 105 mm

Technische Daten:

Material: Edelstahl
Materialtyp: V4A
V2A

Bezeichnung

max. zul. Last
bei L=120 mm
[kN]Gewicht
[kg/St]VPE
[St]

V4A

V2A

Artikel-Nr.

Artikel-Nr.

Knotenkonsole L
Winkelkonsole

2,5
5,00,35
1,081
1

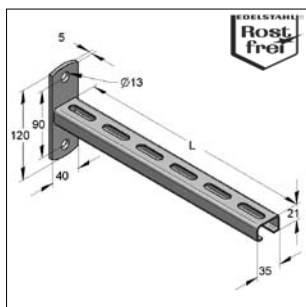
0803102

0803101

0481408

0480408

Konsole 35/21/2,0



Konsole 35/21/2,0

Ausführung/Montage:

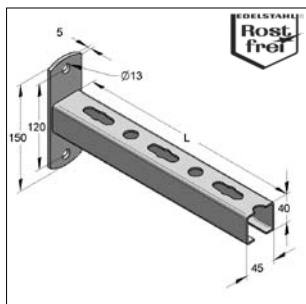
Platte: 120 x 40 x 5 mm
Bohrungen: Ø 13,0 mm

Technische Daten:

Material: Edelstahl
Materialtyp: V4A
V2A

Bezeichnung	Länge L [mm]	max. zul. Last						Gewicht [kg/St]	VPE [St]	V4A		V2A	
		q [kN/m]	F ₁ [kN]	F ₂ [kN]	q [kN/m]	F ₁ [kN]	F ₂ [kN]			Artikel-Nr.	Artikel-Nr.		
Konsole 35/21	262,5	2,24	0,59	0,29	1,87	0,49	0,25	0,50	1	0582021	0582020		
Konsole 35/21	315,0	1,56	0,49	0,25	1,30	0,41	0,20	0,56	1	0583021	0583020		
Konsole 35/21	420,0	0,88	0,37	0,18	0,73	0,31	0,15	0,68	1	0584021	0584020		

Konsole 45/40/2,5



Konsole 45/40/2,5

Ausführung/Montage:

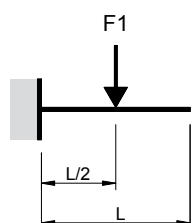
Platte: 150 x 50 x 5 mm
Bohrungen: Ø 13,0 mm

Technische Daten:

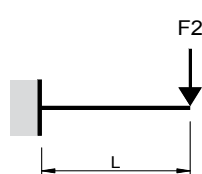
Material: Edelstahl
Materialtyp: V4A
V2A

Bezeichnung	Länge L [mm]	max. zul. Last						Gewicht [kg/St]	VPE [St]	V4A		V2A	
		q [kN/m]	F ₁ [kN]	F ₂ [kN]	q [kN/m]	F ₁ [kN]	F ₂ [kN]			Artikel-Nr.	Artikel-Nr.		
Konsole 45/40	210,0	5,04	1,06	0,53	4,20	0,88	0,44	0,84	1	0481331	0480331		
Konsole 45/40	315,0	2,24	0,71	0,35	1,87	0,59	0,29	1,11	1	0481330	0480330		
Konsole 45/40	420,0	1,26	0,53	0,26	1,05	0,44	0,22	1,38	1	0481333	0480333		
Konsole 45/40	525,0	0,81	0,42	0,21	0,67	0,35	0,18	1,65	1	0481335	0480335		

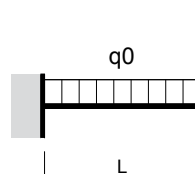
Lastfall 1 (LF1)



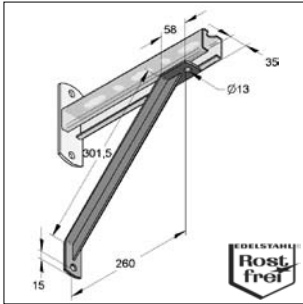
Lastfall 2 (LF2)



Lastfall 3 (LF3)



Strebe 45°-T-Profil



Strebe- 45°- T-Profil

Ausführung/Montage:

Bohrungen: Ø 13,0 mm

Technische Daten:

Material: Edelstahl
Materialtyp: V4A
V2A

Bezeichnung

Strebe 45° -T-Profil

Gewicht
[kg/St]

0,700

VPE
[St]

1

V4A

Artikel-Nr.

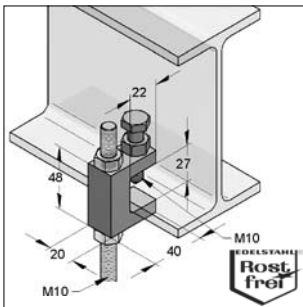
0481510

V2A

Artikel-Nr.

0480510

Trägerklammer TKS 2



Trägerklammer TKS 2

Ausführung/Montage:

Einsatzgebiet: Für Befestigungen an
Stahlkonstruktionen und
Profilen

Technische Daten:

Material: Edelstahl
Materialtyp: V4A

* Sicherheitsfaktor 5 gegenüber Bruch berücksichtigt

Bezeichnung

TKS 2

Gewinde

M10

max. zul. Last*
[kN]

3,0

Gewicht
[kg/St]

0,144

VPE
[St]

1

V4A

Artikel-Nr.

0481710