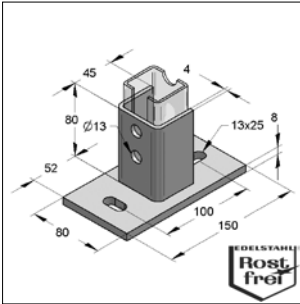
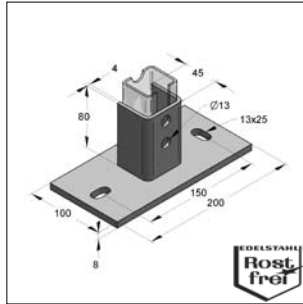


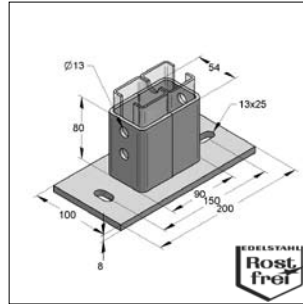
## Schienenhalter



Halter mit Grundplatte längs



Halter mit Grundplatte quer



Halter für Doppel-C-Profil

### Ausführung/Montage:

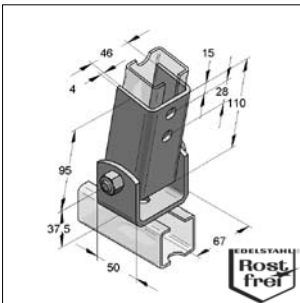
Schienentyp: C-Profil 45  
 benötigtes Zubehör: 2-Loch-Gewindeplatten M12  
 Sechskantschrauben M12x25  
 Hinweis: Für die zul. Nutzlast ist die Verbindungstechnik maßgebend (siehe Tabelle Seite 13/12)

### Technische Daten:

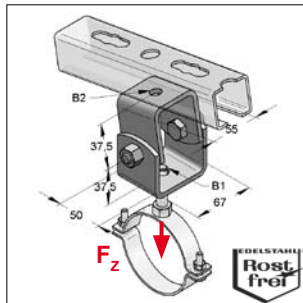
Material: Edelstahl  
 Materialtyp: V4A  
 V2A

Bezeichnung	Gewicht [kg/St]	VPE [St]	V4A	V2A
			Artikel-Nr.	Artikel-Nr.
Halter C-Profil längs	1,10	1	0481201	0480201
Halter C-Profil quer	1,65	1	0481204	0480204
Halter für Doppel-C-Profil	2,00	1	0481209	0480209

## Gelenkhalter



Gelenkhalter



Gelenkhalter mit Anschlusslochung

### Ausführung/Montage:

Befestigungsart: An schräglaufenden Dach- und Bodenkonstruktionen  
 Stufenlos fixierbar  
 Einsatzgebiet: Anbindung Rohrschellen, Anbindung Montageschienen  
 Belastungswerte richten sich nach verwendeten Anbauteil

### Technische Daten:

Material: Edelstahl  
 Materialtyp: V4A

\* Lastangaben beziehen sich auf einzelnes Bauteil, nicht auf Verbindung

Bezeichnung	Für Gewindestangen B1 / B2	B1 [mm]	B2 [mm]	max. zul. Last* F <sub>z</sub> [kN]	Gewicht [kg/St]	VPE [St]	V4A	V2A
							Artikel-Nr.	Artikel-Nr.
Gelenkhalter	-	-	-	-	0,790	1	0481206	0480206
Gelenkhalter mit Anschlusslochung	M8-M12 / M8-M12	13	13	10	0,625	1	0481207	0480207
Gelenkhalter mit Anschlusslochung	M16 / M16	17	17	10	0,621	1	0481208	0480208