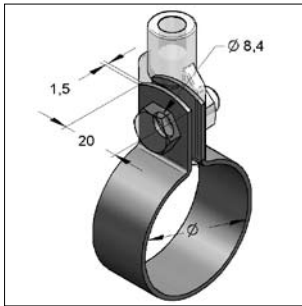
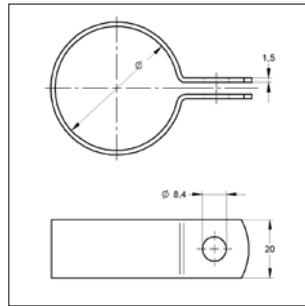


## ■ Rohrschlaufe "R"



Rohrschlaufe "R"



G 494 0028

### Ausführung/Montage:

- Ausführung:
- Einteilig
  - Rohrschelle ohne Verschluss-Schrauben
  - Rohrschlaufe "R" darf nur in Verbindung mit Adapter-Befestigungsöse montiert werden

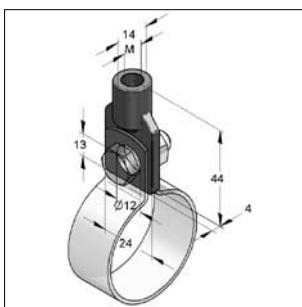
- benötigtes Zubehör:
- Erforderliche Verschluss-Schrauben M8 nach DIN EN ISO 4017, -Muttern nach DIN EN ISO 4032

### Technische Daten:

- Material: Stahl  
 Materialtyp: S235JR  
 Oberfläche: galvanisch verzinkt

Bezeichnung	Abmessung [Zoll]	Rohr-Außen-Ø	Gewicht [kg/St]	VPE [St]	Artikel-Nr.
Rohrschlaufe "R"	1/2	21,3	0,024	1	0340014
Rohrschlaufe "R"	3/4	26,9	0,028	1	0340022
Rohrschlaufe "R"	1	33,7	0,032	1	0340030
Rohrschlaufe "R"	1 1/4	42,4	0,034	1	0340049
Rohrschlaufe "R"	1 1/2	48,3	0,044	1	0340057
Rohrschlaufe "R"	2	60,3	0,053	1	0340065

## ■ Adapter-Befestigungsöse



Adapter-Befestigungsöse



G 483 0032

### Ausführung/Montage:

- Einsatzgebiet:
- für Rohrschlaufe "R"
- benötigtes Zubehör:
- Erforderliche Verschluss-Schrauben M8 nach DIN EN ISO 4017, -Muttern nach DIN EN ISO 4032

### Technische Daten:

- Material: Temperguss  
 Oberfläche: galvanisch verzinkt

Bezeichnung	Innen-gewinde [M]	max. zul. Last nach VdS [kN]	Gewicht [kg/St]	VPE [St]	Artikel-Nr.
Adapter-Befestigungsöse BO 25-8	M8	2,0	0,028	50	0350152
Adapter-Befestigungsöse BO 25-10	M10	3,5	0,025	50	0350174