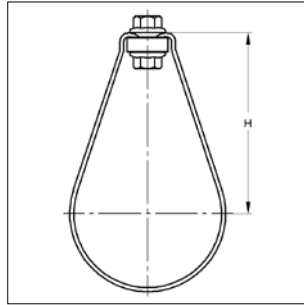


## ■ Rohrschlaufe "S"



Rohrschlaufe "S"



G 404 0051

### Ausführung/Montage:

Einsatzgebiet:

- Für stationären Feuerschutz in ortsfesten Wasserlöschanlagen
- Sprinkleranlagenbau
- Sprühwasserlöschanlagen
- CO<sub>2</sub>-Feuerlöschanlagen
- Halon-Feuerlöschanlagen
- Schaumlöschanlagen
- Pulverlöschanlagen

### Technische Daten:

Material: Stahl  
 Materialtyp: S235JR  
 Oberfläche: galvanisch verzinkt

Lieferform: Nicht montiert, Flanscmuttern und Ringe beigelegt.

Lastwerte: Gemäß den Vorschriften des VdS

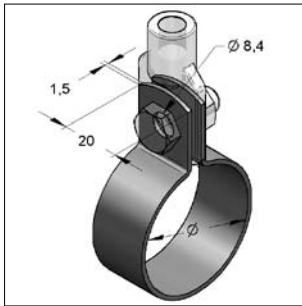
### Anlagen nach VdS-Richtlinien

| Bezeichnung      | Rohr<br>[Zoll]   | max. zul. Last<br>[kN] | Anschluss-<br>gewinde | Rohr-<br>Außen-Ø | H<br>[mm] | Gewicht<br>[kg/St] | VPE<br>[St] | Artikel-Nr. |
|------------------|------------------|------------------------|-----------------------|------------------|-----------|--------------------|-------------|-------------|
| Rohrschlaufe "S" | 1                | 2,0                    | M8                    | 33,7             | 57,0      | 0,040              | 100         | 4700034     |
| Rohrschlaufe "S" | 1 <sup>1/4</sup> | 2,0                    | M8                    | 42,4             | 57,0      | 0,058              | 50          | 4700042     |
| Rohrschlaufe "S" | 1 <sup>1/2</sup> | 2,0                    | M8                    | 48,3             | 62,0      | 0,060              | 50          | 4700048     |
| Rohrschlaufe "S" | 2                | 3,5                    | M8                    | 60,3             | 71,0      | 0,065              | 50          | 4700060     |
| Rohrschlaufe "S" | 1                | 2,0                    | M10                   | 33,7             | 57,0      | 0,075              | 100         | 4701034     |
| Rohrschlaufe "S" | 1 <sup>1/4</sup> | 2,0                    | M10                   | 42,4             | 57,0      | 0,078              | 50          | 4701042     |
| Rohrschlaufe "S" | 1 <sup>1/2</sup> | 2,0                    | M10                   | 48,3             | 62,0      | 0,080              | 50          | 4701048     |
| Rohrschlaufe "S" | 2                | 3,5                    | M10                   | 60,3             | 71,0      | 0,086              | 50          | 4701060     |
| Rohrschlaufe "S" | 2 <sup>1/2</sup> | 3,5                    | M10                   | 76,1             | 87,5      | 0,112              | 25          | 4700076     |
| Rohrschlaufe "S" | 3                | 3,5                    | M10                   | 88,9             | 102,5     | 0,124              | 25          | 4700089     |
| Rohrschlaufe "S" | 4                | 3,5                    | M10                   | 114,3            | 132,5     | 0,142              | 25          | 4700114     |
| Rohrschlaufe "S" | 5                | 5,0                    | M12                   | 139,7            | 147,0     | 0,139              | 25          | 4700140     |
| Rohrschlaufe "S" | 6                | 8,5                    | M12                   | 168,3            | 175,0     | 0,205              | 25          | 4700165     |

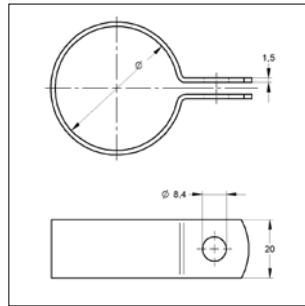


Montageanleitung s. Kapitel 15

## ■ Rohrschlaufe "R"



Rohrschlaufe "R"



G 494 0028

### Ausführung/Montage:

- Ausführung:
- Einteilig
  - Rohrschelle ohne Verschluss-Schrauben
  - Rohrschlaufe "R" darf nur in Verbindung mit Adapter-Befestigungsöse montiert werden

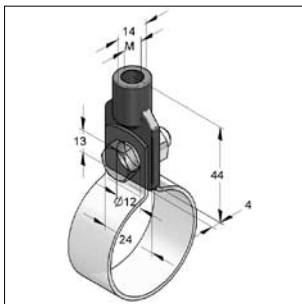
- benötigtes Zubehör:
- Erforderliche Verschluss-Schrauben M8 nach DIN EN ISO 4017, -Muttern nach DIN EN ISO 4032

### Technische Daten:

- Material: Stahl  
 Materialtyp: S235JR  
 Oberfläche: galvanisch verzinkt

| Bezeichnung      | Abmessung [Zoll] | Rohr-Außen-Ø | Gewicht [kg/St] | VPE [St] | Artikel-Nr. |
|------------------|------------------|--------------|-----------------|----------|-------------|
| Rohrschlaufe "R" | 1/2              | 21,3         | 0,024           | 1        | 0340014     |
| Rohrschlaufe "R" | 3/4              | 26,9         | 0,028           | 1        | 0340022     |
| Rohrschlaufe "R" | 1                | 33,7         | 0,032           | 1        | 0340030     |

## ■ Adapter-Befestigungsöse



Adapter-Befestigungsöse



G 483 0032

### Ausführung/Montage:

- Einsatzgebiet:
- für Rohrschlaufe "R"
- benötigtes Zubehör:
- Erforderliche Verschluss-Schrauben M8 nach DIN EN ISO 4017, -Muttern nach DIN EN ISO 4032

### Technische Daten:

- Material: Temperguss  
 Oberfläche: galvanisch verzinkt

| Bezeichnung                      | Innen-gewinde [M] | max. zul. Last nach VdS [kN] | Gewicht [kg/St] | VPE [St] | Artikel-Nr. |
|----------------------------------|-------------------|------------------------------|-----------------|----------|-------------|
| Adapter-Befestigungsöse BO 25-8  | M8                | 2,0                          | 0,028           | 50       | 0350152     |
| Adapter-Befestigungsöse BO 25-10 | M10               | 3,5                          | 0,025           | 50       | 0350174     |