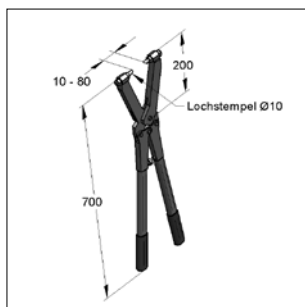


## Lochzange für Trapezbleche



Lochzange 700 mm

### Produkteigenschaften:

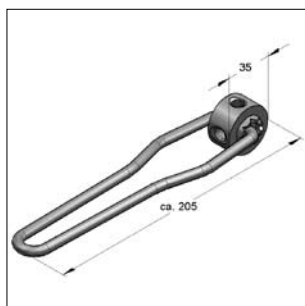
Einsatzgebiet: Bleche bis 1,5 mm  
Ersatzteile: Lochstempel Ø 10 mm

### Technische Daten:

Material: Stahl  
Oberfläche: Handgriff gummiert

Bezeichnung	Gewicht [kg/St]	VPE [St]	Artikel-Nr.
Lochzange komplett 700 mm	3,200	1	5020001
Lochstempel Ø 10 mm (für Lochzange 700 mm)	0,030	1	5020011
Lochzange komplett 900 mm	5,000	1	5020000
Lochstempel Ø 10 mm (für Lochzange 900 mm)	0,055	1	5020010

## Vierfachschlüssel



Vierfachschlüssel

### Produkteigenschaften:

Spezialschlüssel zum Eindrehen von allen handelsüblichen Stockschrauben.  
Für Gewinde: M6, M8, M10, M12

### Technische Daten:

Material: Stahl  
Materialtyp: S235JR  
Oberfläche: galvanisch verzinkt

Bezeichnung	Gewicht [kg/St]	VPE [St]	Artikel-Nr.
Vierfachschlüssel	0,247	1	5200016