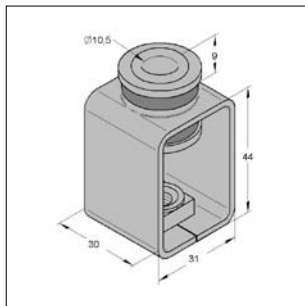


■ Dämmelement DHL



Lüftungsrohrschelle mit Dämmelement DHL



Dämmelement DHL



Ausführung/Montage:

Anschluss: Gewinde M8, M10
Schallschutz: für DIN 4109

Technische Daten:

Material: Stahl
Materialtyp: S235JR
Oberfläche: galvanisch verzinkt

Schalldämmeinlage: Gummi EPDM
Temperaturbeständigkeit: - 35 °C bis + 100 °C

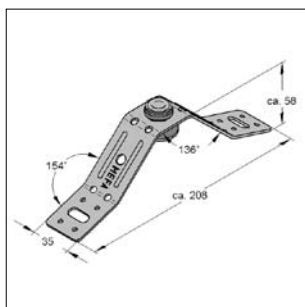
Bezeichnung	Gewinde	max. zul. Last [kN]	Gewicht [kg/St]	VPE [St]	Artikel-Nr.
DHL Dämmelement	M8	2,5	0,084	50	0783301
DHL Dämmelement	M10	3,0	0,085	50	0783302

■ Spiralrohrabhänger, schallgedämmt

08



Spiralrohrabhänger mit Lüftungsrohr



Spiralrohrabhänger



Ausführung/Montage:

Anschluss: Gewinde M8, M10
Schallschutz: für DIN 4109

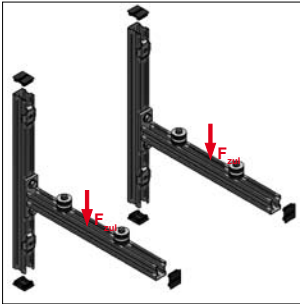
Technische Daten:

Material: Stahl
Materialtyp: S235JR
Oberfläche: galvanisch verzinkt

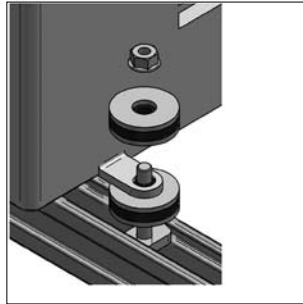
Schalldämmeinlage: Gummi EPDM
Temperaturbeständigkeit: - 35 °C bis + 100 °C

Bezeichnung	Material [mm]	max. zul. Last [kN]	Gewicht [kg/St]	VPE [St]	Artikel-Nr.
Spiralrohrabhänger	35 x 2,0	0,9	0,135	50	9998349

■ Konsolenset, schallgedämmt



Konsolenset schallgedämmt



Dämmelement eingebaut



Ausführung/Montage:

Einsatzgebiet: Zur Befestigung von Klima- und Lüftungsgeräten.
Schallschutz: für DIN 4109

Lieferumfang:

Stex Konsolen 35/42/1,5 2 St
Dämmelemente 4 St
Schienenabschn. je 525 mm Profil 35/42 2 St
Profilhalter 4 St
Schutzkappen 35/42 6 St
Gewindeplatten 4 St
Unterlegscheiben DIN EN ISO 7089 4 St
Sechskantschrauben DIN EN ISO 4017 4 St

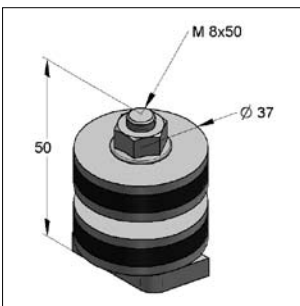
Technische Daten:

Material: Stahl
Materialtyp: S235JR
Oberfläche: galvanisch verzinkt
Schalldämmeinlage: Gummi EPDM
Temperaturbeständigkeit: - 35 °C bis + 100 °C

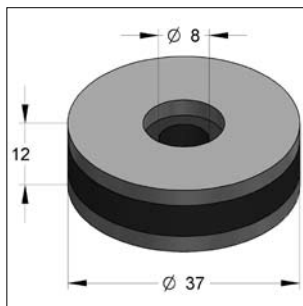
Hinweis: * maximal zulässige Last pro Kragarm. Abweichende Lastfälle siehe Kapitel 2/40

Bezeichnung	Länge [mm]	max. zul. Last* F _{zul} [kN]	max. zul. Gesamtlast [kN]	Stex	Gewicht [kg/St]	VPE [St]	Artikel-Nr.
Konsolenset 1	450	1,39	2,78	35/42	4,56	1	0813500420
Konsolenset 2	525	1,19	2,38	35/42	4,08	1	0813500525
Konsolenset 3	600	1,04	2,08	35/42	5,04	1	0813500630

■ Dämmelement



Dämmelement mit Hammerkopf



Dämmelement einzeln

Ausführung/Montage:

Einsatzgebiet: Dämmelement für die direkte Montage auf Konsolen C, 35/21 und STEX 35 für die schallentkoppelte Befestigung.

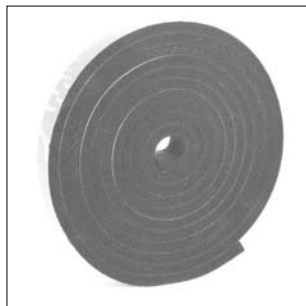
Schallschutz: für DIN 4109

Technische Daten:

Material: Stahl
Materialtyp: S235JR
Oberfläche: galvanisch verzinkt
Schalldämmeinlage: Gummi EPDM
Shore-Härte (DIN 53505) 60 ± 5° Shore
Temperaturbeständigkeit: - 35 °C bis + 100 °C

Bezeichnung	für C-Profil	Hammerkopf	Gewicht [kg/St]	VPE [St]	Artikel-Nr.
Dämmelement 35	35/21, STEX 35	M8x50 - 38x17	0,13	1	0783395
Dämmelement 45	45/26, 45/40, 45/60, 45/75	M8x50 - 40x22	0,15	1	0783396
Dämmelement, einzeln			0,05	1	07833908

■ Dämmauflage LK, selbstklebend



Dämmauflage LK

Ausführung/Montage:

Einsatzgebiet: Schalldämmung von Abhängungen für Lüftungskanäle
 Schallschutz: für DIN 4109
 Baustoffklasse nach DIN 4102: B2
 ÖNORM 8 3800/T1: B1

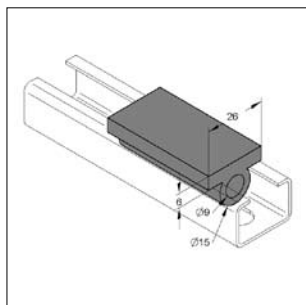
Technische Daten:

Material: geschlossenzelliger, synthetischer Kautschuk
 Temperaturbeständigkeit: - 40 °C bis + 105 °C
 Dämmstärke: 13 mm
 Wärmeleitfähigkeit nach DIN 52613: 0,040 W/mk

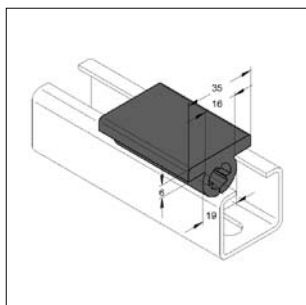
Bezeichnung	Abmessung Breite x Stärke [mm]	VPE [Rolle/m]	Umpack [Karton/m]	Artikel-Nr.
Dämmauflage LK	25 x 13	2 x 3,5	10 x 3,5	7250025
Dämmauflage LK	35 x 13	2 x 3,5	10 x 3,5	7250035
Dämmauflage LK	45 x 13	2 x 3,5	10 x 3,5	7250045

■ Kanalschienengummi KG

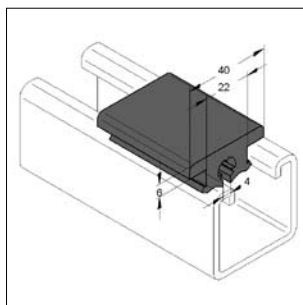
08



Kanalschienengummi 27/18



Kanalschienengummi 35



Kanalschienengummi 45



Ausführung/Montage:

Anschluss: Gewinde M8, M10
 Schallschutz: für DIN 4109

Technische Daten:

Material: Gummi EPDM
 Temperaturbeständigkeit: - 35 °C bis + 100 °C

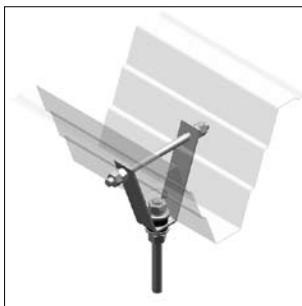
Bezeichnung	VPE [m/Rolle]	Artikel-Nr.
Kanalschienengummi KG 27/18	20	7100019
Kanalschienengummi KG 35	20	7100035
Kanalschienengummi KG 45	10	7100045
Stex-Schienengummi	20	1272019
Stex-Schienengummi, Abschnitt 50 mm	50 St	1272020

i Zuordnungstabelle Montageschienen siehe Seite 8/13

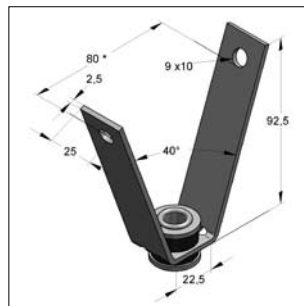
Zuordnungstabelle Montageschienen: Kanalschienengummi - Dämmauflagen

Montageschiene	Kanalschienengummi			Stex- Schienengummi siehe Kapitel 2	Dämmauflage		
	KG 27	KG 35	KG 45		LK 25x13	LK 35x13	LK 45x13
Stex 35				●		●	
27/18	●				●		
35/21		●				●	
45/26			●				●
45/40			●				●
45/52			●				●
45/60			●				●
45/75			●				●
45/80			●				●
45/120			●				●
45/150			●				●
Edelstahl							
45/40				●			●
45/60/80				●			●

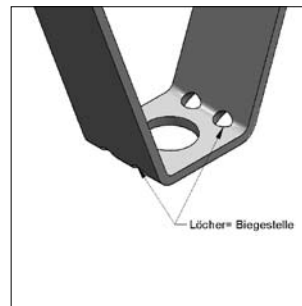
Trapezblechhänger, schallgedämmt



Trapezblechhänger
(Montagebeispiel)



Trapezblechhänger,
schallgedämmt



kann aufgebogen werden
bis ca. 120 mm



Ausführung/Montage:

Anschluss: Gewinde M8, M10
Schallschutz: für DIN 4109

Technische Daten:

Material: Stahl
Materialtyp: S235JR
Oberfläche: galvanisch verzinkt
Schalldämmeinlage: Gummi EPDM
Temperaturbeständigkeit: - 35 °C bis + 100 °C
Dämmstärke: 6 mm

Bezeichnung	Material	max. zul. Last	Gewicht	VPE	Artikel-Nr.
	[mm]	[kN]	[kg/St]	[St]	
Trapezblechhänger LL A	25 x 2,5	0,8	0,121	100	0783840