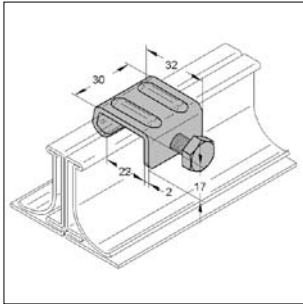


Kanalklammer



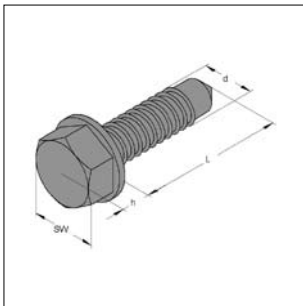
Kanalklammer

Technische Daten:

Material	Stahl
Materialtyp:	S235JR
Oberfläche	galvanisch verzinkt

Bezeichnung	Material b x s [mm]	Anzugsmoment [Nm]	Gewicht [kg/St]	VPE [St]	Artikel-Nr.
Kanalklammer	30 x 2,5	4,0	0,050	50	0593001

Bohrschraube DIN 7504 K



Bohrschraube

Technische Daten:

Material:	Stahl
Oberfläche:	galvanisch verzinkt

Bezeichnung	Abmessung d x L [mm]	h [mm]	SW	Gewicht [kg/St]	VPE [St]	Artikel-Nr.
Form K	4,2 x 13	4	7	0,0016	500	3700413
Form K	4,2 x 16	4	7	0,0018	500	3700416
Form K	4,2 x 19	4	7	0,0022	500	3700419