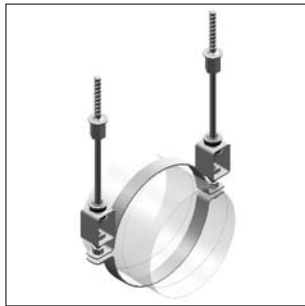
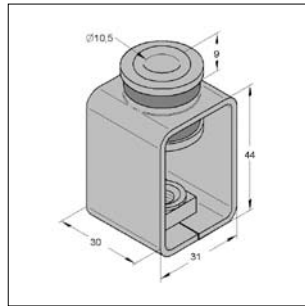


■ Dämmelement DHL



Lüftungsrohrschelle mit Dämmelement DHL



Dämmelement DHL



Ausführung/Montage:

Anschluss: Gewinde M8, M10
Schallschutz: für DIN 4109

Technische Daten:

Material: Stahl
Materialtyp: S235JR
Oberfläche: galvanisch verzinkt

Schalldämmeinlage: Gummi EPDM
Temperaturbeständigkeit: - 35 °C bis + 100 °C

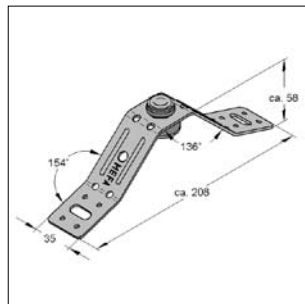
Bezeichnung	Gewinde	max. zul. Last [kN]	Gewicht [kg/St]	VPE [St]	Artikel-Nr.
DHL Dämmelement	M8	2,5	0,084	50	0783301
DHL Dämmelement	M10	3,0	0,085	50	0783302

■ Spiralrohrabhänger, schallgedämmt

08



Spiralrohrabhänger mit Lüftungsrohr



Spiralrohrabhänger



Ausführung/Montage:

Anschluss: Gewinde M8, M10
Schallschutz: für DIN 4109

Technische Daten:

Material: Stahl
Materialtyp: S235JR
Oberfläche: galvanisch verzinkt

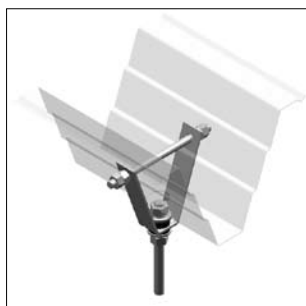
Schalldämmeinlage: Gummi EPDM
Temperaturbeständigkeit: - 35 °C bis + 100 °C

Bezeichnung	Material [mm]	max. zul. Last [kN]	Gewicht [kg/St]	VPE [St]	Artikel-Nr.
Spiralrohrabhänger	35 x 2,0	0,9	0,135	50	9998349

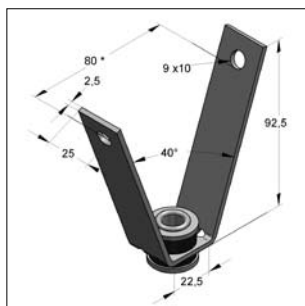
Zuordnungstabelle Montageschienen: Kanalschienengummi - Dämmauflagen

Montageschiene	Kanalschienengummi			Stex- Schienengummi siehe Kapitel 2	Dämmauflage		
	KG 27	KG 35	KG 45		LK 25x13	LK 35x13	LK 45x13
Stex 35				●		●	
27/18	●				●		
35/21		●				●	
36/40		●				●	
45/26			●				●
45/40			●				●
45/52			●				●
45/60			●				●
45/80			●				●
45/120			●				●
60/70			●				●
60/140			●				●
Edelstahl							
45/40				●			●
45/60/80				●			●

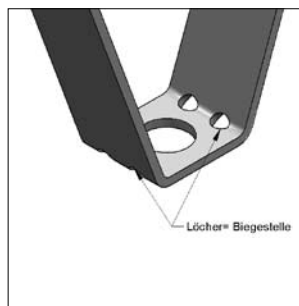
Trapezblechhänger, schallgedämmt



Trapezblechhänger
(Montagebeispiel)



Trapezblechhänger,
schallgedämmt



kann aufgebogen werden
bis ca. 120 mm



Ausführung/Montage:

Anschluss: Gewinde M8, M10
Schallschutz: für DIN 4109

Technische Daten:

Material: Stahl
Materialtyp: S235JR
Oberfläche: galvanisch verzinkt
Schalldämmeinlage: Gummi EPDM
Temperaturbeständigkeit: - 35 °C bis + 100 °C
Dämmstärke: 6 mm

Bezeichnung	Material	max. zul. Last	Gewicht	VPE	Artikel-Nr.
	[mm]	[kN]	[kg/St]	[St]	
Trapezblechhänger LL A	25 x 2,5	0,8	0,121	100	0783840