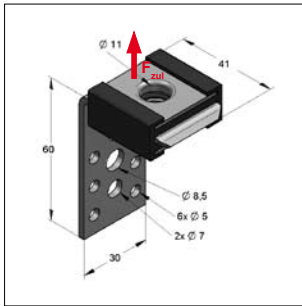
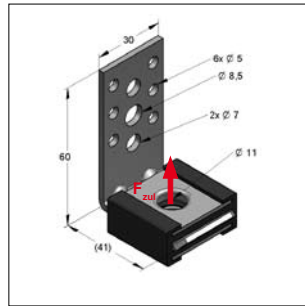


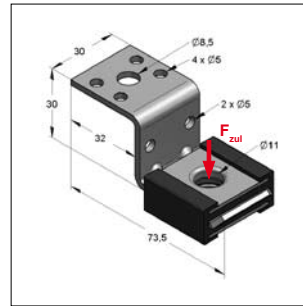
Kanalhalter, schallgedämmt



Kanalhalter L
Montagefall hängend



Kanalhalter L
Montagefall stehend



Kanalhalter Z
Montagefall hängend



Ausführung/Montage:

Einsatzgebiet: Für die Montage von Lüftungskanälen
Anschluss: Anschluss für Durchsteckmontage M8 und M10
Schallschutz: für DIN 4109

Technische Daten:

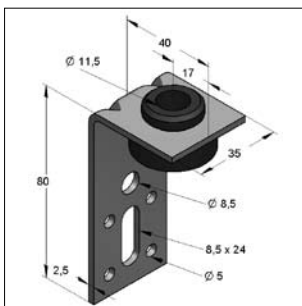
Material: Stahl
Materialtyp: DC01
Oberfläche: galvanisch verzinkt
Schalldämmeinlage: Gummi EPDM
Temperaturbeständigkeit: - 35 °C bis + 100 °C

L-Kanalhalter

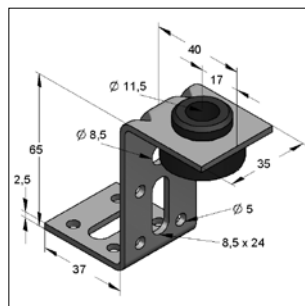
Bezeichnung	Länge [mm]	Höhe [mm]	Dämmelement	Material [mm]	max. zul. Last F_{zul} hängend	max. zul. Last F_{zul} stehend	Gewicht [kg/St]	VPE [St]	Artikel-Nr.
Kanalhalter L	41,0	60,0	gesteckt	30 x 2,5	0,7	0,5	0,090	50	05900200

Z-Kanalhalter

Kanalhalter Z	73,5	30,0	gesteckt	30 x 2,5	0,7	-	0,090	50	05900280
---------------	------	------	----------	----------	-----	---	-------	----	----------



Kanalhalter SD-LL 80



Kanalhalter SD-ZL



Ausführung/Montage:

Einsatzgebiet: Zur Montage von Lüftungskanälen
Anschluss: Gewindestange M8, M10
Schallschutz: für DIN 4109

Technische Daten:

Material: Stahl
Materialtyp: S235JR
Oberfläche: galvanisch verzinkt
Schalldämmeinlage: Gummi EPDM
Temperaturbeständigkeit: - 35 °C bis + 100 °C

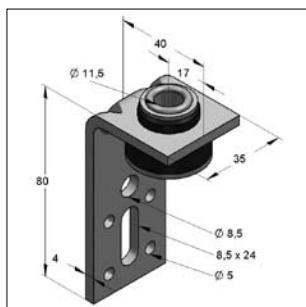
L-Kanalhalter

Bezeichnung	Länge [mm]	Dämmelement	Material [mm]	max. zul. Last [kN]	Gewicht [kg/St]	VPE [St]	Artikel-Nr.
SD-LL	80	gesteckt	35 x 2,5	0,3	0,075	50	0590022

Z-Kanalhalter

SD-ZL	65	gesteckt	35 x 2,5	0,3	0,079	50	0590027
-------	----	----------	----------	-----	-------	----	---------

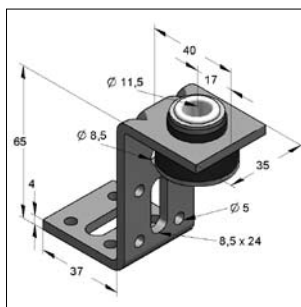
Kanalhalter, schallgedämmt



Kanalhalter SD-LSN 80



Kanalhalter SD-LLN 165
Kanalhalter SD-LLN 255



Z-Kanalhalter



Ausführung/Montage:

Einsatzgebiet: Zur Montage von Lüftungskanälen
Anschluss: Gewindestange M8, M10
Schallschutz: für DIN 4109

Technische Daten:

Material: Stahl
Materialtyp: S235JR
Oberfläche: galvanisch verzinkt

Schalldämmeinlage: Gummi EPDM
Temperaturbeständigkeit: - 35 °C bis + 100 °C

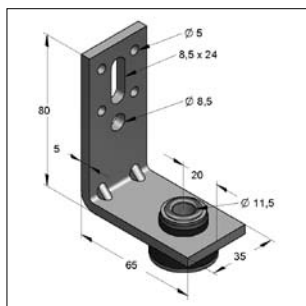
L-Kanalhalter

Bezeichnung	Länge [mm]	Dämm- element	Material [mm]	max. zul. Last [kN]	Gewicht [kg/St]	VPE [St]	Artikel-Nr.
SD-LSN	80	genietet	35 x 4,0	1,8	0,125	50	0590011
SD-LLN	165	genietet	35 x 2,5	0,9	0,159	50	9998373
SD-LLN	255	genietet	35 x 2,5	0,9	0,221	50	9998372

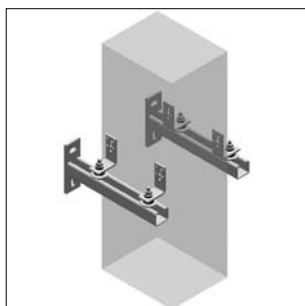
Z-Kanalhalter

SD-ZSN	65	genietet	35 x 4,0	1,8	0,131	50	9998370
--------	----	----------	----------	-----	-------	----	---------

08



L-Kanalhalter
für Steigleitungen



Lüftungskanal mit
Kanalhalter



Hinweis:

Der Kanalhalter Typ SD-LSK ist speziell für Steigkanäle geeignet. Bei der Verwendung von vier Stück je Befestigungsebene kann eine max. Last von 3,2 kN abgetragen werden.

LSK für Steigkanäle

Bezeichnung	Länge [mm]	Dämm- element	Material [mm]	max. zul. Last [kN]	Gewicht [kg/St]	VPE [St]	Artikel-Nr.
SD-LSK	80	genietet	35 x 5,0	0,8	0,175	50	9998376