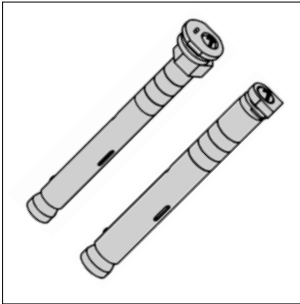
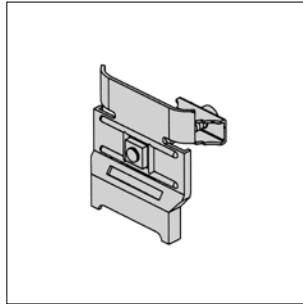


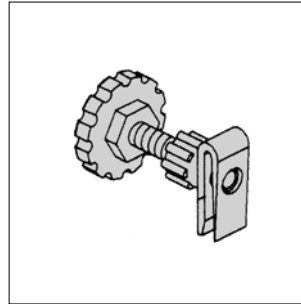
■ Heizkörperbefestigungen



Atlas-Allzweck-Bohrkonsole RHE
Atlas-Bohrkonsole RHP



Atlas-Radiatorenhalterung HRR
für Röhrenradiatoren



Atlas-Abstandhalter AHL

Ausführung/Montage:

Einsatzgebiet RHE: Mit Sechskantexzenter als Trägerkonsole für Flächenheizkörper und Radiatoren.

Einsatzgebiet RHP: Mit Bohrung zum Verschrauben der Halter für alle Radiatoren mit entsprechenden Klemmhaltern.

Einsatzgebiet RHL: Für Heizkörper mit Aufhängelaschen. Das Aufnahmeteil ist mit Hilfe eines Schraubendrehers höhenverstellbar. Die Aufnahme ist mit hitzebeständigem Kunststoff versehen, dadurch schallisierend.

Einsatzgebiet HRR: Für Röhrenradiatoren. Einschließlich Druckfeder, mit dem vorstehenden Haltesteg für die optimale seitliche Verstellmöglichkeit.

Einsatzgebiet AHL Für Heizkörper mit Aufhängelaschen. Klemmteil 14 mm breit aus Kunststoff, einschl. zwei Gewindestiften und Rändelschraube mit eingeschlossener, selbsthemmender Stahlmutter. Wandabstand 30-42 mm und 47-60 mm.

Technische Daten:

Material Metallteile: Stahl
Oberfläche Metallteile: galvanisch verzinkt

Montagehinweis: Mindestverankerungstiefe = L - T

Allzweck-Bohrkonsole RHE

Bezeichnung	Länge L [mm]	Bohrer-Ø [mm]	Wandabstand T [mm]	max. Belastung		VPE [St]	Artikel-Nr.
				Querlast [kN]	Zuglast [kN]		
RHE 100	100	18	30	1,6	0,5	100	6651003
RHE 130	130	18	50	1,0	0,5	100	6651305
RHE 160	160	18	80	0,6	0,5	100	6651607
RHE 200	200	18	100	0,5	0,5	100	6651992
RHE 240	240	18	120	0,4	0,5	100	6652301

Bohrkonsole RHP

RHP 100	100	18	30	1,6	0,5	100	6620675
RHP 130	130	18	50	1,0	0,5	100	6620676
RHP 160	160	18	80	0,6	0,5	100	6620677

Radiatorenhalterung HRR

HRR						50	6620555
------------	--	--	--	--	--	----	---------

Abstandhalter AHL

AHL						100	6620596
------------	--	--	--	--	--	-----	---------