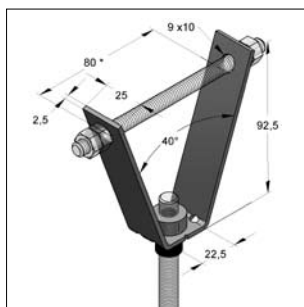
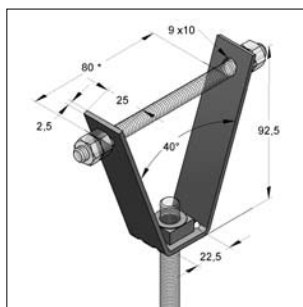


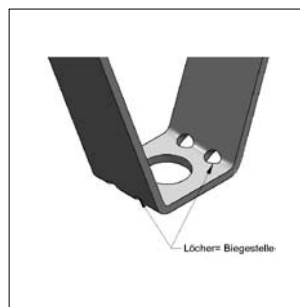
■ Trapezblechhänger



Trapezblechhänger mit
Höhenregulierstück



Trapezblechhänger mit
eingeschweißter Mutter



kann aufgebogen werden
(bis ca. 120 mm)



VdS-Anerkennungs-Nr.:
G4930025 mit Anschluss
M8 und M10, bis DN 50

Ausführung/Montage:

Montagehinweis: Trapezblechhänger mittels Gewindestange durch zwei seitliche Lochungen befestigen. Zur Befestigung von Rohrleitungen und Lüftungskanälen direkt unter einem Trapezblech.

Technische Daten:

Material: Stahl
Materialtyp: S235JR
Oberfläche: galvanisch verzinkt

benötigtes Zubehör: Gewindestifte M8 / 110
Sechskantmutter M8, DIN EN ISO 4032

* nicht nach VdS zugelassen

Lochzange für Trapezbleche siehe Seite 10/6

05

Mit montierter Höhenreguliermutter

| Bezeichnung | Gewinde- anschluss | max. zul. Last [kN] | Gewicht [kg/St] | VPE [St] | Artikel-Nr. |
|------------------------|-----------------------|---------------------------|--------------------|-------------|-------------|
| Trapezblechhänger MU-B | M8 | 2,0 | 0,116 | 100 | 0783803 |
| Trapezblechhänger MU-B | M10 | 2,0 | 0,118 | 100 | 0783838 |

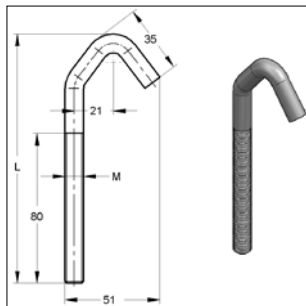
Mit eingeschweißter Mutter zur Befestigung von Montageschienen

| | | | | | |
|------------------------|-----|-----|-------|-----|---------|
| Trapezblechhänger MU-S | M8 | 2,0 | 0,099 | 100 | 0783900 |
| Trapezblechhänger MU-S | M10 | 2,0 | 0,104 | 100 | 0783935 |
| Trapezblechhänger MU-S | M12 | 2,0 | 0,110 | 100 | 0783950 |

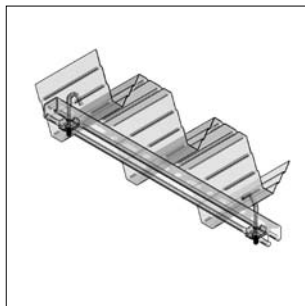
Mit Bohrung

| | | | | | |
|------------------------------------|--|-----|-------|-----|---------|
| Trapezblechhänger Bohrung 16,5 mm* | | 2,0 | 0,113 | 100 | 0783801 |
|------------------------------------|--|-----|-------|-----|---------|

Gewindehaken



Gewindehaken



Montagebeispiel

Ausführung/Montage:

Einsatzgebiet: Zur Befestigung von Rohrleitungen und Lüftungskanälen direkt unter dem Trapezblech.

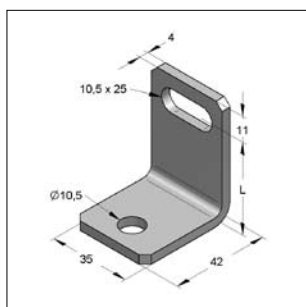
Technische Daten:

Material: Stahl
Oberfläche: galvanisch verzinkt

| Bezeichnung | Abmessung M x L [mm] | Gewicht [kg/St] | VPE [St] | Artikel-Nr. |
|---------------------|----------------------------|--------------------|-------------|-------------|
| Gewindehaken | M8 x 130 | 0,054 | 50 | 0592131 |
| Gewindehaken | M10 x 130 | 0,086 | 50 | 0592132 |

05

Abstandswinkel



Abstandswinkel E

Technische Daten:

Material: Stahl
Materialtyp: S235JR
Oberfläche: galvanisch verzinkt

| Bezeichnung | L [mm] | Gewicht [kg/St] | VPE [St] | Artikel-Nr. |
|-------------------------|-----------|--------------------|-------------|-------------|
| Abstandswinkel E | 25 | 0,066 | 1 | 0630268 |
| Abstandswinkel E | 30 | 0,070 | 1 | 0630306 |
| Abstandswinkel E | 35 | 0,078 | 1 | 0630357 |
| Abstandswinkel E | 40 | 0,081 | 1 | 0630403 |
| Abstandswinkel E | 50 | 0,094 | 1 | 0630500 |
| Abstandswinkel E | 60 | 0,106 | 1 | 0630608 |
| Abstandswinkel E | 70 | 0,114 | 1 | 0630705 |
| Abstandswinkel E | 80 | 0,125 | 1 | 0630802 |
| Abstandswinkel E | 90 | 0,139 | 1 | 0630918 |
| Abstandswinkel E | 100 | 0,148 | 1 | 0631000 |