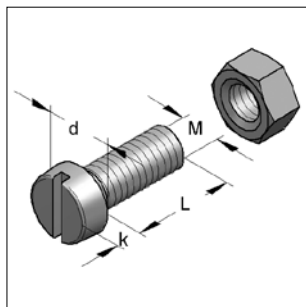


Zylinderschraube mit Schlitz



Zylinderschrauben mit Schlitz

Ausführung/Montage:

Lieferumfang: Mit Mutter nach DIN EN ISO 4032

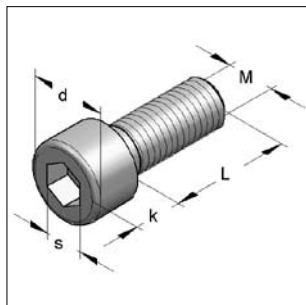
Technische Daten:

Material: Stahl
 Oberfläche: galvanisch verzinkt
 FK: 4.6

Bezeichnung	Gewinde M	L [mm]	d [mm]	k [mm]	Gewicht [kg/St]	VPE [St]	Artikel-Nr.
Zylinderschraube mit Schlitz	M6	20	10	3,9	0,008	100	3220060
Zylinderschraube mit Schlitz	M8	20	13	5,0	0,015	100	3220095

05

Zylinderschraube mit Innensechskant

Zylinderschraube mit
Innensechskant

Ausführung/Montage:

Nach DIN EN ISO 4762

Ausführung: Innensechskant mit metrischem Gewinde.

Einsatzgebiet: Bei der Befestigung von
C-Profil Montageschienen im Schienenrücken.

benötigtes

Zubehör: U-Scheibe nach DIN 7089

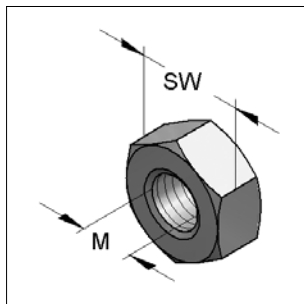
Technische Daten:

Material: Stahl
 Oberfläche: galvanisch verzinkt¹⁾

¹⁾ Bauteile für den Einsatz im Außenbereich auch mit Zink-Nickel-Beschichtung verfügbar
 (Korrosivitätsklasse C3 nach ISO 9223). Lieferzeit auf Anfrage!

Bezeichnung	Gewinde M	L [mm]	s [mm]	d [mm]	k [mm]	Gewicht [kg/St]	VPE [St]	Artikel-Nr.
Zylinderschraube mit Innensechskant	M8	16	6	13	8	0,012	100	3443167
Zylinderschraube mit Innensechskant	M8	20	6	13	8	0,013	100	3443205
Zylinderschraube mit Innensechskant	M10	20	8	16	10	0,025	100	3444200
Zylinderschraube mit Innensechskant	M10	25	8	16	10	0,026	100	3444252
Zylinderschraube mit Innensechskant	M12	25	10	18	12	0,035	100	3445259

■ Sechskantmutter



Sechskantmutter

Ausführung/Montage:

Nach DIN EN ISO 4032

Technische Daten:

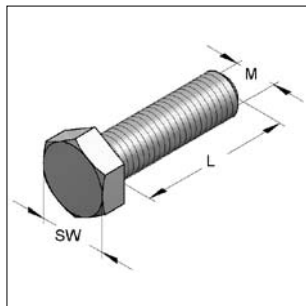
Material: Stahl

Oberfläche: galvanisch verzinkt

¹⁾ Bauteile für den Einsatz im Außenbereich auch mit Zink-Nickel-Beschichtung verfügbar
(Korrosivitätsklasse C3 nach ISO 9223). Lieferzeit auf Anfrage!

Bezeichnung	Gewinde M	Schlüsselweite SW	Gewicht [kg/St]	VPE [St]	Artikel-Nr.
Sechskantmutter	M6	10	0,002	100	4120442
Sechskantmutter	M8	13	0,005	100	4120450
Sechskantmutter	M10	17	0,011	100	4120477
Sechskantmutter	M12	19	0,015	100	4120485
Sechskantmutter	M16	24	0,030	100	4120523

■ Sechskantschraube



Sechskantschraube

Ausführung/Montage:

Nach DIN EN ISO 4017
 Gewinde: M8, M10, M12
 Längen: 16 bis 60 mm

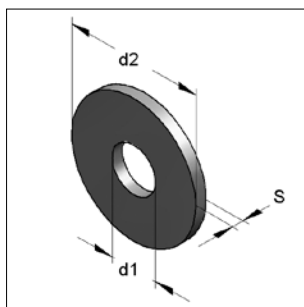
Technische Daten:

Material: Stahl
 Oberfläche: galvanisch verzinkt¹⁾
 FK: 8.8

¹⁾ Bauteile für den Einsatz im Außenbereich auch mit Zink-Nickel-Beschichtung verfügbar
 (Korrosivitätsklasse C3 nach ISO 9223). Lieferzeit auf Anfrage!

Bezeichnung	Gewinde M	Schlüsselweite SW	Länge L [mm]	Gewicht [kg/St]	VPE [St]	Artikel-Nr.
Sechskantschraube	M8	13	16	0,011	100	3204165
			20	0,012	100	3204205
			25	0,014	100	3204255
			30	0,015	100	3204305
			35	0,017	100	3204355
			40	0,018	100	3204405
			45	0,020	100	3204455
			50	0,021	100	3204503
Sechskantschraube	M10	17	16	0,020	100	3205162
			20	0,022	100	3205201
			25	0,024	100	3205251
			30	0,026	100	3205301
			35	0,028	100	3205302
			40	0,031	100	3205401
			45	0,034	100	3206508
			50	0,036	100	3205501
Sechskantschraube	M12	19	60	0,042	100	3206602
			20	0,033	100	3206205
			25	0,035	100	3206591
			30	0,038	100	3206305
			35	0,041	100	3206306
			40	0,044	100	3206606
			45	0,048	100	32066064
			50	0,052	100	32066065
	55	0,056	100	320660655		
	60	0,059	100	32066066		

■ Unterlegscheibe



Unterlegscheibe
(nach DIN EN-ISO 7089)

Ausführung/Montage:

Verstärkte Unterlegscheiben mit größerem Außendurchmesser, größere Auflagefläche, bessere Druckverteilung.

Technische Daten:

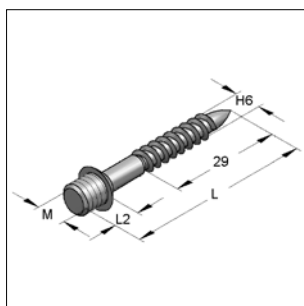
Material: Stahl
Oberfläche: galvanisch verzinkt¹⁾

¹⁾ Bauteile für den Einsatz im Außenbereich auch mit Zink-Nickel-Beschichtung verfügbar (Korrosivitätsklasse C3 nach ISO 9223). Lieferzeit auf Anfrage!

Bezeichnung	Abmessung d1 x d2 x S [mm]	DIN EN-ISO	Gewicht [kg/St]	VPE [St]	Artikel-Nr.
Unterlegscheibe	6,4 x 12,0 x 1,6	7089	0,001	100	4320247
Unterlegscheibe	8,4 x 16,0 x 1,6	7089	0,002	100	4320255
Unterlegscheibe	10,5 x 20,0 x 2,0	7089	0,003	100	4320263
Unterlegscheibe	13,0 x 24,0 x 2,5	7089	0,006	100	4320271
Unterlegscheibe, verstärkt	5,3 x 15,0 x 1,2	7093-1	0,002	100	4330226
Unterlegscheibe, verstärkt	6,4 x 18,0 x 1,6	7093-1	0,003	100	4330242
Unterlegscheibe, verstärkt	8,4 x 24,0 x 2,0	7093-1	0,007	100	4330250
Unterlegscheibe, verstärkt	10,5 x 30,0 x 2,5	7093-1	0,012	100	4330269
Unterlegscheibe, verstärkt	13,0 x 37,0 x 3,0	7093-1	0,022	100	4330277
Unterlegscheibe, verstärkt	17,0 x 50,0 x 3,0	7093-1	0,041	100	4330285
Unterlegscheibe, verstärkt	8,4 x 35,0 x 3,0	-	0,021	100	4350847
Unterlegscheibe, verstärkt	10,5 x 35,0 x 3,0	-	0,021	100	4351053
Unterlegscheibe, verstärkt	13,0 x 30,0 x 2,5	-	0,011	100	4351282
Unterlegscheibe, verstärkt	8,4 x 44,0 x 3,5	-	0,040	100	4350850
Unterlegscheibe, verstärkt	10,5 x 44,0 x 3,5	-	0,039	100	4351059
Unterlegscheibe, verstärkt	13,5 x 44,0 x 3,5	-	0,043	100	4351344
Unterlegscheibe, verstärkt	17,0 x 44,0 x 3,5	-	0,036	100	4351744

05

■ Ansatzschraube



Ansatzschraube
mit Holz- und metrischem Gewinde

Ausführung/Montage:

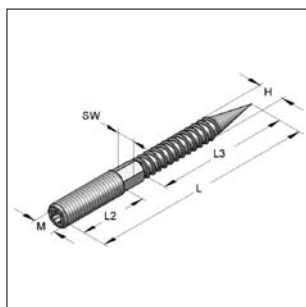
Ausführung: Mit Holz- und metrischem Gewinde

Technische Daten:

Material: Stahl
Oberfläche: galvanisch verzinkt

Bezeichnung	Gewinde M	L [mm]	L2 [mm]	Passender Dübel K2	Gewicht [kg/St]	VPE [St]	Artikel-Nr.
Ansatzschrauben	M6	50	7	8 x 40	0,008	100	3616053
Ansatzschrauben	M6	80	7	8 x 40	0,013	100	3616088
Ansatzschrauben	M8	120	7	10 x 50	0,028	100	3618129

Stockschraube



Stockschraube
Vielzahn TX 25

Ausführung/Montage:

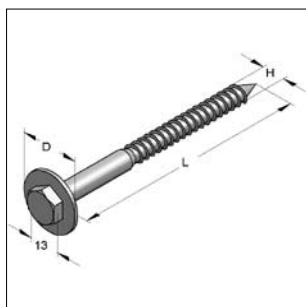
Ausführung: Mit Holz- und metrischem Gewinde
Vielzahn TX 25.
* Ausführung ohne Vielzahn TX 25
Zubehör: Vierfachschlüssel siehe Seite 10/6

Technische Daten:

Material: Stahl
Oberfläche: galvanisch verzinkt

Bezeichnung	Gewinde		H [mm]	L2 [mm]	L3 [mm]	Schlüsselweite SW Sechskant	passender Dübel K2	Gewicht [kg/St]	VPE [St]	Artikel-Nr.
	M	L [mm]								
Stockschraube	M6	60*	6,0	25	35	ohne	8x44	0,010	100	3600025
Stockschraube	M8	50	6,7	13	35	ohne	10 x 44	0,011	100	3600032
Stockschraube	M8	60	6,7	20	35	ohne	10 x 44	0,013	100	3600033
Stockschraube	M8	80	6,7	32	35	6	10 x 60	0,019	100	3600041
Stockschraube	M8	100	6,7	40	45	6	10 x 60	0,024	100	3600068
Stockschraube	M8	120	6,7	50	45	6	10 x 60	0,029	100	3608123
Stockschraube	M8	140	6,7	40	57	6	10 x 60	0,035	100	3608131
Stockschraube	M8	160	6,7	40	57	6	10 x 60	0,043	100	3608166
Stockschraube	M10	60	8,8	20	27	ohne	12 x 60	0,027	100	3609063
Stockschraube	M10	80	8,8	20	45	8	12 x 60	0,029	100	3609081
Stockschraube	M10	100	8,8	30	57	8	12 x 60	0,036	50	3609103
Stockschraube	M10	120	8,8	40	57	8	12 x 60	0,046	50	3609138
Stockschraube	M10	140	8,8	40	57	8	12 x 60	0,057	50	3609146
Stockschraube	M10	180	8,9	40	57	8	12 x 60	0,076	50	3609189
Stockschraube	M12	100*	10,3	22	57	10	14 x 80	0,054	50	3609510

Laschenschraube



Laschenschraube

Ausführung/Montage:

Ausführung: Mit angepresster Unterlegscheibe

Technische Daten:

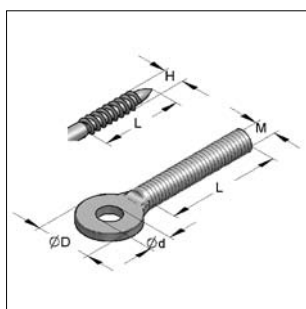
Material: Stahl

Oberfläche: galvanisch verzinkt

Bezeichnung	Gewinde		SW	D x t [mm]	passender Dübel K2	Gewicht [kg/St]	VPE [St]	Artikel-Nr.
	H	L [mm]						
Laschenschraube	8	50	13	25 x 1,5	10 x 44	0,022	100	3500012
Laschenschraube	8	60	13	25 x 1,5	10 x 44	0,025	100	3500020
Laschenschraube	8	70	13	25 x 1,5	10 x 60	0,028	100	3500039
Laschenschraube	8	80	13	25 x 1,5	10 x 60	0,031	100	3500047
Laschenschraube	8	90	13	25 x 1,5	10 x 60	0,033	100	3500055
Laschenschraube	8	100	13	25 x 1,5	10 x 60	0,036	100	3500063
Laschenschraube	10	70	17	30 x 2,5	12 x 60	0,051	25	3500101
Laschenschraube	10	80	17	30 x 2,5	12 x 60	0,055	25	3500128

05

Ösenschaube



Ösenschaube

Ausführung/Montage:

Ausführung: Mit Holz- (H) oder metrischem (M) Gewinde

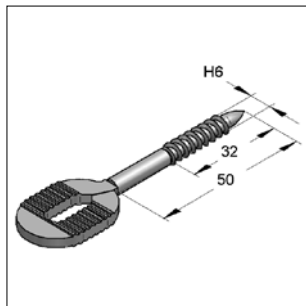
Technische Daten:

Material: Stahl

Oberfläche: galvanisch verzinkt

Bezeichnung	Gewinde	L [mm]	Ø D [mm]	Ø d [mm]	Gewicht [kg/St]	VPE [St]	Artikel-Nr.
Ösenschaube	M6	40	14	7,0	0,010	100	1190016
Ösenschaube	M8	20	21	8,5	0,014	100	1190059
Ösenschaube	M8	45	21	8,5	0,022	100	1190024
Ösenschaube	M10	20	25	12,0	0,023	100	1190040
Ösenschaube	M10	45	25	12,0	0,035	100	1190032

Langlochschraube



Langlochschraube

Ausführung/Montage:

Ausführung: Mit Holzgewinde

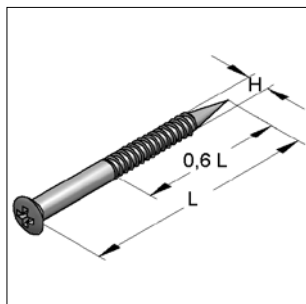
Technische Daten:

Material: Stahl
Oberfläche: galvanisch verzinkt

Bezeichnung	Gewinde	Gewicht [kg/St]	VPE [St]	Artikel-Nr.
Langlochschraube	H 6	0,022	100	1140019

05

Messingholzschraube



Messingholzschraube

Ausführung/Montage:

Nach DIN 7995
Ausführung: Holzschraube mit Linsenkopf, Kreuzschlitz.

Technische Daten:

Material: Messing
Oberfläche: verchromt

Bezeichnung	Abmessung		Gewicht [kg/100]	VPE [St]	Artikel-Nr.
	H	L [mm]			
Messingholzschraube	4,0	30	0,245	200	3250356
Messingholzschraube	4,0	35	0,315	200	3250364
Messingholzschraube	4,0	40	0,325	200	3250372
Messingholzschraube	4,5	40	0,405	200	3250453
Messingholzschraube	4,5	45	0,455	200	3250461
Messingholzschraube	4,5	50	0,505	200	3250488
Messingholzschraube	5,0	45	0,575	200	3250577
Messingholzschraube	5,0	50	0,625	200	3250585
Messingholzschraube	6,0	50	0,980	200	3258667
Messingholzschraube	6,0	60	1,110	100	3258675