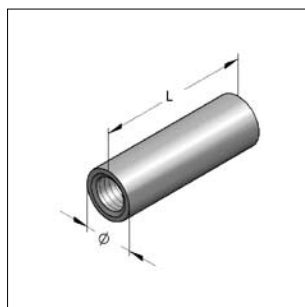
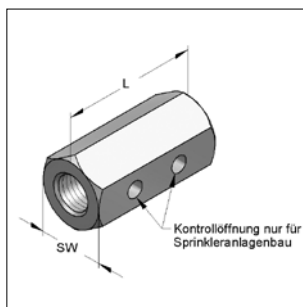


■ Distanzmuffe



Distanzmuffe, rund

Distanzmuffe, sechskant
(Version mit Kontrollöffnung)

Ausführung/Montage:

Einsatzgebiet: Zur Verlängerung von Gewindestangen.

Distanzmuffe sechskant mit Kontrollöffnungen, für Sprinkleranlagenbau.

Hinweis: Traglasten im Kalt- und Warmbereich (Brandlasten) auf Anfrage vorhanden.

Technische Daten:

Material: Stahl

Oberfläche: galvanisch verzinkt¹⁾

¹⁾ Bauteile für den Einsatz im Außenbereich auch mit Zink-Nickel-Beschichtung verfügbar (Korrosivitätsklasse C3 nach ISO 9223). Lieferzeit auf Anfrage!

Distanzmuffe, rund

Bezeichnung	Innengewinde	L [mm]	Außen-Ø [mm]	SW [mm]	Gewicht [kg/St]	VPE [St]	Artikel-Nr.
Distanzmuffe, rund	M6	25	10	-	0,010	100	0700010
Distanzmuffe, rund	M8	30	11	-	0,012	100	0700029
Distanzmuffe, rund	M10	40	13	-	0,019	100	0700037
Distanzmuffe, rund	M12	40	15	-	0,024	100	0700045
Distanzmuffe, rund	M16	50	22	-	0,079	25	0700053

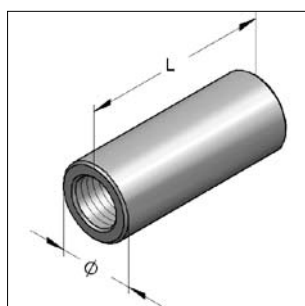
Distanzmuffe, sechskant

Distanzmuffe, sechskant	M8	30	-	13	0,027	100	0700084
Distanzmuffe, sechskant	M10	40	-	17	0,054	50	0700104
Distanzmuffe, sechskant	M12	40	-	19	0,063	50	0700126
Distanzmuffe, sechskant	M16	50	-	24	0,123	25	0700167

Distanzmuffe, sechskant mit Kontrollöffnung

Distanzmuffe, sechskant mit Kontrollöffnung	M8	25	-	13	0,027	100	0700092
---	-----------	-----------	---	----	-------	-----	---------

■ Reduziermuffe



Reduziermuffe, rund

Ausführung/Montage:

Ausführung: rund

Hinweis: Traglasten im Kalt- und Warmbereich (Brandlasten) auf Anfrage vorhanden.

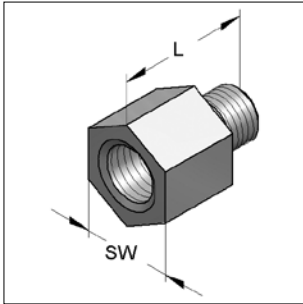
Technische Daten:

Material: Stahl

Oberfläche: galvanisch verzinkt

Bezeichnung	Innengew./Innengew.	L [mm]	Außen-Ø [mm]	Gewicht [kg/St]	VPE [St]	Artikel-Nr.
Reduziermuffe	M8 / M10	40	16	0,054	100	0710016
Reduziermuffe	M8 / M12	40	16	0,040	100	0710024
Reduziermuffe	M10 / M12	40	16	0,037	100	0710032
Reduziermuffe	M12 / M16	40	22	0,073	25	0710105

■ Reduzierstück



Reduzierstück

Ausführung/Montage:

Ausführung: sechskant
Innen- und Außengewinde

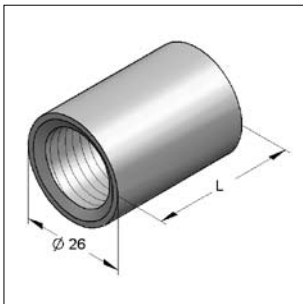
Technische Daten:

Material: Stahl
Oberfläche: galvanisch verzinkt

Bezeichnung	Gewinde Innengew./Außengew.	Schlüsselweite	L [mm]	Bohrtiefe [mm]	Gewindelänge [mm]	Gewicht [St]	VPE [St]	Artikel-Nr.
Reduzierstück, sechskant	M8 / M10	13	21	8,0	8	0,015	100	0725528
Reduzierstück, sechskant	M10 / M8	13	23	8,0	10	0,013	100	0720518
Reduzierstück, sechskant	M10 / M12	13	23	10,0	10	0,015	100	0720496
Reduzierstück, sechskant	M12 / M10	17	25	10,0	10	0,025	100	0720011
Reduzierstück, sechskant	M16 / M12	24	32	10,0	15	0,063	50	0726508
Reduzierstück, sechskant	1/2" / M12	24	29	11,0	8	0,045	50	0726509
Reduzierstück, sechskant	1/2" / M16	30	35	13,5	11	0,095	25	0726510

05

■ Überwurfmuffe



Überwurfmuffe

Ausführung/Montage:

Einsatzgebiet: Für alle MEFA-Rohrschellen mit
Anschweißmutter M8 oder M10.
Einsetzbar als Übergang von
M8 bzw. M10 auf 1/2".

Ausführung M8: passender Gewindestift M8x20

Ausführung M10: passender Gewindestift M10x20

Technische Daten:

Material: Stahl

Oberfläche: galvanisch verzinkt

Abmessung	Innengew./Innengew.	L [mm]	Gewicht [kg/St]	VPE [St]	Artikel-Nr.
Überwurfmuffe	M8/ 1/2"	36	0,080	50	0590304
Überwurfmuffe	M10/1/2"	36	0,078	50	0590401