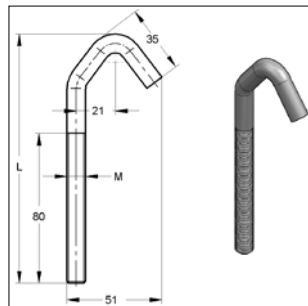
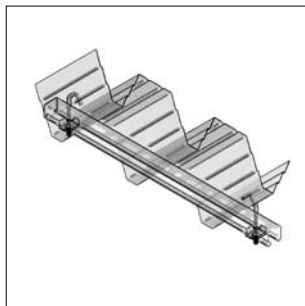


Gewindehaken



Gewindehaken



Montagebeispiel

Ausführung/Montage:

Einsatzgebiet: Zur Befestigung von Rohrleitungen und Lüftungskanälen direkt unter dem Trapezblech.

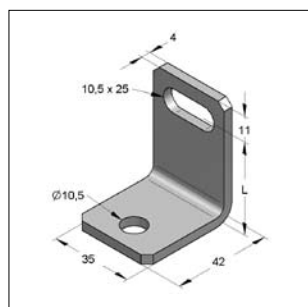
Technische Daten:

Material: Stahl
Oberfläche: galvanisch verzinkt

Bezeichnung	Abmessung M x L [mm]	Gewicht [kg/St]	VPE [St]	Artikel-Nr.
Gewindehaken	M8 x 130	0,054	50	0592131
Gewindehaken	M10 x 130	0,086	50	0592132
Gewindehaken	M12 x 150	0,159	50	0592153

05

Abstandswinkel



Abstandswinkel E

Technische Daten:

Material: Stahl
Materialtyp: S235JR
Oberfläche: galvanisch verzinkt

Bezeichnung	L [mm]	Gewicht [kg/St]	VPE [St]	Artikel-Nr.
Abstandswinkel E	25	0,066	1	0630268
Abstandswinkel E	30	0,070	1	0630306
Abstandswinkel E	35	0,078	1	0630357
Abstandswinkel E	40	0,081	1	0630403
Abstandswinkel E	50	0,094	1	0630500
Abstandswinkel E	60	0,106	1	0630608
Abstandswinkel E	70	0,114	1	0630705
Abstandswinkel E	80	0,125	1	0630802
Abstandswinkel E	90	0,139	1	0630918
Abstandswinkel E	100	0,148	1	0631000