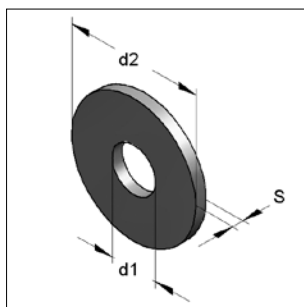


■ Unterlegscheibe



Unterlegscheibe
(nach DIN EN-ISO 7089)

Ausführung/Montage:

Verstärkte Unterlegscheiben mit größerem Außendurchmesser, größere Auflagefläche, bessere Druckverteilung.

Technische Daten:

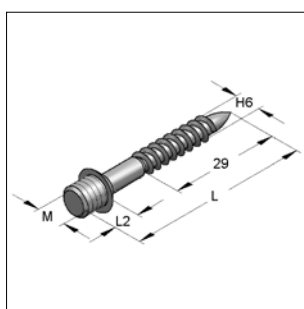
Material: Stahl
Oberfläche: galvanisch verzinkt¹⁾

¹⁾ Bauteile für den Einsatz im Außenbereich auch mit Zink-Nickel-Beschichtung verfügbar (Korrosivitätsklasse C3 nach ISO 9223). Lieferzeit auf Anfrage!

Bezeichnung	Abmessung d1 x d2 x S [mm]	DIN EN-ISO	Gewicht [kg/St]	VPE [St]	Artikel-Nr.
Unterlegscheibe	6,4 x 12,0 x 1,6	7089	0,001	100	4320247
Unterlegscheibe	8,4 x 16,0 x 1,6	7089	0,002	100	4320255
Unterlegscheibe	10,5 x 20,0 x 2,0	7089	0,003	100	4320263
Unterlegscheibe	13,0 x 24,0 x 2,5	7089	0,006	100	4320271
Unterlegscheibe, verstärkt	5,3 x 15,0 x 1,2	7093-1	0,002	100	4330226
Unterlegscheibe, verstärkt	6,4 x 18,0 x 1,6	7093-1	0,003	100	4330242
Unterlegscheibe, verstärkt	8,4 x 24,0 x 2,0	7093-1	0,007	100	4330250
Unterlegscheibe, verstärkt	10,5 x 30,0 x 2,5	7093-1	0,012	100	4330269
Unterlegscheibe, verstärkt	13,0 x 37,0 x 3,0	7093-1	0,022	100	4330277
Unterlegscheibe, verstärkt	17,0 x 50,0 x 3,0	7093-1	0,041	100	4330285
Unterlegscheibe, verstärkt	8,4 x 35,0 x 3,0	-	0,021	100	4350847
Unterlegscheibe, verstärkt	10,5 x 35,0 x 3,0	-	0,021	100	4351053
Unterlegscheibe, verstärkt	13,0 x 30,0 x 2,5	-	0,011	100	4351282
Unterlegscheibe, verstärkt	8,4 x 44,0 x 3,5	-	0,040	100	4350850
Unterlegscheibe, verstärkt	10,5 x 44,0 x 3,5	-	0,039	100	4351059
Unterlegscheibe, verstärkt	13,5 x 44,0 x 3,5	-	0,043	100	4351344
Unterlegscheibe, verstärkt	17,0 x 44,0 x 3,5	-	0,036	100	4351744

05

■ Ansatzschraube



Ansatzschraube
mit Holz- und metrischem Gewinde

Ausführung/Montage:

Ausführung: Mit Holz- und metrischem Gewinde

Technische Daten:

Material: Stahl
Oberfläche: galvanisch verzinkt

Bezeichnung	Gewinde M	L [mm]	L2 [mm]	Passender Dübel K2	Gewicht [kg/St]	VPE [St]	Artikel-Nr.
Ansatzschrauben	M6	50	7	8 x 40	0,008	100	3616053
Ansatzschrauben	M6	80	7	8 x 40	0,013	100	3616088
Ansatzschrauben	M8	50	7	10 x 50	0,011	100	3618056
Ansatzschrauben	M8	120	7	10 x 50	0,028	100	3618129