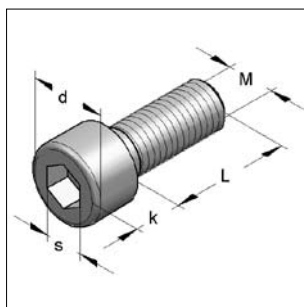


## Zylinderschraube mit Innensechskant



Zylinderschraube mit Innensechskant

**Ausführung/Montage:**

Nach DIN EN ISO 4762

Ausführung: Innensechskant mit metrischem Gewinde.

Einsatzgebiet: Bei der Befestigung von C-Profil Montageschienen im Schienenrücken.

benötigtes

Zubehör: U-Scheibe nach DIN 7089

**Technische Daten:**

Material: Stahl

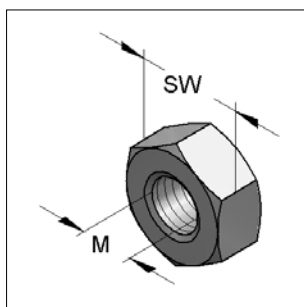
Oberfläche: galvanisch verzinkt<sup>1)</sup>

<sup>1)</sup> Bauteile für den Einsatz im Außenbereich auch mit Zink-Nickel-Beschichtung verfügbar (Korrosivitätsklasse C3 nach ISO 9223). Lieferzeit auf Anfrage!

Bezeichnung	Gewinde	L	s	d	k	Gewicht	VPE	Artikel-Nr.
	M	[mm]	[mm]	[mm]	[mm]	[kg/St]	[St]	
<b>Zylinderschraube mit Innensechskant</b>	<b>M8</b>	16	6	13	8	0,012	100	3443167
<b>Zylinderschraube mit Innensechskant</b>	<b>M8</b>	20	6	13	8	0,013	100	3443205
<b>Zylinderschraube mit Innensechskant</b>	<b>M10</b>	20	8	16	10	0,025	100	3444200
<b>Zylinderschraube mit Innensechskant</b>	<b>M10</b>	25	8	16	10	0,026	100	3444252
<b>Zylinderschraube mit Innensechskant</b>	<b>M12</b>	25	10	18	12	0,035	100	3445259

05

## Sechskantmutter



Sechskantmutter

**Ausführung/Montage:**

Nach DIN EN ISO 4032

**Technische Daten:**

Material: Stahl

Oberfläche: galvanisch verzinkt

<sup>1)</sup> Bauteile für den Einsatz im Außenbereich auch mit Zink-Nickel-Beschichtung verfügbar (Korrosivitätsklasse C3 nach ISO 9223). Lieferzeit auf Anfrage!

Bezeichnung	Gewinde	Schlüsselweite	Gewicht	VPE	Artikel-Nr.
	M	SW	[kg/St]	[St]	
<b>Sechskantmutter</b>	<b>M6</b>	10	0,002	100	4120442
<b>Sechskantmutter</b>	<b>M8</b>	13	0,005	100	4120450
<b>Sechskantmutter</b>	<b>M10</b>	17	0,011	100	4120477
<b>Sechskantmutter</b>	<b>M12</b>	19	0,015	100	4120485
<b>Sechskantmutter</b>	<b>M16</b>	24	0,030	100	4120523