

■ Schutzkappe rund



Schutzkappe rund

Technische Daten:

Material: Kunststoff
Farbe: Schwarz

Bezeichnung für Gewinde

Schutzkappe M8
Schutzkappe M10
Schutzkappe M12

Gewicht
[kg/St]

VPE
[St]

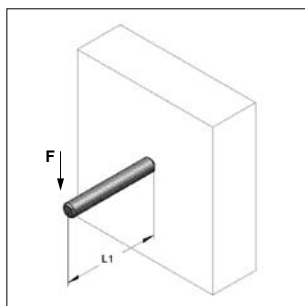
Artikel-Nr.

| | | |
|--------|-----|---------|
| 0,0010 | 100 | 0730008 |
| 0,0025 | 100 | 0730010 |
| 0,0075 | 100 | 0730012 |

■ Gewindestangen



Gewindestange



Zulässige Belastung* auf Biegung

| Abstand L1 [mm] | M8 F [kN] | M10 F [kN] | M12 F [kN] | M16 F [kN] |
|--------------------|--------------|---------------|---------------|---------------|
| 50 | 0,10 | 0,20 | 0,34 | 0,87 |
| 100 | 0,04 | 0,10 | 0,17 | 0,43 |
| 150 | 0,02 | 0,05 | 0,11 | 0,29 |
| 200 | 0,01 | 0,03 | 0,06 | 0,21 |
| 250 | | 0,02 | 0,04 | 0,13 |
| 300 | | 0,01 | 0,03 | 0,09 |
| 350 | | | 0,02 | 0,07 |
| 400 | | | 0,01 | 0,05 |

* $f_y = 235 \text{ N/mm}^2$, Sicherheitsfaktor=1,5, E-Modul=210.000 N/mm²
max. Durchbiegung $f = L/150$ Bezogen auf Spannungsquerschnitt

Ausführung/Montage:

Nach DIN EN ISO 976-1

Gewinde: M8, M10, M12, M16

Länge: 1000 bis 3000 mm

Technische Daten:

Material: Stahl

Oberfläche: galvanisch verzinkt

FK: 4.6

| Bezeichnung | Gewinde | L [mm] | Grenzzugkraft max. [kN] | Grenzzugkraft | | | Gewicht [kg/m] | VPE [St] | Artikel-Nr. |
|---------------|---------|-----------|-------------------------------|----------------|----------------|----------------|-------------------|-------------|-------------|
| | | | | FWD 30 [kN] | FWD 60 [kN] | FWD 90 [kN] | | | |
| Gewindestange | M8 | 1000 | 8,96 | 0,79 | 0,45 | 0,34 | 0,31 | 50 | 0730084 |
| Gewindestange | M8 | 2000 | 8,96 | 0,79 | 0,45 | 0,34 | 0,31 | 1 | 0730289 |
| Gewindestange | M8 | 3000 | 8,96 | 0,79 | 0,45 | 0,34 | 0,31 | 1 | 0730483 |
| Gewindestange | M10 | 1000 | 14,20 | 1,26 | 0,72 | 0,55 | 0,50 | 25 | 0730106 |
| Gewindestange | M10 | 2000 | 14,20 | 1,26 | 0,72 | 0,55 | 0,50 | 1 | 0730300 |
| Gewindestange | M10 | 3000 | 14,20 | 1,26 | 0,72 | 0,55 | 0,50 | 1 | 0730505 |
| Gewindestange | M12 | 1000 | 20,64 | 1,83 | 1,05 | 0,8 | 0,72 | 25 | 0730122 |
| Gewindestange | M12 | 2000 | 20,64 | 1,83 | 1,05 | 0,8 | 0,72 | 1 | 0730327 |
| Gewindestange | M12 | 3000 | 20,64 | 1,83 | 1,05 | 0,8 | 0,72 | 1 | 0730521 |
| Gewindestange | M16 | 1000 | 38,43 | 3,42 | 1,95 | 1,49 | 1,30 | 10 | 0730165 |
| Gewindestange | M16 | 2000 | 38,43 | 3,42 | 1,95 | 1,49 | 1,30 | 1 | 0730378 |
| Gewindestange | M16 | 3000 | 38,43 | 3,42 | 1,95 | 1,49 | 1,30 | 1 | 0730564 |