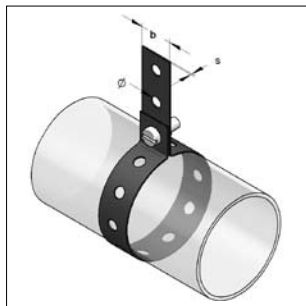


## Montagebänder



Montageband - PLASTAHL

### Ausführung/Montage:

Einsatz: Zur Abhängung von runden und rechteckigen Kanalleitungen.

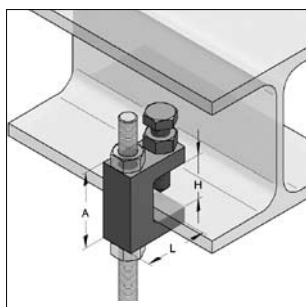
### Technische Daten:

Zulässige Belastung gegen Bruch: ermittelt bei Sicherheitsfaktor 3

Bezeichnung	Breite [mm]	Stahlband [mm]	Loch-Ø [mm]	max. zul. Last [kN]	Lieferlänge [m]	Gewicht [kg/Rolle]	VPE [m]	Artikel-Nr.
<b>PLASTAHL - kunststoffummantelt</b>	<b>19</b>	17 x 0,8	6,4	0,8	10	1,195	150	1100017
<b>PLASTAHL - kunststoffummantelt</b>	<b>27</b>	25 x 1,0	8,4	1,4	10	1,920	100	1100025
<b>Lochband sendzimir-verzinkt</b>	<b>17</b>	17 x 0,8	6,4	0,8	10	0,820	200	1110012
<b>Lochband sendzimir-verzinkt</b>	<b>25</b>	25 x 1,0	8,4	1,4	10	1,500	100	1110020

05

## Trägerklammern TKS Stahl



Trägerklammer TKS



### Ausführung/Montage:

Einsatzgebiet: Schnelle und einfache Befestigung an Stahlkonstruktionen und Profilen.

Variable Höhenverstellung: bei Ausführung TKS durch Durchgangsloch  
bei Ausführung TKS M durch Gewindeführung

Klemmschraube: Stufenloses Verstellen bei verschiedenen Klemmdicken.

### Technische Daten:

Material: Stahl

Oberfläche: galvanisch verzinkt

Zulassung: VdS für Sprinkler Anlagenbau und FM VdS G 403 0015

### Durchgangsloch

Bezeichnung	Bohrung [mm]	A [mm]	L [mm]	H [mm]	Gewinde	max.zul. Last [kN]	Gewicht [kg/St]	VPE [St]	Artikel-Nr.
<b>Trägerklammern TKS 1-8</b>	8,4	36	35	20	M8	2,0	0,131	50	0579466
<b>Trägerklammern TKS 2-10</b>	10,4	48	38	28	M10	3,5	0,212	50	0579467
<b>Trägerklammern TKS 3-12</b>	12,4	52	50	28	M12	5,0	0,311	50	0579468

### Mit Gewinde

<b>Trägerklammern TKS 1-M 8</b>	M8	36	35	20	M8	2,0	0,131	50	0579566
<b>Trägerklammern TKS 2-M 10</b>	M10	48	38	28	M10	3,5	0,212	50	0579567
<b>Trägerklammern TKS 3-M 12</b>	M12	52	50	28	M12	5,0	0,311	50	0579568

Montagebeispiele s. Kapitel 15