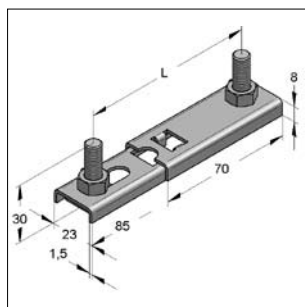
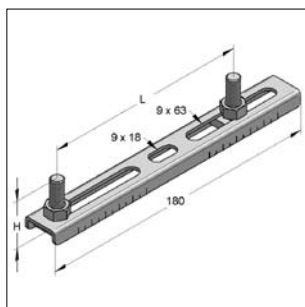


■ Doppelhalter verschiebbar



Doppelhalter VS



Doppelhalter VSG

Ausführung/Montage:

Doppelhalter VS: Mit Gewindestiften und Muttern,
Achsabstand teleskopartig verstellbar.

Doppelhalter VSG: Mit Gewindestiften und Muttern,
Achsabstand über Gewindestifte verstellbar.

Technische Daten:

Material: Stahl
Materialtyp: S235JR
Oberfläche: galvanisch verzinkt

Doppelhalter VS

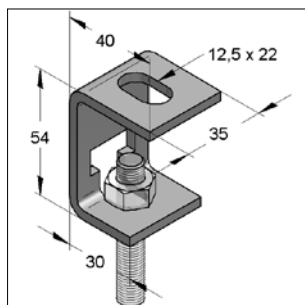
Bezeichnung	L [mm]	Gewindestift	H [mm]	Gewicht [kg/St]	VPE [St]	Artikel-Nr.
Doppelhalter VS	65 - 110	M8 x 30	30	0,100	100	0590199

Doppelhalter VSG

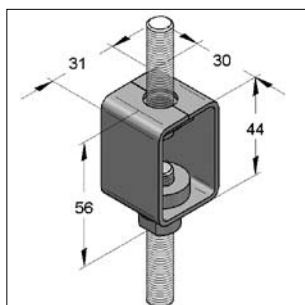
Doppelhalter VSG	46 - 154	M8 x 20	20	0,118	50	0590118
Doppelhalter VSG	46 - 154	M8 x 30	30	0,122	50	0590126
Doppelhalter VSG	46 - 154	M8 x 40	40	0,125	50	0590134
Doppelhalter VSG	46 - 154	M8 x 50	50	0,132	50	0590142

05

■ Höhenverstellbare Abhängung



Hängebügel Typ T



Höhenversteller

Ausführung/Montage:

Einsatzgebiet: Zur Einzelbefestigung mit Gewindestangen
hängende, stufenlose Höhenregulierung.

Hängebügel Typ T: geeignete Gewindestangen: M8, M10, M12

Technische Daten:

Material: Stahl
Oberfläche: galvanisch verzinkt

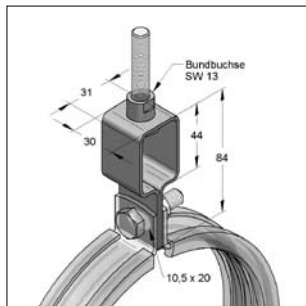
Hängebügel

Bezeichnung	max. zul. Last [kN]	verstellbare Höhe [mm]	Gewicht [kg/St]	VPE [St]	Artikel-Nr.
Hängebügel Typ T	1,5	36	0,090	100	0781100

Höhenversteller

Höhenversteller M8 / SMU8	3,0	30	0,085	50	0783021
Höhenversteller M10 / SMU10	3,0	30	0,096	50	0783110
Höhenversteller M12 / SMU12	3,0	30	0,097	50	0783251

■ Höhenverstellbare Abhängung



Höhenregulierstück

Ausführung/Montage:

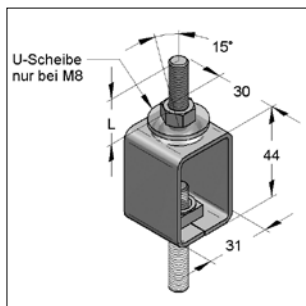
Einsatzgebiet: Zur Einzelbefestigung mit Gewindestangen, hängende, stufenlose Höhenregulierung.

Technische Daten:

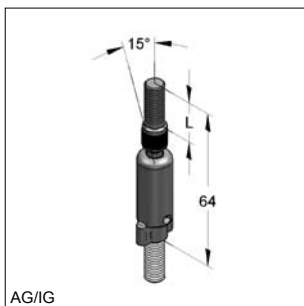
Material: Stahl
Materialtyp: S235JR
Oberfläche: galvanisch verzinkt

Bezeichnung	max. zul. Last [kN]	verstellbare Höhe [mm]	Gewicht [kg/St]	VPE [St]	Artikel-Nr.
Höhenregulierstück M8	3,0	30	0,118	50	0780014
Höhenregulierstück M10	3,0	30	0,115	50	0780022
Höhenregulierstück M12	3,0	30	0,111	50	0780030

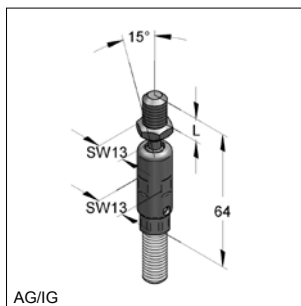
■ Pendelgelenke



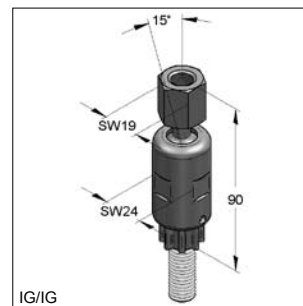
Pendelaufhänger



Pendelgelenk M8/M8



Pendelgelenk M10/M10



Pendelgelenk M12/M12

Ausführung/Montage:

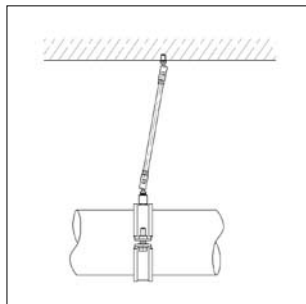
Pendelgelenk: Mit Kontrollöffnung zur Kontrolle der Einschraubtiefe von Gewindestangen.

Technische Daten:

Material: Stahl
Oberfläche: galvanisch verzinkt

Pendelaufhänger: Höhenregulierung und Pendelfunktion

Bezeichnung	Anschluss	Gewindelänge L [mm]	max. zul. Last [kN]	Gewicht [kg/St]	VPE [St]	Artikel-Nr.
Pendelaufhänger M8/M8	-	22	2,5	0,095	50	0784031
Pendelaufhänger M10/M10	-	22	3,0	0,105	50	0784136
Pendelaufhänger M12/M12	-	20	3,6	0,130	50	0784250
Pendelgelenk M8/M8	AG / IG	16	2,5	0,04	50	0788088
Pendelgelenk M10/M10	AG / IG	13	2,5	0,04	50	0788108
Pendelgelenk M12/M12	IG / IG	-	5,0	0,14	50	0788128



Hinweis:

Für eine spannungsfreie Rohrbefestigung sind immer zwei Pendelgelenke zu verwenden.

ⓘ Maximal aufnehmbare Rohrausdehnung Pendelgelenk s. Kapitel 15