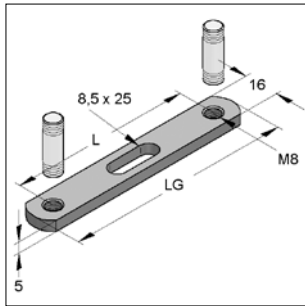
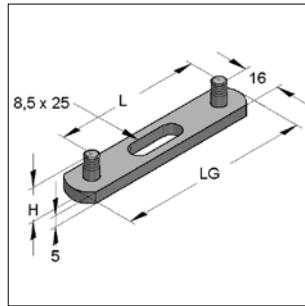


Doppelhalter



Doppelhalter
mit Innengewinde



Doppelhalter MD

Ausführung/Montage:

Doppelhalter mit Innengewinde: Ohne Gewindebolzen, mit Innengewinde
In verschiedenen Längen

Doppelhalter MD: Mit feststehenden Gewindebolzen

Technische Daten:

Material: Stahl
Oberfläche: galvanisch verzinkt

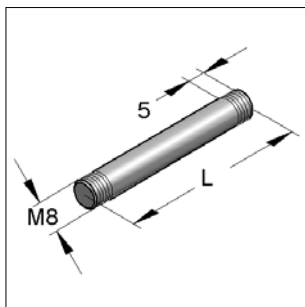
Doppelhalter

Bezeichnung	L [mm]	Innengewinde [mm]	Abmessung		Gewicht [kg/St]	VPE [St]	Artikel-Nr.
			LG [mm]	H [mm]			
Doppelhalter	65	M8	87,0	-	0,041	100	0763071
Doppelhalter	85	M8	105,5	-	0,053	100	0763098
Doppelhalter	105	M8	125,5	-	0,066	100	0763128
Doppelhalter	160	M8	181,0	-	0,098	100	0763160

Doppelhalter MD

Doppelhalter MD	65	M8	85,0	20,0	0,054	50	0760048
Doppelhalter MD	105	M8	125,0	20,0	0,080	50	0760056

Gewindebolzen



Gewindebolzen

Ausführung/Montage:

Einsatzgebiet: Für Doppelhalter
mit Innengewinde

Technische Daten:

Material: Stahl
Oberfläche: galvanisch verzinkt

Bezeichnung	L [mm]	Außengewinde	Gewindelänge [mm]	Gewicht [kg/St]	VPE [St]	Artikel-Nr.
Gewindebolzen	13	M8	5	0,004	100	0766151
Gewindebolzen	25	M8	5	0,009	100	0766259
Gewindebolzen	35	M8	5	0,012	100	0766356
Gewindebolzen	45	M8	5	0,016	100	0766453
Gewindebolzen	55	M8	5	0,020	100	0766550
Gewindebolzen	65	M8	5	0,023	100	0766658